



## StreamLine TM 9060 & TM 9070

Tyst högcentrifugerande tvättmaskin av högsta kvalitet som är både energi- och vattensnål.



### Flexibla maskiner med stor kapacitet

StreamLine TM 9060 och TM 9070 är tvättmaskiner av kompromisslös kvalitet som är framtagna för att klara hög belastning under lång tid. De har en trumvolym på 60 och 70 liter och en kapacitet på 7 och 8 kg.

Utsidan är prisbelönad för sin fina design. På insidan hittar man världens första 3D-tvättssystem. 3D-trumman har sex stycken unika valkar med en mjuk och en hård sida. Textilierna behandlas skonsamt eller kraftfullt beroende på valt tvättprogram. Valkarna sprayar också vatten över tvätten kontinuerligt. Resultatet blir en skonsammare tvättprocess och renare tvätt, på kortare tid. I kombination med WED blir dessutom vatten- och energiförbrukningen lägre.

### Egenskaper

- Endast 43% och 45% restfuktighet
- Låg ljudnivå, max 63 dB vid centrifugering
- Variabel centrifugering 0-1600 v/min
- 3D-trumma med unikt utformade valkar
- Viktsensor ger doseringsråd
- WED ger låg vatten- och energiförbrukning
- Stabil konstruktion med 4 stycken stötdämpare
- 15 stycken olika tvättprogram
- Smart rengöringsprogram som standard
- Kommer även med expresse tvätt och Antibac-program (anpassat för allergiker)
- Vänster (standard) - eller högerhängd lucka, 34 cm Ø
- 4,3" färgdisplay som visar program, temperatur, återstående tid, centrifugeringshastighet m.m.
- 23 valbara språk däribland engelska, finska, tyska och arabiska
- Specialprogram finns för professionella applikationer som mopptvätt och hygien tvätt enligt SIS-TR 11:2011
- Förberedd för inkoppling mot bokningssystem
- Klar för varm- och kallvattenanslutning
- Prisbelönt design - Red Dot Award vinnare

Huvuddata	TM 9060	TM 9070		
Trumvolym, l	60	70		
Kapacitet 1:9, kg	7	8		
Max centrifugering, v/min	1600	1600		
Artikelnummer ventil/pump	100212	100214		
<b>Förbrukningsdata normalt tvätt 60°, kallvattenansluten*</b>				
Torr vikt bomullslast, kg	7	8		
Vattenförbrukning, l	65	72		
Energiförbrukning, kWh	1,3	1,5		
Restfuktighet, %	43	45		
Tvättid, min	60	60		
<b>Förbrukningsdata ECO 60° bomull, kallvattenansluten*</b>				
Torr vikt bomullslast, kg	6,5	3,25	8	4
Vattenförbrukning, l	33	23	41	26
Energiförbrukning, kWh	1,17	0,68	1,36	0,76
Restfuktighet, %	44	44	45	45
Tvättid, min	58	55	59	54

\* Enligt EN 60456 och tvättindex D

### OM PODAB

PODAB har specialiserat sig på professionell tvättstugeutrustning sedan 1945. Våra produkter finns i flerfamiljshus, inom städsektorn och på brandstationer, för att bara nämna några platser.



### Garantier

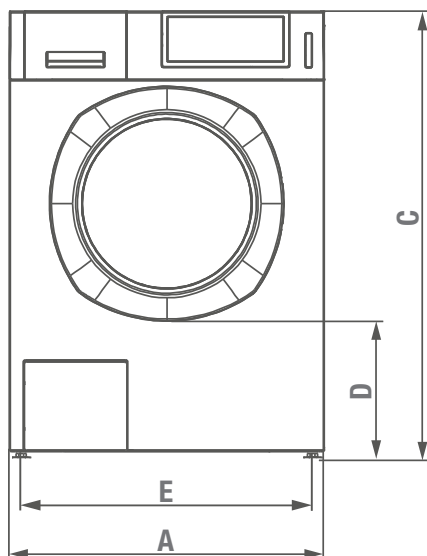
Vid köp av produkten ingår 5-års garanti. Vi står för fabriktjänst och ersätter delar, arbete, frakt och material.



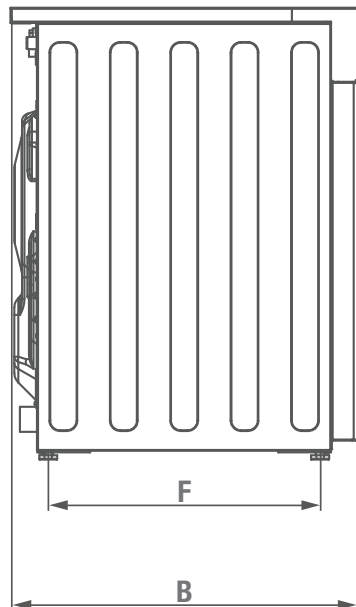
Modell		TM 9060	TM 9070
<b>Elanslutning</b>	Fas/spänning/frekvens	2~N/400V/50Hz	3~N/400V/50Hz
	Effekt, kW	4,6	4,6
	Säkring, A	10	10
	Elkabel längd, mm	1600	1600
<b>Elanslutning alternativ</b>	Fas/spänning/frekvens/effekt/säkring	1~N/230V/50Hz/2,3kW/10A	1~N/230V/50Hz/2,3kW/10A
<b>Vattenanslutning</b>	Vattenventiler, Ø tum	3/4	3/4
	Avloppsventil, yttre Ø mm	50	50
	Vattenutlopp pump, Ø mm	Ej tillgängligt	21
	Rekommenderat vattentryck, bar	1-10	1-10
	Vattenintag, l/min	10	10
	Tömningskapacitet, l/sek	1,0	1,0
<b>Tillbehör/tillval</b>	Fundament, artikelnummer/höjd, mm	102058/300	102058/300
	Uppsamlingsränna, artikelnummer/volym, l	161032/24	161000/42
	Nödöppningssats (vänsterhängd lucka), artikelnummer	51030	51030
	Doseringsutrustning P-o-T, 2 pumpar, artikelnummer	101082	101082
	Doseringsutrustning P-o-T, 4 pumpar, artikelnummer	101084	101084
	Doseringsutrustning P-o-M, artikelnummer	101064	101064
<b>Ljudnivå</b>	Ljudtrycksnivå vid centrifugering, dB(A)*	63	63
<b>Vikt</b>	Vikt netto, kg	95	97
	Vikt med emballage, kg	100	102
<b>Lucköppning</b>	Lucköppning, Ø mm	340	340

\* Enligt EN-standarder ISO 3744, 60704, 50571 och ISO 11201.

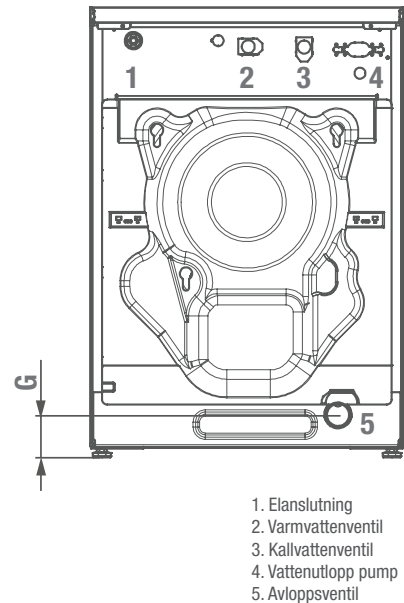
Framsida



Vänster sida



Baksida



Mått i mm	A	B	C	D	E	F	G
	Bredd	Djup	Höjd	Höjd till lucköppning	Avstånd mellan fötter (bredd)	Avstånd mellan fötter (djup)	Höjd till avloppsventil
TM 9060	630	708	900	281	582	540	85
TM 9070	630	708	900	281	582	540	85



2023-11-10. Vi förbehåller oss rätten till ändringar och reserverar oss för feltryck.