



NX 240 & NX 280

Robusta grovtvättmaskiner

ProLine NX 240-280 är normalcentrifugerande tvättmaskiner i storlekar 240 och 280 liter och en kapacitet på 27 och 32 kg. De är robusta och driftsäkra tvättmaskiner som passar perfekt för grovtvätt, t ex mopptvätt, tvätt av mattor, madrasser och hästtäcken.

Det är enkelt att ansluta maskinen till bокnings- och doseringssystem. Finns det specifika krav på utrustningen anpassar vi tvättmaskinerna efter dina behov.

Egenskaper

- Centrifugering 690 v/min
- WED med kaskadmönster bidrar till en mycket låg energi- och vattenförbrukning
- WLS - anpassar vattenmängden till mängden tvätt och typ av tvättgods
- 12 stycken standardprogram
- Specialprogram som tillval
- Stor lucka, 46 cm Ø, som öppnas 180°
- Display med 21 valbara språk
- Driftsäker frekvensenhet från Mitsubishi
- Stryktålig avloppsventil från Depend-O-Drain
- Kraftig lagerkonstruktion med SKF-lager
- Klar för varm- och kallvattenanslutning
- Klar för bокnings- och doseringssystem
- Mycket lättservad

Huvuddata	NX 240	NX 280
Trumvolym, l	240	280
Kapacitet 1:10, kg	24	28
Max centrifugering, v/min	690	690
G-faktor vid max centrifugering	200	200
Artikelnummer	101218	101223
Förbrukningsdata normaltvätt 60°, full last, kallvattenansluten		
Vattenförbrukning, l	245	286
Energiförbrukning, kWh	5,1	5,9

Om PODAB

Sedan 1945 har vi jobbat med professionell tvättstugeutrustning. Inget annat. Det är det som gör oss till specialister. Våra produkter finns i flerbostadshus, på hotell och restauranger, på brandstationer, sjukhem och ridhus, för att bara nämna några platser.

Garantier

Vid köp av produkten ingår 5-års garanti. För fullständiga garanti-villkor se www.podab.se.

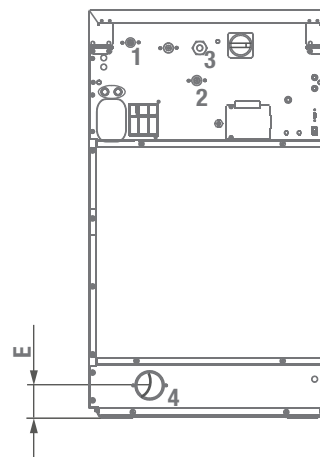
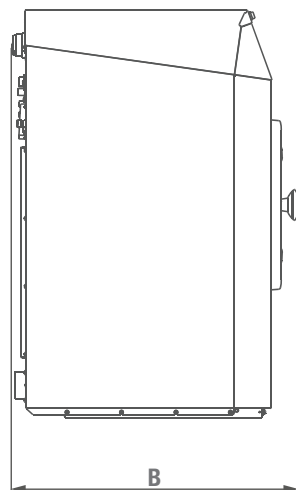
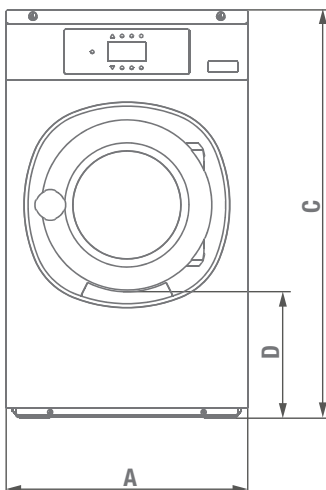
Modell		NX 240	NX 280
Elanslutning	Fas/spänning/frekvens	3~N/400V/50Hz	3~N/400V/50Hz
	Effekt, el-/ånguppvärmning, kW	19/1,5	23,2/1,6
	Säkring, el-/ånguppvärmning, A	32/16	40/16
	Elkabel längd, mm	2200	2200
Vattenanslutning	Vattenventiler, Ø tum	3/4	3/4
	Avloppsventil, yttre Ø mm	76	76
	Rekommenderat vattentryck, kPa	300-500	300-500
	Vattenintag, l/min	20	20
Ånganslutning	Tömningskapacitet, l/sek	3,5	3,5
	Ångtryck, bar	1-8	1-8
Golvkrav	Ångventil, Ø tum	1/2	1/2
	Max golvbelastning, kN	3,7 ± 7,5	3,9 ± 8,8
Tillbehör/tillval	Dynamisk kraftfrekvens, Hz	11,5	11,5
	Fundament, artikelnummer/höjd, mm	101226/135	101227/135
Ljudnivå	Doseringsutrustning P-o-T, 2 pumpar, artikelnummer	101082	101082
	Doseringsutrustning P-o-T, 4 pumpar, artikelnummer	101084	101084
	Doseringsutrustning P-o-M, artikelnummer	101063	101063
Ljudnivå	Ljudtrycksnivå vid tvätt/centrifugering, dB(A)*	49/63	47/57
Vikt	Vikt netto, kg	330	355
	Vikt med emballage, kg	355	385
Lucköppning	Lucköppning, Ø mm	460	460

* Enligt standard EN ISO 3744.

Framsida

Vänster sida

Baksida



1. Kallvattenventil
2. Varmvattenventil
3. Elanslutning
4. Avloppsventil

Mått i mm	A	B	C	D	E
	Bredd	Djup	Höjd	Höjd till lucköppning	Höjd till avloppsventil
NX 240	890	1060	1410	465	130
NX 280	890	1135	1410	465	130



2020-06-10. Vi förbehåller oss rätten till ändringar och reserverar oss för feltryck.