



## NX 135 & NX 180

### Driftsäkra grovttvättmaskiner

ProLine NX 135 och 180 är två normalcentrifugerande tvättmaskiner i storlekar 135 och 180 liter och en kapacitet på 15 och 20 kg. De är robusta och driftsäkra tvättmaskiner som passar perfekt för grovttvätt, t ex mopptvätt, tvätt av mattor, madrasser och hästtäcken.

Det är enkelt att ansluta maskinen till bognings- och doseringssystem. Finns det specifika krav på utrustningen anpassar vi tvättmaskinerna efter dina behov.

### Egenskaper

- Centrifugering upp till 760 v/min
- WED med kaskadmönster bidrar till en mycket låg energi- och vattenförbrukning
- WLS - anpassar vattenmängden till mängden tvätt och typ av tvättgods
- 12 stycken standardprogram
- Specialprogram som tillval
- Stor lucka, 41-46 cm Ø, som öppnas 180°
- Display med 21 valbara språk
- Driftsäker frekvensenhet från Mitsubishi
- Stryktålig avloppsventil från Depend-O-Drain
- Kraftig lagerkonstruktion med SKF-lager
- Klar för varm- och kallvattenanslutning
- Klar för bognings- och doseringssystem
- Mycket lättservad

Huvuddata	NX 135	NX 180
Trumvolym, l	135	180
Kapacitet 1:10, kg	13,5	18
Max centrifugering, v/min	760	690
G-faktor vid max centrifugering	200	200
Artikelnummer	101208	101209
Förbrukningsdata normaltvätt 60°, full last, kallvattenansluten		
Vattenförbrukning, l	108	144
Energiförbrukning, kWh	2,1	3,8
Restfuktighet, %	62	x

x = Data saknas

### Om PODAB

Sedan 1945 har vi jobbat med professionell tvättstugeutrustning. Inget annat. Det är det som gör oss till specialister. Våra produkter finns i flerbostadshus, på hotell och restauranger, på brandstationer, sjukhem och ridhus, för att bara nämna några platser.

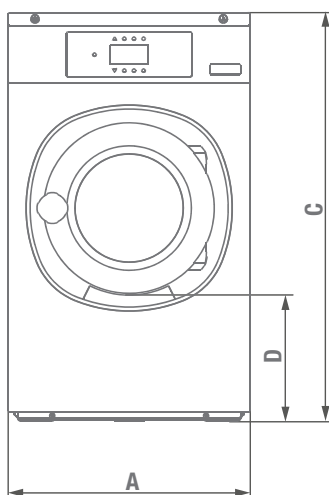
### Garantier

Vid köp av produkten ingår 5-års garanti. För fullständiga garanti-villkor se [www.podab.se](http://www.podab.se).

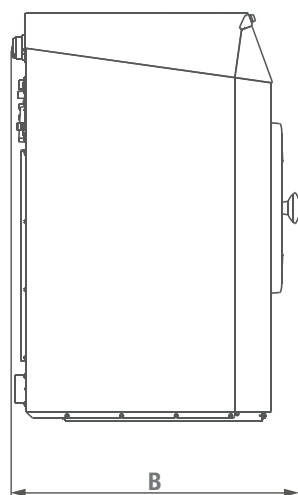
Modell		NX 135	NX 180
<b>Elanslutning</b>	Fas/spänning/frekvens	3~N/400V/50Hz	3~N/400V/50Hz
	Effekt, el-/ånguppvärmning, kW	12,8/0,85	12,9/1,2
	Säkring, el-/ånguppvärmning, A	25/10	25/16
	Elkabel längd, mm	2200	2200
<b>Vattenanslutning</b>	Vattenventiler, Ø tum	3/4	3/4
	Avloppsventil, yttre Ø mm	76	76
	Rekommenderat vattentryck, kPa	300-500	300-500
	Vattenintag, l/min	20	20
	Tömningskapacitet, l/sek	3,5	3,5
<b>Ånganslutning</b>	Ångtryck, bar	1-8	1-8
	Ångventil, Ø tum	1/2	1/2
<b>Golvkrav</b>	Max golvbelastning, kN	2,2 ± 5,1	3,4 ± 5,6
	Dynamisk kraftfrekvens, Hz	12,7	11,5
<b>Tillbehör/tillval</b>	Fundament, artikelnummer/höjd, mm	101221/135	101225/135
	Uppsamlingsränna, artikelnummer/volym, l	161002/70	161002/70
	Doseringsutrustning P-o-T, 2 pumpar, artikelnummer	101082	101082
	Doseringsutrustning P-o-T, 4 pumpar, artikelnummer	101084	101084
	Doseringsutrustning P-o-M, artikelnummer	101063	101063
<b>Ljudnivå</b>	Ljudtrycksnivå vid tvätt/centrifugering, dB(A)*	45/55	47/60
<b>Vikt</b>	Vikt netto, kg	190	315
	Vikt med emballage, kg	200	335
<b>Lucköppning</b>	Lucköppning, Ø mm	410	460

\* Enligt standard EN ISO 3744.

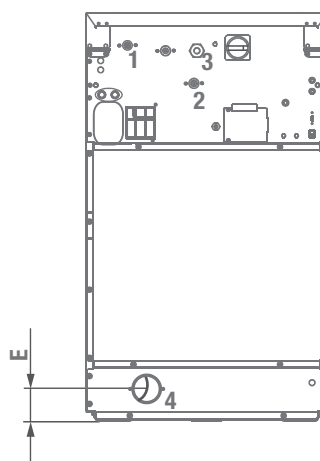
### Framsida



### Vänster sida



### Baksida



1. Kallvattenventil
2. Varmvattenventil
3. Elanslutning
4. Avloppsventil

Nått i mm	A	B	C	D	E
	<b>Bredd</b>	<b>Djup</b>	<b>Höjd</b>	<b>Höjd till lucköppning</b>	<b>Höjd till avloppsventil</b>
<b>NX 135</b>	750	900	1225	342	98
<b>NX 180</b>	890	915	1410	465	130



2020-06-10. Vi förbehåller oss rätten till ändringar och reserverar oss för feltryck.