

Installations- och användarmanual

Torkskåp BaseLine TS 4 VP

Tack för att ni har valt torkskåpet TS 4 VP från PODAB. Vi hoppas att det kommer att vara till mycket glädje och ber er noga läsa igenom installationsanvisningarna.

Tillverkare: NIMO-VERKEN AB



Art. Nr: 427001146

Rätten till ändringar förbehålls.
Tryckt på miljövänligt papper som uppfyller
Miljöförbundets- och Naturskyddsföreningens
krav.

DENNA BRUKSANVISNING	4	TORKPROGRAM	19
SÄKERT HANDHAVANDE	5	VAL AV TORKPROGRAM	19
BESKRIVNING AV TORKSKÅPET	6	STARTA TORKPROGRAM	20
LUFTFLÖDE I SKÅPET	7	AVSLUTA TORKPROGRAM	21
KONDENSVATTEN	8	DÖRREN ÖPPNAS	21
LÖSTAGBAR VATTENTANK	8	INSTÄLLNING AV TORKPROGRAM	22
KONDENSVATTEN	9	INLEDNING	23
ANSLUTNING TILL GOLVAVLOPP	9	ARBETSGÅNG	23
ÅTERKOPPLING TILL VATTENTANK	10	ÅTERSTÄLLNING TILL FABRIKINSTÄLLNING	24
KONDENSVATTEN	10	SKÖTSEL	25
INSTALLATION	11	RENGÖRING	25
UPPACKNING	11	UTBYTESDEL	25
OMHÄNGNING AV DÖRR	12	SERVICE	26
PLACERING / FASTSÄTTNING	12	FELSÖKNING	27
ELEKTRISK ANSLUTNING	13	HUR MAN KLARAR AV MINDRE STÖRNINGAR SJÄLV	27
MANÖVERPANEL	14	TEKNISKA DATA	29
KNAPPAR	14	ENERGIFÖRBRUKNING OCH TORKTIDER	30
DISPLAY	14	TILLVERKNINGSNORMER	30
SPRÅKINSTÄLLNING	15	ELSCHEMA	30
UPPSTART	16		
PLACERING AV TVÅTTGODS	17		
ANVÄNDARTIPS	18		

DENNA BRUKSANVISNING

Innehållet i denna bruksanvisning beskriver torkskåpets **funktion** och **handhavande** samt innehåller anvisning för **installation** och **underhåll**.



OBS! Förvara bruksanvisningen så att den alltid finns tillhands för framtida bruk.

Dessa råd om säkert handhavande har tillkommit för att du ska undvika felanvändning och onödiga olycksrisker och bör läsas före installation och användning av torkskåpet.

VARNING! Denna utrustning är endast avsedd att användas för att torka textilier tvättade i vatten.

- ❑ Torkskåpet kan användas av barn från 8 år och uppåt och personer (inklusive barn) med nedsatt fysisk, sensorisk eller mental förmåga eller som har brist på erfarenhet eller kunskap, under förutsättning att de fått handledning eller information om hur man använder torkskåpet på ett säkert sätt samt förstår de risker som kan förekomma.
- ❑ Tillåt inte barn att leka i, på eller med torkskåpet. Håll ögonen på barnen då de vistas i omedelbar närhet till skåpet.
- ❑ Om nätsladden är skadad ska den omedelbart bytas ut och då endast av tillverkaren, dennes serviceombud eller liknande kvalificerade personer för att undvika fara.
- ❑ Rengöring och underhåll ska inte utföras av barn utan handledning.
- ❑ Undvik att hänga in droppande eller rinnande textilier då skåpet ej är avsett för att samla upp större vattenmängder. Detta kan leda till att vatten rinner ut på golvet.

Hänger man in textilier med så hög fukthalt att det droppar mycket eller rinner om den, rekommenderar vi att man om möjligt centrifugerar eller, då detta inte är möjligt, vrider ur textilierna innan dom placeras i torkskåpet. Vi rekommenderar även att skåpet placeras på ett uppsamlingskar för att undvika eventuella vattenskador på golvet.

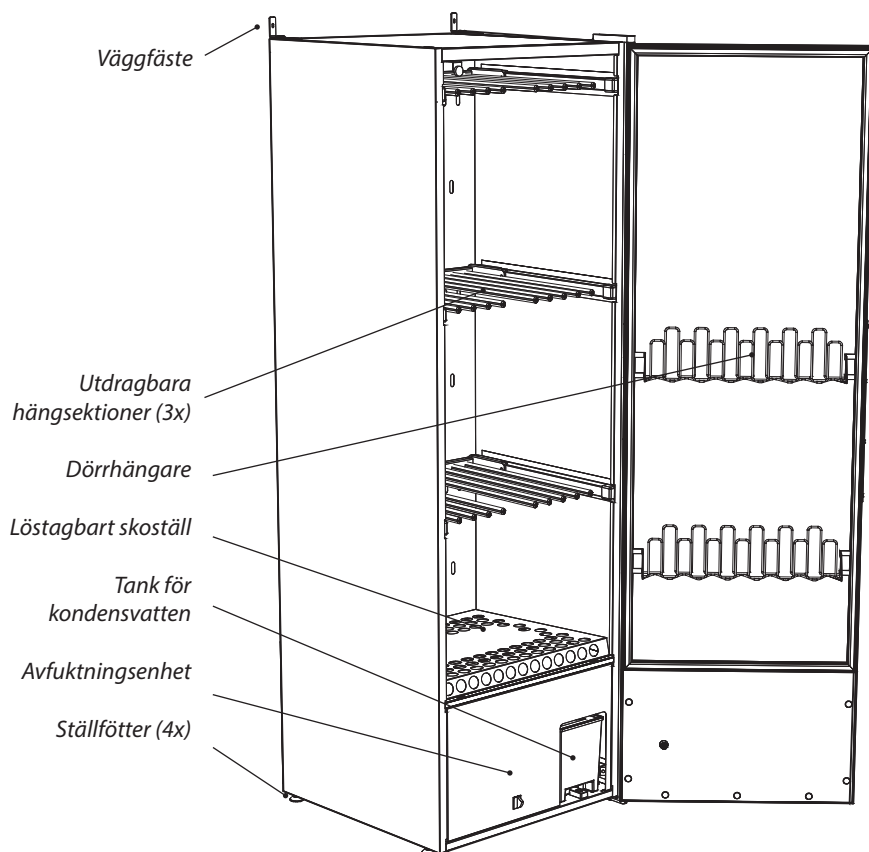
BESKRIVNING AV TORKSKÅPET

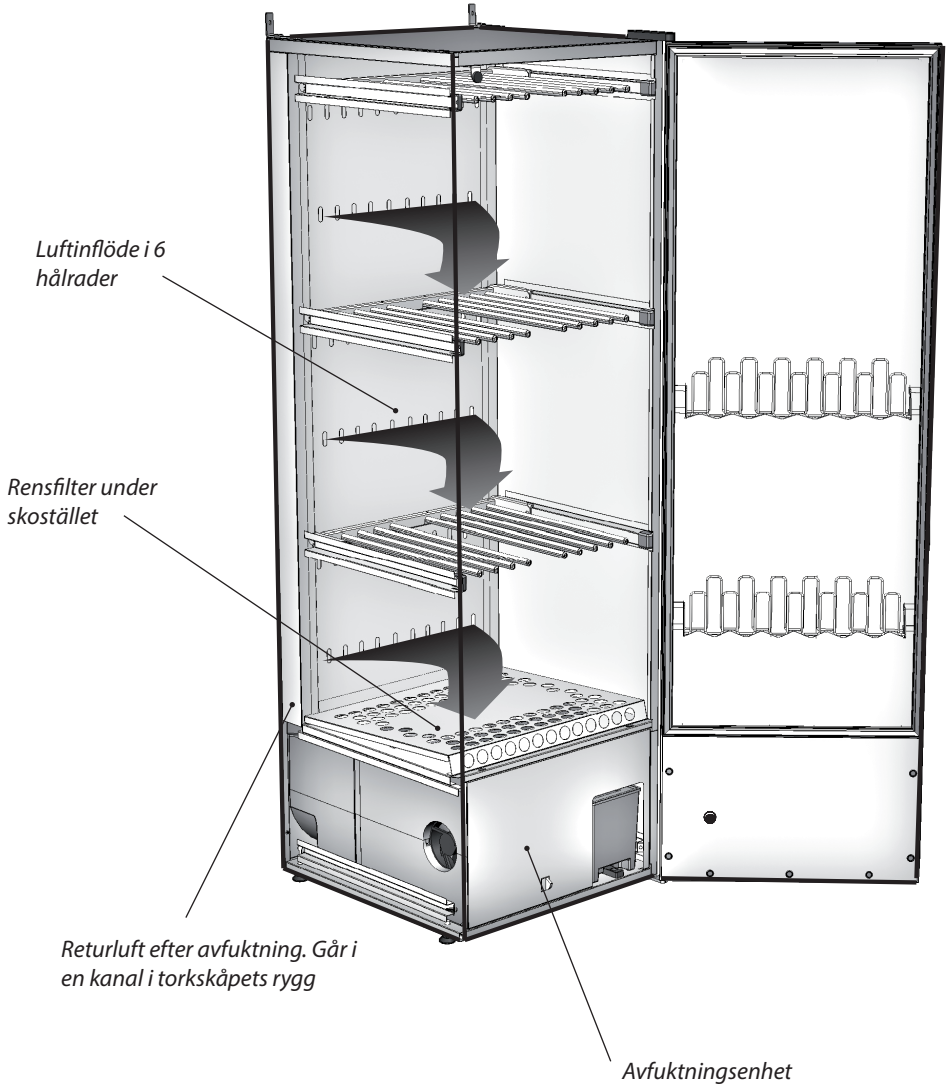
Torkskåp arbetar enligt principen för en värmepump med en avfuktningseenhet i stället för konventionell varmluftenhet. På så sätt torkas tvätten med lägre värme och till väsentligt lägre energiförbrukning.

Skåpet är ett helt slutet system. Ingen frånluftanslutning krävs. Fukten konden-

seras under processen och vattnet som bildas leds till en utdragbar vattentank, eller via en slang till avloppet.

Fläkten är dessutom så pass kraftig att den får plaggen att vaja, vilket gör torkprocessen ännu mer effektiv.



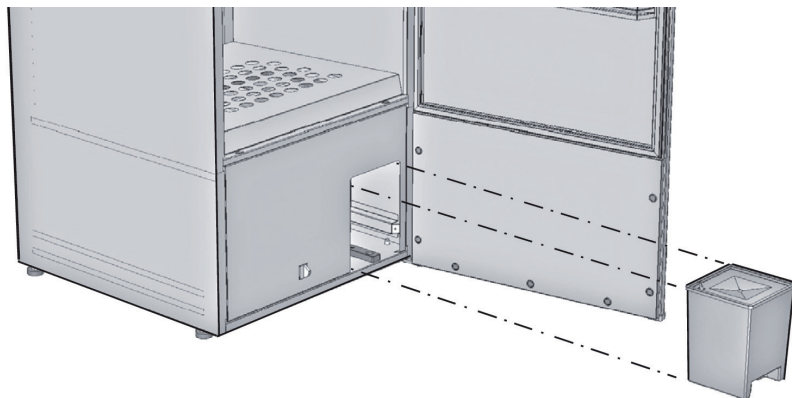


OBS! Se till att inplacerade skor och liknande ej blockerar luftflödet!

KONDENSVATTEN

Kondensvatten kan avledas på två sätt, **samlas i löstagbar vattentank** eller **via slang ledas till golvvavlopp**.

LÖSTAGBAR VATTENTANK

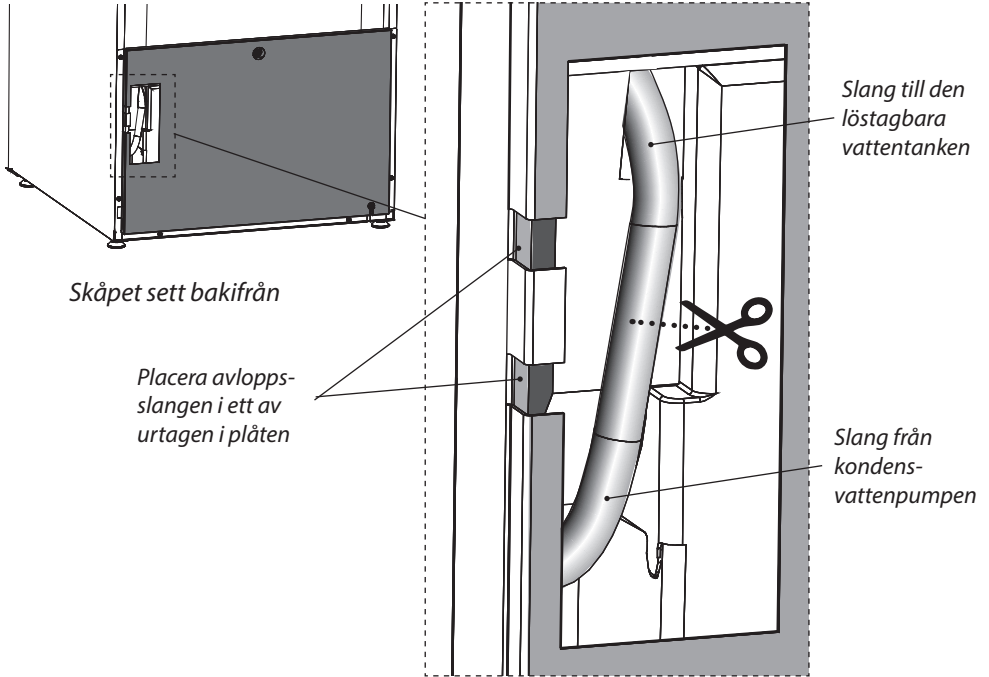


Vattentanken är dimensionerad för att med god marginal räckta till en komplett tvätt. Men ta som regel att alltid tömma vattentanken före varje tork av tvätt.

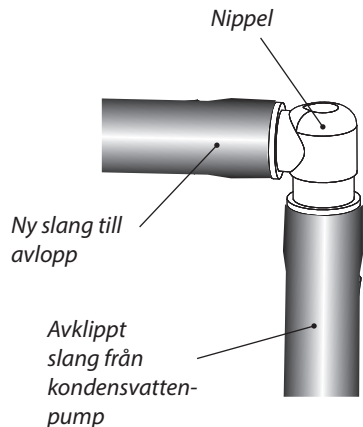
ANSLUTNING TILL GOLVAVLOPP

Från fabrik levereras torkskåpet med slang till den löstagbara vattentanken.

För att ändra till kondensavlopp till golvbrunn gör följande:



- 1 Dra försiktigt ut den övre delen på slangen ca. 2 - 3 cm.
- 2 Klipp av slangen mitt i öppningen.
- 3 Montera den nya avloppsslangen med den nippel som finns i monterings-satsen enligt bild. Kräng på slangen utan slangklämmor.
- 4 Placera avloppsslangen i ett av urta-gen i plåten så att slangen ej riskerar att klämmas.



KONDENSVATTEN

- 5 Dra avloppsslangen till avlopp.
- 6 Om avloppet sitter högre beläget än utloppet på skåpet se då till att slangen går i en båge ned mot golvet och bildar ett vattenlås. Risk finns annars att kondensvattnet strömmar tillbaka till lådan då pumpen ej jobbar. Detta kan orsaka att lådan blir vattenfylld och skåpet slutar att fungera.

ÅTERKOPPLING TILL VATTENTANK

Om man önskar att åter koppla kondensvattnet till vattentanken är det bara att koppla ihop de båda slangarna igen med nippeln.

OBS! Slangen får under inga omständigheter böjas så att vattenflödet förhindras.

UPPACKNING



Kontrollera att varan inte är transport-skadad. Eventuella transportskador ska anmälas till återförsäljaren inom 7 dagar.

Efter uppackningen kontrollera att varan är felfri. Skador, felaktigheter och ev saknade delar ska omedelbart anmälas till återförsäljaren.

Kontrollera att samtliga transport-säkringar har avlägsnats innan torkskåpet kopplas in.









Förpackningsmaterial såsom plast och frigolit lämnas oåtkomligt för barn.

Torkskåpet ska installeras och förvaras inomhus.

I en komplett leverans ska ingå:

- Skåp med avfuktningseenhet
- Monteringssats för fastsättning av skåp
- Installations- och Bruksanvisning

Monteringssats

	Skriv TRX 5x45 fzk för väggmontage	Ant 2		Plastslang 10 x 13,	Ant 1,5 m
	Skriv MRT 5 x 20 för fäst-konsolen	4		Nippel för vattenslang	1
	Nylonplugg	2		Handborste för filter	1
	Konsol för väggfäste	2		Vägganvisning	1

INSTALLATION

OMHÄNGNING AV DÖRR

Skåpet levereras från fabrik med höger- alternativt vänsterhängd dörr. Dörren kan i efterhand hängas om.

Om detta är aktuellt, kontakta PODAB support.

PLACERING / FASTSÄTTNING

Torkskåpet är endast avsett för placering inomhus på torr plats.

Torkskåpet får ej placeras i miljö där högtrycksvatten används för rengöring.

VÅGRÄT JUSTERING

Torkskåpet ska **stå i våg på ett plant underlag**, vilande på alla fyra fötterna.

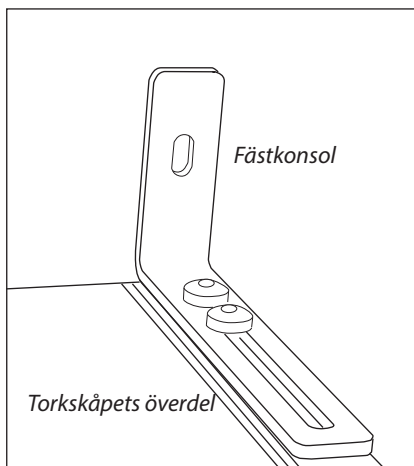
Justera ställföterna utifrån.

INFÄSTNING MOT VÄGG

Skåpet måste **fästas i vägg** för att förhindra tippning.

I monteringssetsen finns två **vinkelkonsoler** som monteras på torkskåpets överdel enl fig. Använd medlevererade skruvar. Konsolerna har spår för anpassning till väggen.

Montera fast skåpet i väggen. Skruv för fastsättning, brickor och plastpluggar finns i monteringssetsen.



WARNING! *Torkskåpet får ej användas utan att vara fastskruvat i vägg p g a risken att det kan tippa framåt.*

ELEKTRISK ANSLUTNING

Torkskåpet ska anslutas till 220 - 240 V 1-fas 50 Hz och skyddsjordat vägguttag.

Torkskåpet levereras anslutningsklart med kabel med jordad stickkontakt.

Avsäkring 10 A.

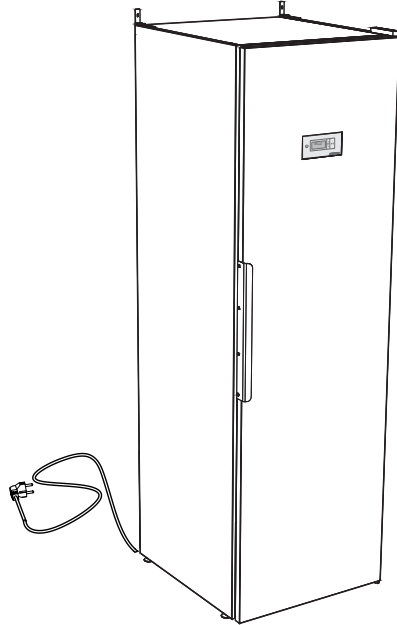
Torkskåpet ska anslutas med den medföljande anslutningskabeln till jordat vägguttag och får ej fastanslutas!

Eluttaget ska vara så placerat att stickkontakten lätt kan dras ur vid behov.

*Kontrollera att anslutningsströmmen överensstämmer med data på typskylten samt att huvudledningen är jordad på rätt sätt enligt gällande standard. Vi rekommenderar att huvudledningen förses med **jordfelsbrytare**.*

Anslutningen ska utgöra egen säkringsgrupp.

Tillverkaren avsäger sig allt ansvar om elanslutningen ej utförts på i denna bruksanvisning föreskrivet sätt.



MANÖVERPANEL



Torkskåpet är utrustat med två automatprogram anpassade för olika typer av plagg. Inställning av dessa program sker via programmeringsmenyer och hanteras med fyra touchknappar på menypanelen. Flera språk kan hanteras.

KNAPPAR



ON / OFF



START / STOPP, starta och stoppar programmet.
OK, bekräftar val och gå till nästa menynivå.



PIL UPP, öka värden eller rör sig i en riktning mellan programmen.



PIL NER, minska värdena eller röra sig i en riktning mellan programmen.

DISPLAY

Displayen har två rader med 6 tecken i varje rad. Displayen visar aktuell parameter samt värdet på denna parameter under inställning och justering av torkprocessen. Under torkförloppet visas anvisningstext.

SPRÅKINSTÄLLNING

Följande språk kan hanteras: engelska, svenska, norska, danska, finska, ryska, franska och tyska.

INSTÄLLNING

- 1** Se till att torkskåpets huvudströmbrytare **ON/OFF** är avstängd. Displayen är släckt.
- 2** Håll inne knapparna **PIL UPP** och **NER** och tryck på huvudströmbrytaren **ON/OFF** till läge "ON". Displayen tänds och visar på översta raden "**P105**" blinkande som är parametern för språkinställning. Skulle annat värde visas, använd då knapparna **PIL UPP** eller **NER** för att stega fram till rätt parameter.
- 3** Tryck **START/STOPP** för att bekräfta. Nu blinkar raden för aktuellt språk. Språken har en siffersymbol enl listan nedan.
- 4** Stega med knapparna **PIL UPP** eller **NER** till önskat språk.
- 5** För att spara inställt värde, tryck **START/STOPP**.
- 6** För att återgå till driftvärde, tryck **PIL NER** och **START/STOPP**.

Språksymbol	Displayspråk
0	engelska
1	svenska
2	norska
3	danska
4	finska
5	
6	franska
7	tyska



Läs denna bruksanvisning innan torkskåpet tas i bruk.

VARNING! Läs säkerhetsanvisningarna på sid 5 innan skåpet används.

Efter att skåpet installerats och kopplats in, bör man vänta minst 3 timmar innan det tas i bruk. Detta för att oljan i kompressorn ska hinna rinna tillbaka.

I annat kan kompressorn skadas.

- 1** Kontrollera att skåpet är väl fastsatt i väggen. Se sid 12.
- 2** Kontrollera att inget förpackningsmaterial ligger framme.
- 3** Använd ett mildt diskmedel med varmt vatten och tvätta av torkskåpet på in- och utsida. Torka noggrant. Se vidare avsnitt 'Skötsel' längre fram i manualen.

I skåpet finns tre sektioner med hängare. Varje sektion har ett antal stänger som tvätten hängs upp på.

- ❑ Häng in föremålen i torkskåpet efter hur stort utrymme de tar - inte efter deras vikt.
- ❑ Fäll upp de två understa hängarsektionerna om långa plagg ska torkas.
- ❑ Häng handskar, mössor, scarves o dyl på hängarlisterna på insidan av dörren.
- ❑ Dra fram hängkrokarna på övre hängarsektionen för att enklare hänga upp tvätten. Dra tillbaka dessa då de ej används.
- ❑ Överbelasta inte torkskåpet. Tvätten blir skrynklig och torkningen ojämn. Lämna istället om möjligt avstånd mellan plaggen.
- ❑ Om det finns risk för att viss tvätt färgar av sig bör man lämna fritt utrymme kring dessa.
- ❑ Placera inte skor eller liknande på skostället så att de hindrar luftflödet.
- ❑ Undvik att torka tunga klädesplagg tillsammans med lättare tvättgods då de har alltför olika torktid.
- ❑ Tänk på att inte hänga stickade produkter. Dessa sträcks onödigt då de är tunga i vått tillstånd.
- ❑ Undvik att hänga in droppande eller rinnande textilier i torkskåpet då torkskåpet ej är avsett att samla upp större vattenmängder. Detta leder också till onormalt långa torktider.

VARNING! *Torka inte klädesplagg eller dylikt som har behandlats med bensin eller annat lättflyktigt och brandfarligt medel. Detta kan medföra att en explosiv gasblandning bildas.*

PLACERING AV TVÄTTGODS

ANVÄNDARTIPS

- ❑ Följ alltid plaggens tvättråd om dessa finns angivna.
- ❑ Om mjukgörare eller antistatmedel används, ska tillverkarens anvisning för användning av denna produkt följas.
- ❑ Ta bort redan torr tvätt. Detta minskar torktiden för kvarvarande tvätt.

OBS! När skåpet är kallt kan det förekomma att dörrens tätningslist ej sluter till helt. Detta kompenseras dock fullt ut när skåpet körs då tätningslisten utvidgas.

OBS! Om tätningslisten ej sluter helt tätt eller om dörren har en tendens att vilja öppna sig kan det bero på att renssfiltret ej är monterat korrekt. Se till att trycka ner rensfiltret samt hållaren för filtret ordentligt så att inget luftläckage förekommer

Torskåpet är utrustat med två automatprogram:

Normal torrt

Extra torrt

Automatprogrammen stänger automatiskt av torkprocessen när textilierna är torra.

VAL AV TORKPROGRAM

Normal torrt – Används för torkning av normaltjocka plagg.

Extra torrt– Används för torkning av tjockare plagg, djuptorkning.

TORKPROGRAM

STARTA TORKPROGRAM

□ **SENAST ANVÄNDA TORKPROGRAM.**

Tryck huvudströmbrytaren till läge "ON" - Indikeras med att displayen tänds upp och visar senast körda program.

Om detta önskas tryck **START/STOPP**.

Eller välj annat torkprogram genom att stega med knapparna **PIL UPP** eller **PIL NER**.

Därefter startas torkprogrammet med **START/STOPP** knappen.

□ **DÖRR ÖPPEN.**

Är dörren öppen när torkprogram startas och **START/STOPP** knappen aktiveras, visar displayen "**STÄNG DÖRREN**".

Stäng dörren och valt torkprogram startas.

□ **I DRIFT.**

Den **animerade symbolen** (stapel) på vänster sida i displayen indikerar att torkprocessen pågår.

□ **KONDENSVATTENTANK**

Om kondensvattentanken blir full, avbryts torkprocessen direkt och displayen visar "**KONTROLLERA VATTENTANK**". Töm vattentanken och starta om torkprocessen.

□ **NEDKYLNING**

Under nedkylningsperioden visar displayen texten "**SVAR**" samt nedräkning av tiden 5 min, resttid.

□ PROGRAM SLUT

När nedkylningsperioden avslutats är torkprocessen färdig, displayen visar texten "**SLUT**" (blinkande).

När så **START/STOPP** knappen trycks eller att dörren öppnas, avslutas aktuellt program och displayen visar senast använda program.

OBS! I vänteläge släcks displayen ned efter 15min och tänds upp när någon av knapparna på manöverpanelen aktiveras eller dörren öppnas.

OBS! Töm kondensvattentanken efter varje torkprocess.

AVSLUTA TORKPROGRAM

För att avbryta pågående torkprocess tryck **START/STOPP**.

DÖRREN ÖPPNAS

Öppnas dörren under pågående torkprocess, fortsätter torkprocessen gå i ytterligare 5 minuter. Displayen visar "**STÄNG DÖRREN**" samt nedräkning av 5 minuters programpaus period.

Stängs dörren inom denna 5 minutersperiod, fortsätter torkprocessen.

Lämnas dörren öppen avbryts torkprocessen efter 5 minuter och måste återstartas manuellt.

Vill man avbryta torkprocessen direkt, utan 5 minuters period, tryck **START/STOPP**.

INSTÄLLNING AV TORKPROGRAM

Det finns möjligheter att optimera torkskåpets två automatprogram för bästa resultat. Inställningen justeras via manöverpanelen för respektive program.

Detta ska bara göras om man upplever att;

- Tvätten inte torkas tillräckligt.
- Tvätten övertorkas – Lång torktid.

INLEDNING

Torkskåpet är utrustat med två automatprogram **Normal torrt** och **Extra torrt**.

Automatprogrammen avslutas automatiskt när tvätten är torr.

För att avgöra när tvätten är torr jämförs ett uppmätt värde mot ett fabriksinställt.

Parameter **P 2072** gäller för automatprogram **Normal torrt** och parameter **P 2071** för automatprogram **Extra torrt**.

Det är i första hand dessa två parametrar som justeras för att optimera torkprocessen.

- ❑ Upplever man att tvätten inte torkas tillräckligt vid;
automatprogram **Normal torrt** *minskas* parametervärdet för **P 2072**.
automatprogram **Extra torrt** *ökas* parametervärdet för **P 2071**.
- ❑ Upplever man att tvätten övertorkas, lång torktid vid;
automatprogram **Normal torrt**, *ökas* parametervärdet för **P 2072**.
automatprogram **Extra torrt**, *minskas* parametervärdet för **P 2071**.

Optimering av torkprocesser ska alltid ske i små steg, börja med att justera aktuellt värde 1-2 enheter uppåt eller nedåt, kontrollera därefter resultatet efter nästa torkprocess och gör ev. ytterligare justering.

ARBETSGÅNG

Man kommer åt torkskåpets parameterlista via manöverpanelen. Listan visas enl. följande:
på displayens övre rad visas aktuell parameter t.ex. P 2071,
på nedre raden visas parametrarnas inställda värde.

- 1 Se till att torkskåpets huvudströmbrytare **ON/OFF** är avstängd. Displayen är släckt.
- 2 Håll inne knapparna **PIL UPP** och **PIL NER** och tryck på huvudströmbrytaren **ON/OFF** till läge "ON". Displayen tänds och visar "**P 105**" och det fabriksinställda värdet för P 105. Raden med aktuell parameter blinkar i displayen.
- 3 Stega fram till aktuell parameter genom att trycka på knappen **PIL UPP** eller **NER** upprepade gånger. Kommer man för långt är det bara att fortsätta stega tills displayen visar rätt parameter.

INSTÄLLNING AV TORKPROGRAM

- 4** När displayen visar rätt parameter t.ex. "*P 2072*", tryck **START/STOPP** för att bekräfta.
Nu blinkar raden med parameterns inställda värde.
- 5** Öka eller minska värdet med knapparna **PIL UPP** eller **NER**.
- 6** För att spara inställt värde, tryck **START/STOPP**.
- 7** För att återgå till driftvärde tryck **PIL NER** och **START/STOPP**.

ÅTERSTÄLLNING TILL FABRIKSINSTÄLLNING

- 1** Gå in i visningsläge enl. punkt 1-2 ovan.
- 2** Håll inne knapparna **PIL UPP** och **PIL NER** och tryck på **START/STOPP**.
Fabriksinställningarna sparas och displayen visar senast körda program.

RENGÖRING

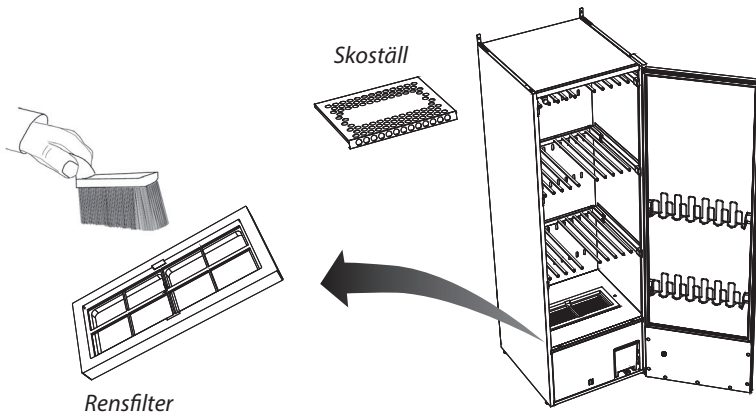
OBS! Högtrycksrengöring får ej användas!

Rengöring och underhåll ska inte utföras av barn utan handledning.

Skåpets väggar rengörs med mild tvål-lösning på fuktig duk.

Före varje torkprocess ska skostället tas ut och rensfiltret som finns under stället rengöras.

Rensfiltret borstas rent med den medföljande borsten.



UTBYTESDEL

Följ **PODAB:s anvisningar** vid reparation och utbyte av delar.

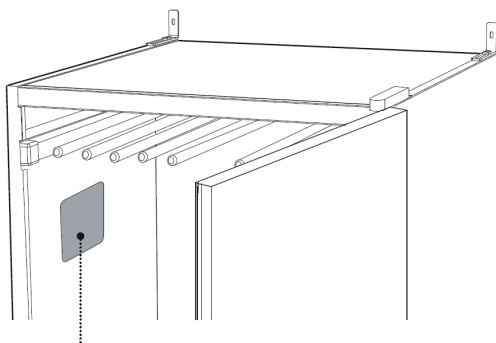
Om anslutningskabeln av någon anledning är skadad ska den bytas. Originaldetalj finns hos återförsäljaren av skåpet.

OBS! *Montering av utbytessladd får endast göras av tillverkaren, dennes serviceombud eller annan behörig elektriker!*

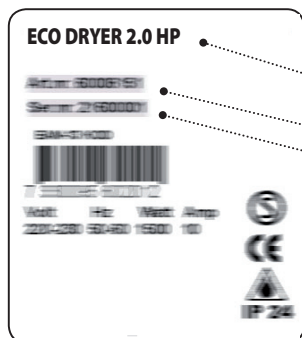
SERVICE

Innan du kontaktar service, bör du ta reda på torkskåpets benämning, artikelnummer och serienummer.

Dessa uppgifter står på typskylten som är placerad på skåpets insida.



Typskylt (insida)



- Torkskåpets benämning
- Artikelnummer
- Serienummer (12 siffror)

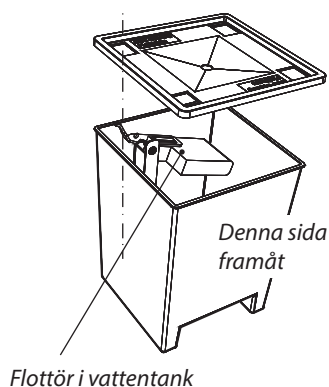
HUR MAN KLARAR AV MINDRE STÖRNINGAR SJÄLV

Frågor	Vad du kan göra
Torkskåpet fungerar inte	<ol style="list-style-type: none">1. Kontrollera att nätsladden är ansluten till ett eluttag2. Kontrollera att ingen säkring har löst ut3. Har du tryckt på startknappen4. Är dörren stängd5. Är vattentanken på plats och tömd
Displayen visar KONTROLLERA VATTENTANK Se bild , nästa sida	<ol style="list-style-type: none">1. Töm vattentanken2. Kontrollera att locket är monterat så att flottöarmen sticker upp ur öppningen i locket samt att armen löper fritt3. Kontrollera att vattentanken är vänd så att flottöarmen är inåt i lådan.4. Fungerar inget av ovanstående kan säkerhetsbrytaren för trasig pump blivit aktiverad. I detta fall måste servicetekniker anlitas.
Displayen visar ett larm/felkod	Normalt ska inte detta inträffa, men om ett larm eller felkod visas prova först att återställa larmet genom att hålla inne START/STOPP knappen under 5 sek. Återstår problemet måste servicetekniker anlitas.
Torkningen tar lång tid	<ol style="list-style-type: none">1. Rengör rensfiltret (skall helst utföras efter varje torkning)2. Kontrollera att vattentanken är tömd3. Kontrollera att rätt program valts för typen av tvättgodset4. Kontrollera så att inte tvättgodset är mycket blött (dåligt centrifugerat)5. Kontrollera att inte för mycket tvättgodset har hängts in

FELSÖKNING

HUR MAN KLARAR AV MINDRE STÖRNINGAR SJÄLV (forts)

Frågor	Vad du kan göra
Tvätten blir inte torr	<ol style="list-style-type: none">1. Kontrollera att rätt program valts för typen av tvättgods2. Kontrollera att inte för mycket tvättgods har hängts in3. Justera parametrarna 2072 och 2071 enligt kapitel parameterjustering
Tätningsslistan sluter ej tätt/dörren glipar	<ol style="list-style-type: none">1. Kontrollera att skåpet står plant. Kontrollera med vattenpass, justera vid behov med ställfötterna.2. Kontrollera att rensfiltret och dess hållare är korrekt monterade. Hållaren skall tryckas ned mot underliggande värmepumpsenhet för att täta ordentligt.3. Kontrollera att inget skräp, grus eller dylikt hamnat under hållaren för rensfiltret, då detta ej kommer att täta tillfredställande



Kapacitet:	ca 4.0 kg tvätt (bomull)
Avvattningskapacitet:	22 g/min
Elanslutning:	1-fas 220 - 240 V, 50 Hz, 10 A
Effekt:	900 W
Kapacitet huvudfläkt:	945 m ³ /h (fri blås)
Kapacitet subbfläkt:	160 m ³ /h (fri blås)
Hänglängd:	16 meter
Mått:	Höjd 1930 mm Bredd 595 mm Djup 665 mm 690 mm, inkl. dörrhandtag
Vikt:	95 kg
Ljudnivå:	A-vägd emissionsljudtrycknivå understiger 70 dB (A)
Täthetsprov:	28 bar

Den här produkten innehåller fluorerade växthusgaser.

Typ av köldmedel:	R407C
Mängd köldmedel:	0,30 kg
Total faktor för global uppvärmningspotential:	1774
CO₂ ekvivalenter:	0,532t

Hermetiskt tillsluten.

TEKNISKA DATA

ENERGIFÖRBRUKNING OCH TORKTIDER

TORKNING AV CENTRIFUGERAD TVÄTT *)

Program	Energiförbrukning kWh/kg tvätt	Torktid	Temp. max
Normal torrt	0,3	90 min	55 °C
Extra torrt	0,4	120 min	55 °C

*) Värden kan variera beroende på:

- varvtal vid centrifugeringen
- temperatur, luftfuktighet i lokalen
- luftcirkulation i lokalen (tilluft, frånluft)

TILLVERKNINGSNORMER

Se skåpets typskylt

ELSCHEMA

Kontakta PODAB support.

SERVICE/SUPPORT

För information om närmast belägna servicestation kontakta PODAB och efterfråga teknisk support eller besök vår hemsida.

Tel. 031-752 01 70

E-mail support@podab.se

www.podab.se

Företagsfakta

PODAB jobbar med professionell tvättstugeutrustning. Inget annat. Det är det som gör oss till specialister. Våra produkter finns i flerbostadshus, på hotell och restauranger, på brandstationer, sjukhem och ridhus, för att bara nämna några platser. Sedan 1945 har vi levererat tvätt- och torkutrustning till den svenska marknaden. Huvudkontor, lager och utveckling ligger i Göteborg.



AB PODAB, Ekonomivägen 9, 436 33 Askim
Tel 031-752 01 00, E-post: order@podab.se, www.podab.se

©PODAB 2020-05-07