

Installations- och användarmanual

Pumpsystem Pump-o-tronic® V2

Tack för att ni har valt PODABs pumpsystem Pump-o-tronic®.
Vi hoppas att pumpsystemet kommer att vara till mycket glädje
och ber er noga läsa igenom installationsanvisningarna.

VIKTIGT!

Om installationsanvisningarna inte följs föreligger det en risk för allvarliga skador på såväl egendom som personer.

Observera att textstyckena märkta med "Varning" och "Viktigt" som förekommer på flera ställen i denna instruktion ej är avsedda att täcka alla situationer som kan uppstå.

Det är viktigt att vatten och el hanteras varsamt och med stor respekt av såväl installationstekniker som slutanvändare.

Innehållsförteckning

Installationsanvisning	4
Montering av Pump-o-tronic® på vägg	4
Installation av potentialfria signaler till HW, PR, HF, HC, NX och HX	5
Potentialfria signaler till pumpkort (HW, PR, HF, HC, NX och HX)	5
Installation via inloppsventiler (övriga fabrikat) eller från reläkort StreamLine/BaseLine	5
Installation via inloppsventiler, dosering efter fyllnad	5
Signaler till pumpar	5
Anslutning av slangar och vatten	6
Kalibrering av pumparna	6
Inkoppling pumpar	7
Pump 230 V ~N	7
Pump 12/24V AC/DC	7
Programkorts- och pumpbeskrivning Pump-o-tronic®	8
Programmering av doseringstid	9
Felsökning	10
Kontroll av signallampor	10
Service och underhåll	11
Vid längre tvättupphåll	11
Byte av pumpslang	11
Teknisk information	12
Sprängskiss	13
Garantibestämmelser	14
Detaljerade villkor för 2 resp. 5 års tilläggsgaranti	15

Installationsanvisning

Pump-o-tronic® är ett styrsystem för dosering av flytande kem/ tvätt-/diskmedel för disk alternativt tvättsystem.

Individuell programmering av max 6 st pumpar.

För installation mot tvättmaskiner för professionellt bruk kan även Pump-o-tronic® reglera dosering av tvättmedel efter tvättgodsmängd oberoende av program.

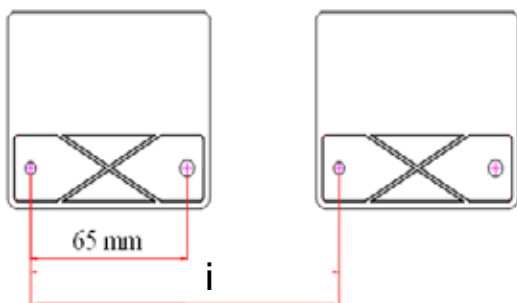
Pump-o-tronic® fungerar efter programmering direkt efter styrkortet, mot de flesta fabrikat av disk- och tvättutrustning.

Med komplett pumpsystem medföljer:

- Manual för installation och programmering
- Pump-o-tronic®
- Brickor för väggmontage
- Skruv med plugg
- Slangar
- Dunkrör för dunkarna
- T-anlutning med vattenkran

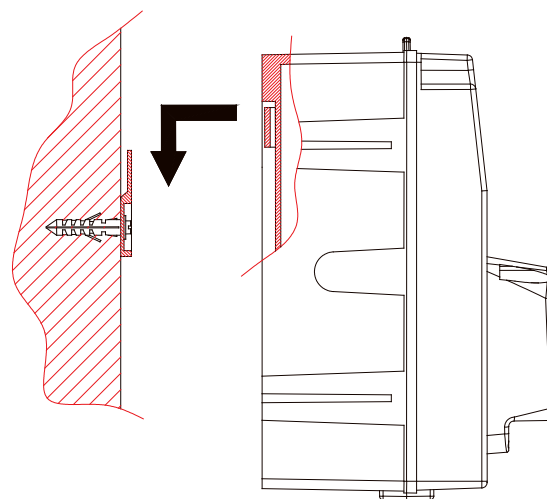
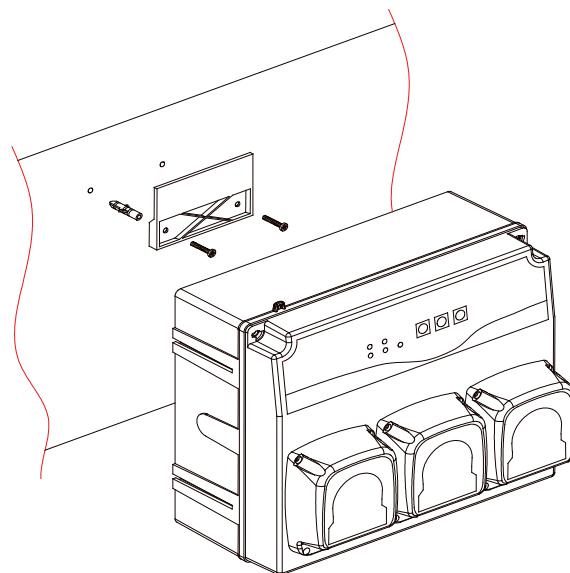
Montering av Pump-o-tronic® på vägg

Vid uppackning kontrollera att alla delar finns med. Placera dunkhållaren på en lättåtkomlig och ergonomisk plats. Montera fast brickorna på väggen med medföljande skruv och plugg. Fäst doseringsutrustningen på brickorna.

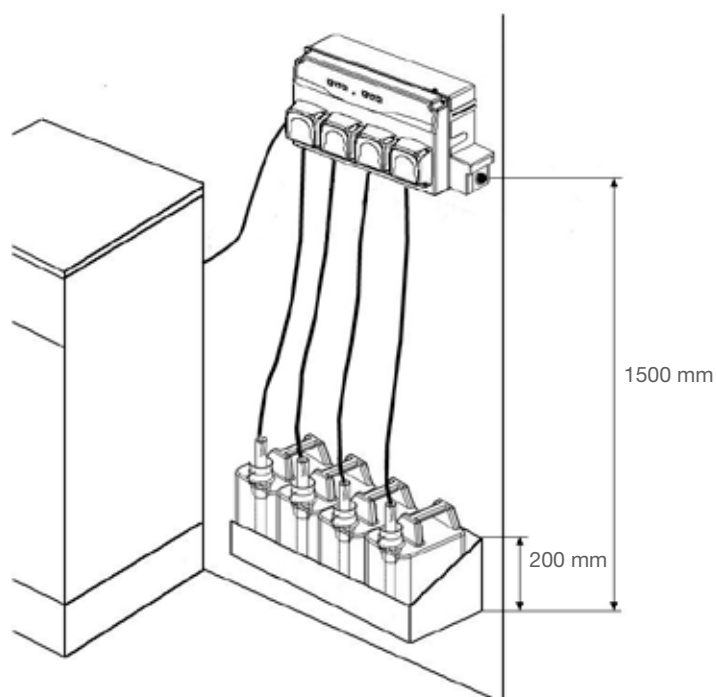


Bormall för monteringsbrickor

- Vid montering av Pump-o-tronic® 4 är i-måttet 190 mm
- Vid montering av Pump-o-tronic® 4 + Pump-o-tronic® 2 är i-måttet 425 mm



Rekommenderade installationsmått på Pump-o-tronic® och dunkställ.



Installation av potentialfria signaler till HW, PR, HF, HC, NX och HX (ej BaseLine/StreamLine)

För att kunna installera pumpsystemet behövs ett kablage 7x0,5 mm² som skall anslutas på tvättmaskinens programkort (S1-S6 och common). För nätspänning behövs kablage 3x1,5 mm².

Inkoppling av signalkabeln görs på kopplingsplint nr 2 (se sid 8) endast potentialfria signaler. Inkoppling av nätspänning, 230 V, görs på kopplingsplint nr 1 (se sid 8).

Potentialfria signaler till pumpkort (HW, PR, HF, HC, NX och HX)

Kopplingsplint nr 2 (se sid 8) används endast för inkoppling av potentialfria signaler (ej BaseLine/StreamLine).

Anslut kablage från tvättmaskinens programkort till kopplingsplint nr 2 (se sid 8).

Exempel: S1 - 1, S2 - 2 o.s.v.

NOTERA: GND ansluts till tvättmaskinens programkort (Common).

Installation via inloppsventiler (övriga fabrikat) eller från reläkort StreamLine/BaseLine

För att installera pumpsystemet behövs ett kablage 4x0,75 mm² (gäller för anslutning av 3 st inloppsventiler; förtvätt, huvudtvätt och sista sköljningen).

För nätspänning behövs 3x1,5 mm².

Inkoppling av inloppsventiler görs på kopplingsplint nr 3 (se sid 8). Spänningen måste överstiga 150V för att räknas som en signal. Inkoppling av nätspänning 230V görs på kopplingsplint nr 3 (se sid 8).

Fasen till inloppsventilen för:

- förtvätt, ansluts till kopplingsplint nr 3, anslutning 1
- huvudtvätt, ansluts till kopplingsplint nr 3, anslutning 2
- sista skölj, ansluts till kopplingsplint nr 3, anslutning 3
- nollan, ansluts till kopplingsplint 3, anslutning N

Installation via inloppsventiler, dosering efter fyllnad

Anslut förtvättssignalen från inloppsventilen på kopplingsplint nr 3, anslutning nr 1 och 2 (se sid 8).

Huvudtvättssignalen kopplas på anslutning nr 3, 4 och 5.

Sista sköljsignal kopplas på anslutning nr 6.

Önskas endast kem i huvudtvätt kopplar man på anslutning 1, 2 och 3.

VIKTIGT: För att doseringen efter fyllnad skall fungera krävs blockeringsprogrammering. Se sid. 10

Exempel på programmering

Har man en maskin som kräver t.ex. 70 ml kem vid full last i huvudtvätt, skall anslutning 3, 4 och 5 delas upp för att få olika doseringstider vid repeterande signaler.

När maskinen får sin första signal, doseras 40 ml kem. När tvättgodset suger åt sig vattnet från första fyllningen kommer en ny signal för återuppfyllning av vatten och 20 ml kem.

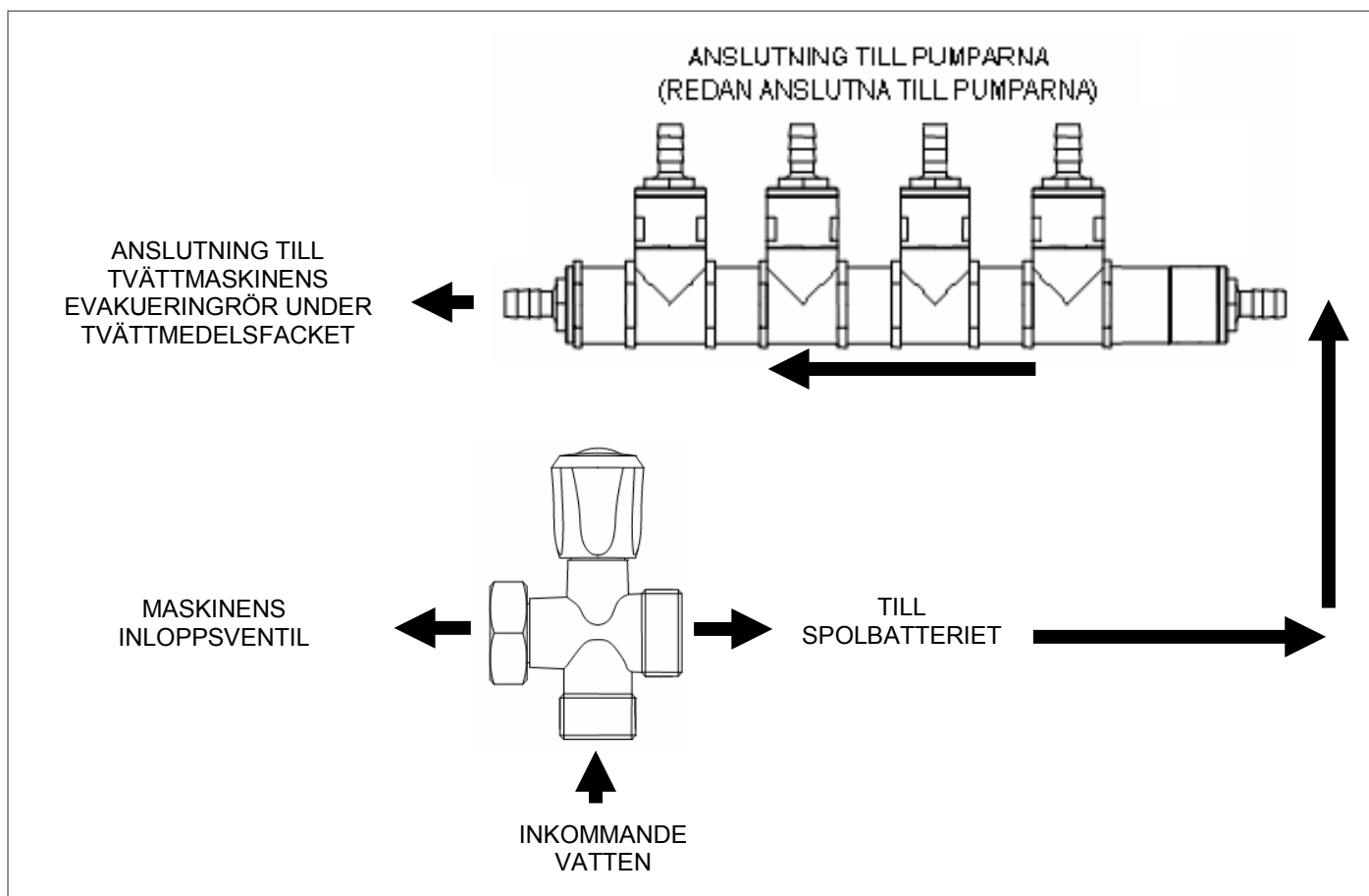
Är maskinen full med tvättgodset kommer en tredje signal för återuppfyllning av vatten och 10 ml kem.

Signaler till pumpar

På plint nr 5 finns 6 st utgångar. Varje reläutgång är normalt öppen (NO).

Anslutning av slangar och vatten

Anslutning till maskin varierar beroende på maskintyp. För att ansluta till Pump-o-tronic® börja med att stoppa ner dunkröret i kemikaliedunken och dra upp slangens till pumpen (kortaste vägen). Kapa slangens och anslut den på pumphusetets vänstra sida (IN, se sid 8). Fäst slangarna med medföljande buntband.



Kalibrering av pumparna

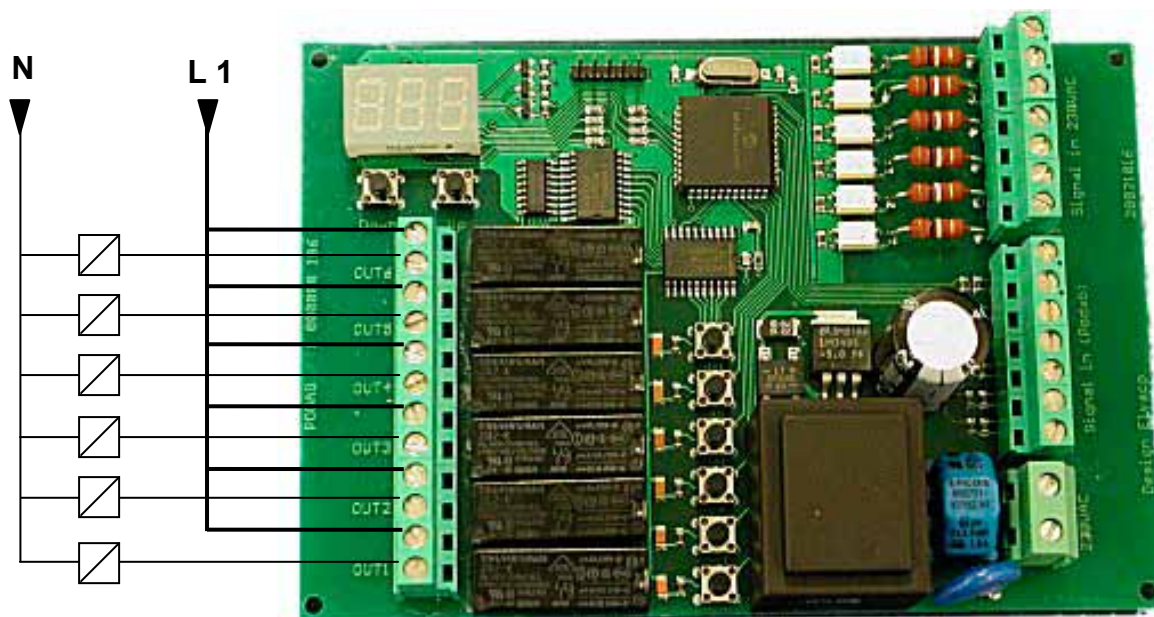
Pumparnas kapacitet är beroende av slanglängder, viskositet, pumpslangarnas elasticitet etc. Pumpens kapacitet är 300 ml/min, +/- 10 % (5 ml/sek)

För att kontrollera pumparnas kapacitet använder man sig av ett mätglas.

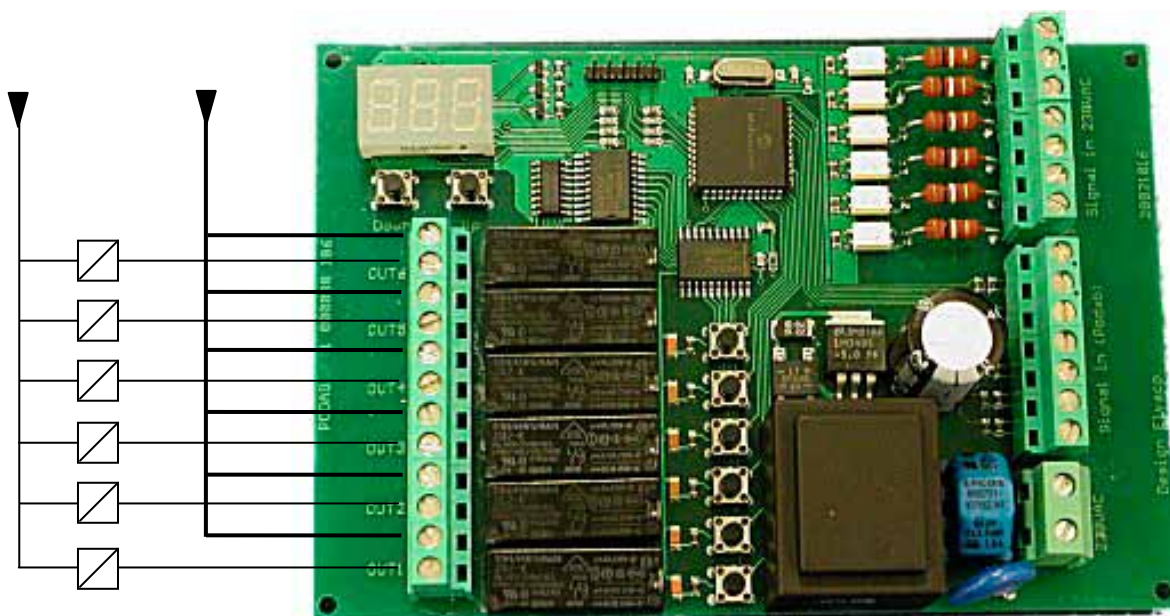
Ställ in pump nr 1 på 10 sekunder och tryck på pumpknapp nr 1 (se sid. 8). Kontrollera att mängden kem motsvarar 50 ml +/- 10 %. Är värdet mindre än angivet kan det bero på t.ex. luft i systemet, igensatt dunkrör / slang eller ökad elasticitet i pumpslangen.

Inkoppling pumpar

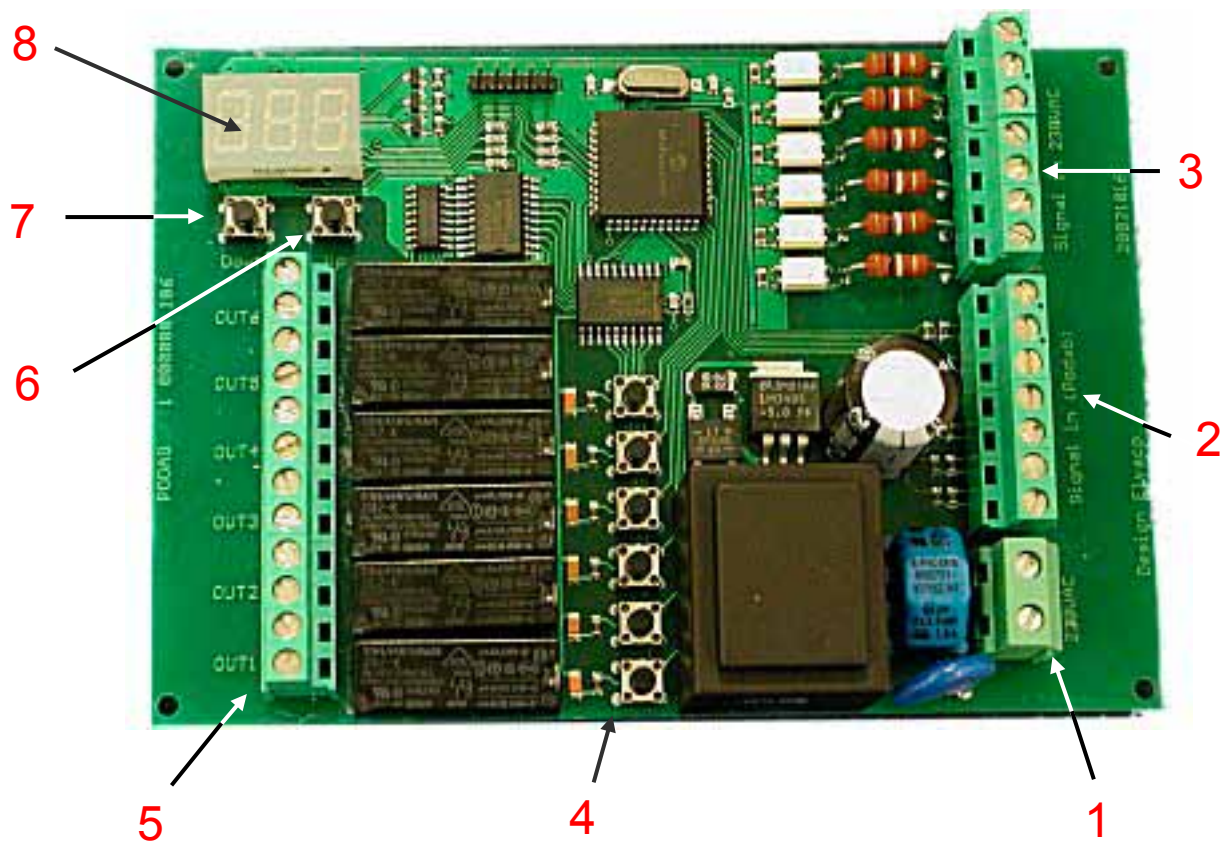
Pump 230 V ~N



Pump 12/24V AC/DC



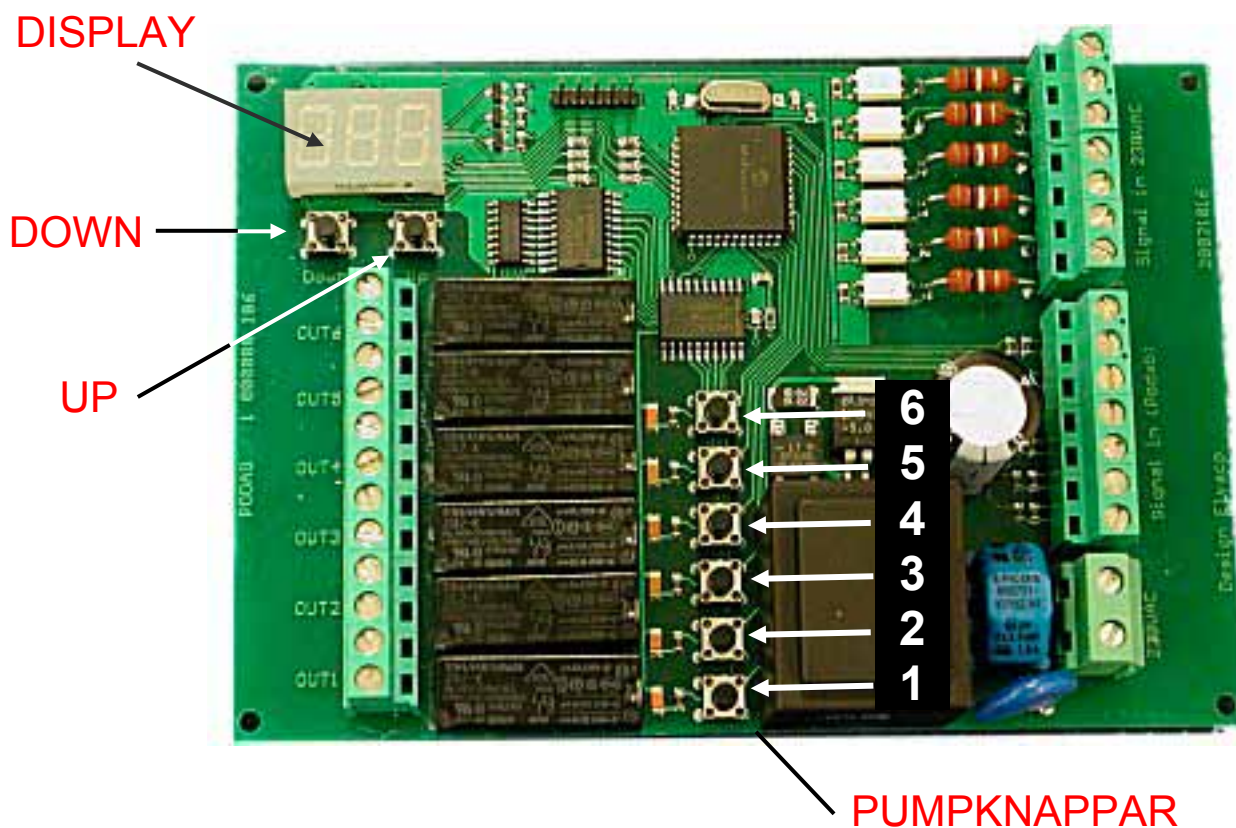
Programkorts- och pump- beskrivning Pump-o-tronic®



Nr		
1	Inkopplingsplint	230 V ~ N
2	Inkopplingsplint	Anslutning endast för potentialfria signaler till HW, PR, HF, HC, NX och HX
3	Inkopplingsplint	Anslutning från inloppsventiler eller från reläkort StreamLine/BaseLine
4	Programmeringsknappar	Programmering av pump 1-6
5	Inkopplingsplint	Signal ut till pumpar (normalt öppen - NO)
6	Programmeringsknapp	Programmering av gångtid för pump 1-6 (+)
7	Programmeringsknapp	Programmering av blocktid för pump 1-6 (-)
8	Display	Tiden visas i sekunder (1 - 999)



Programmering av doseringstid



För att börja programmera tryck "UP" en gång (PUL visas i displayen).

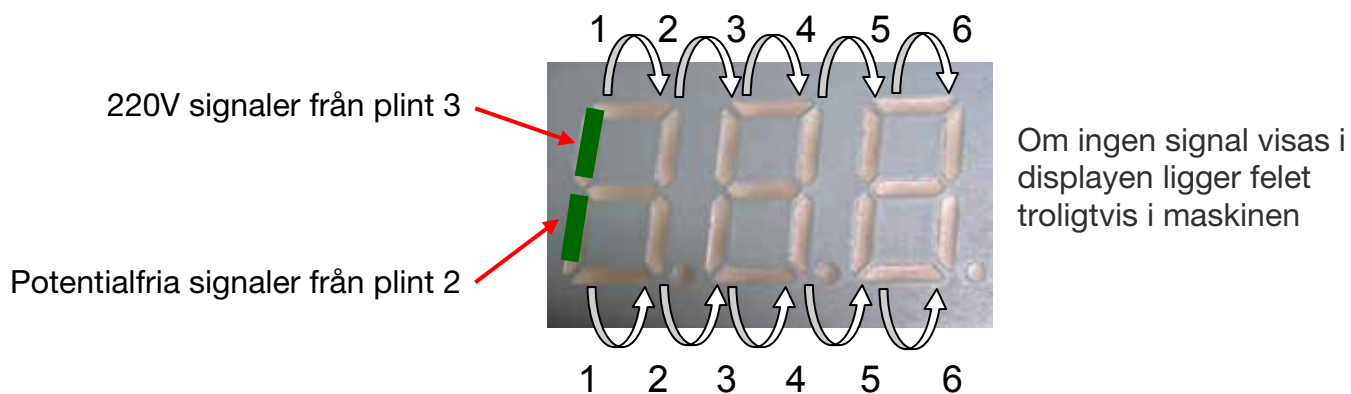
För att programmera t.ex. pump nr 1 - håll pumpknapp nr 1 nedtryckt och den inställda tiden visas i displayen. För att förlänga / förkorta doseringstiden fortsätt att hålla den valda pumpknappen nedtryckt samtidigt som du trycker UP / DOWN för att få önskad tid. För att accelerera tidsinmatningen håll kvar UP / DOWN nedtryckt.

När önskad tid visas i displayen släpp pumpknappen och tiden är lagrad. Nu visas PUL i displayen och du kan fortsätta att programmera de andra pumparna på samma sätt som ovan.

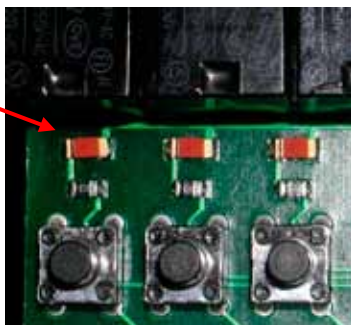
NOTERA: Blockeringstidens längd ställer man efter maskinstorlek och vattentryck. Rekommenderad tid för blockering av t ex en 5-kilos maskin är ca 240 sekunder. Under blockeringstiden accepteras endast en signal från inloppsventilen även vid flera fyllningar.

Felsökning

Kontroll av signallampor



Lysdiod, tänds när reläet är draget.



Om lysdioden inte tänds kan det bero på:

- Pumpen är inte programmerad.
- Lampan är trasig.
- Komponentfel.

Service och underhåll

Vid längre tvättupphåll

För att inte slangar och dunkrör skall sätta igen sig med kemikalier krävs det en rengöring vid längre uppehåll.

Tag samtliga dunkrör från kemikaliedunkarna och lägg dem i en spann med vatten. Aktivera pump nr 1 med hjälp av pumpknapp nr 1 (se sid. 8). Pumpen kommer nu att suga in vatten i slangar och pump och gå programmerad tid. Räcker inte den programmerade tiden för att få igenom vatten till maskinen, aktivera pumpen en gång till. Repetera proceduren på samtliga pumpar.

Låt dunkrören ligga i vatten tills maskinen används igen.

När maskinen skall sättas i drift placera dunkrören i respektive kemikaliedunk och aktivera pumparna som ovan.

För kalibrering se sid. 6

Byte av pumpslang

Rekommenderas att bytas var 6:e månad. OBS! Ej garanti.

För byte av slang:



- Knipsa av buntbanden.
- Lossa slangarna
- Tag bort det gula/vita skyddsglasat.



- Lossa den vänstra nippeln.
- Vrid rotern medsols tills slangen är fri.



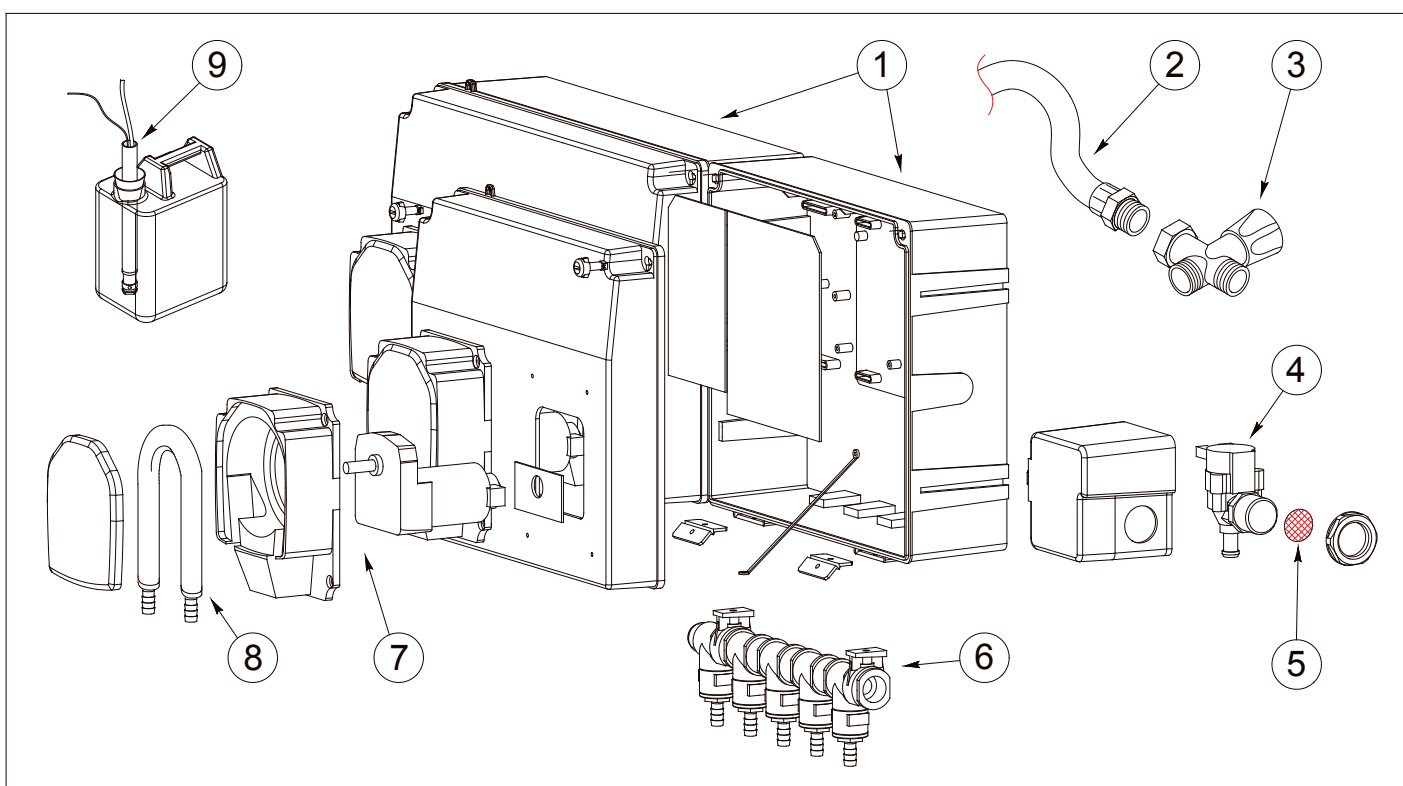
- Placera den vänstra nippeln i "spåret"
- Lägg ner slangen och vrid samtidigt rotern motsols.
- Sätt tillbaka den gula luckan.
- Fäst slangarna på nipplarna och lås dem med buntband.

Teknisk information

Pumpkapacitet	18 l/tim (300ml/min)
Effekt	10 W
Elanslutning	230 V, ~ N, 50 Hz
Säkring	0,4 A
Slang	Santropene
Bredd (Pump-o-tronic® 2)	370 mm
Bredd (Pump-o-tronic® 4)	470 mm
Bredd (Pump-o-tronic® 6)	770 mm
Djup	160 mm
Höjd	260 mm
Vikt	14 kg

Sprängskiss

Nr	Beskrivning
1	Komponentlåda
2	Inloppsslang
3	Kran med vred (ej standard)
4	Inloppsventil 24V
5	Filter, inloppsventil
6	Spolbatteri
7	Pump, Pump-o-tronic® V2
8	Slang, pump Pump-o-tronic® V2
9	Sugpump för dunk (ej standard)



Garantibestämmelser

ProLine tvättmaskiner och StreamLine tvättmaskiner och torktumlare

Vid installation i flerfamiljshus ingår 5-års garanti*. De fem åren ansvarar PODAB för fabrikationsfel som kan uppkomma och ersätter arbete, frakt och material.



Garantin är heltäckande och innefattar samtliga delar i våra produkter, inklusive frakt, arbets- och materialkostnader

*Detta gäller f.r.om. 2014-01-01

BaseLine

Vid installation i flerfamiljshus ingår 2 års garanti. De två åren ansvarar PODAB för fabrikationsfel som kan uppkomma och ersätter arbete, frakt och material.

Torktumlare, torkskåp, centrifuger, avfuktare, manglar och doseringsutrustning

Vid installation i flerfamiljshus ingår 2 års garanti. De två åren ansvarar PODAB för fabrikationsfel som kan uppkomma och ersätter arbete, frakt och material.

Fem års heltäckande garanti



Vi erbjuder fem års heltäckande garanti mot tillägg. Garantin är heltäckande och innefattar samtliga delar i våra produkter inklusive frakt, arbets- och materialkostnader.

Garantitillägget debiteras separat vid varje försäljningstillfälle. Garantin kan endast tecknas i samband med maskinköp.

Generella villkor



Garantiarbeten får endast utföras av PODAB Auktoriserad servicepartner. Se www.podab.se för närmaste servicestation eller ring oss 031 - 752 01 00.

Garantin gäller från det att varan lämnar PODAB efter godkänt ordermottagande.

PODAB ansvarar inte för fel som uppkommit under transport eller på grund av felaktig installation och montering av godset, om detta har utförts av annan än av oss anvisad servicestation.

Våra garantier gäller enbart maskiner som är installerade i Sverige. Maskiner levererade till utlandet omfattas ej av garanti.

Garantin ersätter ej tvättgods som har skadats under tvättning/torkning.

Garantin täcker inte justering av program och parametrar.

Garantin täcker inte någon form av rengöring av ventiler, filter, avlopp etc.

Garantin täcker inte fel som har uppkommit på grund av undermålig rengöring exempelvis utlösta överhettningsskydd.

Garantin täcker inte skador som är uppkomna av oaktsamhet eller vandalism, exempelvis; trasiga vred, knappar, paneler, display, luckhandtag och lucklås.

Garantin täcker inte förlitningsdelar, som pumpslangar till doseringsutrustning, glidskenor och bärrullar till torktumlare.

Vi förbehåller oss rätten att avgöra om fel uppstått på grund av vanskötsel eller vandalisering.

cert✓way

PODAB använder sig av Certways mallar och riktlinjer för miljö och kvalitetsledningssystem i enlighet med ISO 14001:2004 och ISO 9001:2008.

Detaljerade villkor för 2 resp. 5 års tilläggsgaranti

Garanti gäller endast vid fabriktionsfel och den aktuella delen som avses. Garantin gäller ej vid skada som uppkommit p g a yttre påverkan eller fel som uppstår p g a undermålig rengöring och rensning av slangar och ventiler, felaktig installation etc.

Undantaget garanti:

Tvättmaskin

Rengöring avlopp, avloppsventil, rengöring inloppsventil.
Luckhandtag (lucklås) upppackningsgaranti.
Justering av obalansbrytare.
Sidoplåtar med defekter p g a felaktig installation.
Trasiga vred, knappar, paneler.

Torktumlare

Defekta filter.
Lampbyte.
Rengöring.
Trasiga vred, knappar, paneler.
Överhettningsskydd.
Ändring standardprogrammering i mikroprocessor.

Centrifug

Lucklås, upppackningsgaranti.
Luckan, justering.

Torkskåp

Ändring standardprogrammering i mikroprocessor.
Lampbyte.
Rengöring.
Justering dörrar.
Paneler.
Överhettningsskydd.

Manglar

Mangeldukar.
Lampbyte.
Mikrobrytare.
Demontering av mangeln på grund av fastkört tvättgods.

Avfuktare

Rengöring filter, förångare och kondensator.

Doseringsutrustning

Pumpslangar, externa och de i pumphusen.
Rengöring och underhåll.
Inställningar av tider, programmering.

Ovan garanti gäller endast produkter installerade i fastighetstvättstugor, ej produkter installerade för kommersiell drift, hotell eller institutioner. Samt mopptvätt. Se separata villkor.

SERVICE/SUPPORT

För information om närmast belägna servicestation kontakta PODAB och efterfråga teknisk support eller besök vår hemsida www.podab.se

Tel. 031-752 01 00

Fax 031-752 01 50

E-mail parts@podab.se

www.podab.se

Företagsfakta

PODAB jobbar med professionell tvättstugeutrustning. Inget annat. Det är det som gör oss till specialister. Våra produkter finns i flerbostadshus, på hotell och restauranger, på brandstationer, sjukhem och ridhus, för att bara nämna några. Sedan 1945 har vi levererat tvätt- och torkutrustning till den svenska marknaden. Huvudkontor, lager och utveckling ligger i Göteborg.



AB PODAB, Ekonomivägen 9, 436 33 Askim
Tel 031-752 01 00, Fax 031-752 01 50 E-post: sales@podab.se, www.podab.se

©PODAB 2014-01-14. Vi förbehåller oss rätten till ändringar och reserverar oss för feltryck.