

Installations-/användarmanual och reservdelslista

Mangel KM 752

Tack för att ni har valt mangeln KM 752 från PODAB. Vi hoppas att den kommer att vara till mycket glädje och ber er noga läsa igenom installationsanvisningarna.

VIKTIGT!

Om installationsanvisningarna inte följs föreligger det en risk för allvarliga skador på såväl egendom som personer.

Observera att textstyckena märkta med "Varning" och "Viktigt" som förekommer på flera ställen i denna instruktion ej är avsedda att täcka alla situationer som kan uppstå.

Det är viktigt att vatten och el hanteras varsamt och med stor respekt av såväl installationstekniker som användare.

Innehållsförteckning

Säkerhetsinformation	4
Viktiga säkerhetsinstruktioner	4
Installation	5
Dimensioner och specifikationer	5
Teknisk information	5
Innan ni börjar	5
Installation av mangeln	6
Placering	6
Elanslutning	6
Funktionskontroll	6
Underhåll	7
Rengöring	7
Byte av mangelduk	7
Kontroll av oljenivå	7
Bruksanvisning	8
Reglage	8
Före mangling	9
Start	9
Stopp	9
Back/Frikoppling	9
Efter användning	9
Mangelråd	9
Om mangeln stannar	9
Reservdelslista	10
Elschema	12
Garantibestämmelser	13
Egna anteckningar	14

Säkerhetsinformation

Genomgående i denna manual finns det varnande text i rutor ("VARNING" och "RISK") I dessa rutor anges de försiktighetsåtgärder som måste vidtas för såväl användare, servicepersonal som installatör.

RISK

Betyder att situationen utgör en risk som, om den inte undviks, kan orsaka lindriga personskador och skador på egendom.

VARNING

Betyder att situationen utgör en risk som, om den inte undviks, kan orsaka kraftiga personskador.

Till dessa varningar kommer också försiktighetsåtgärder som betecknas med "VIKTIGT" och "NOTERA" dessa följs av en text på vad som bör beaktas.

VIKTIGT: anges för att informera om speciella åtgärder som måste vidtas för att förhindra skador på mangeln.

NOTERA: anges för att informera om det som anses vara viktigt att ta del av, men som inte kan skada varken person eller mangel.

Viktiga säkerhetsinstruktioner

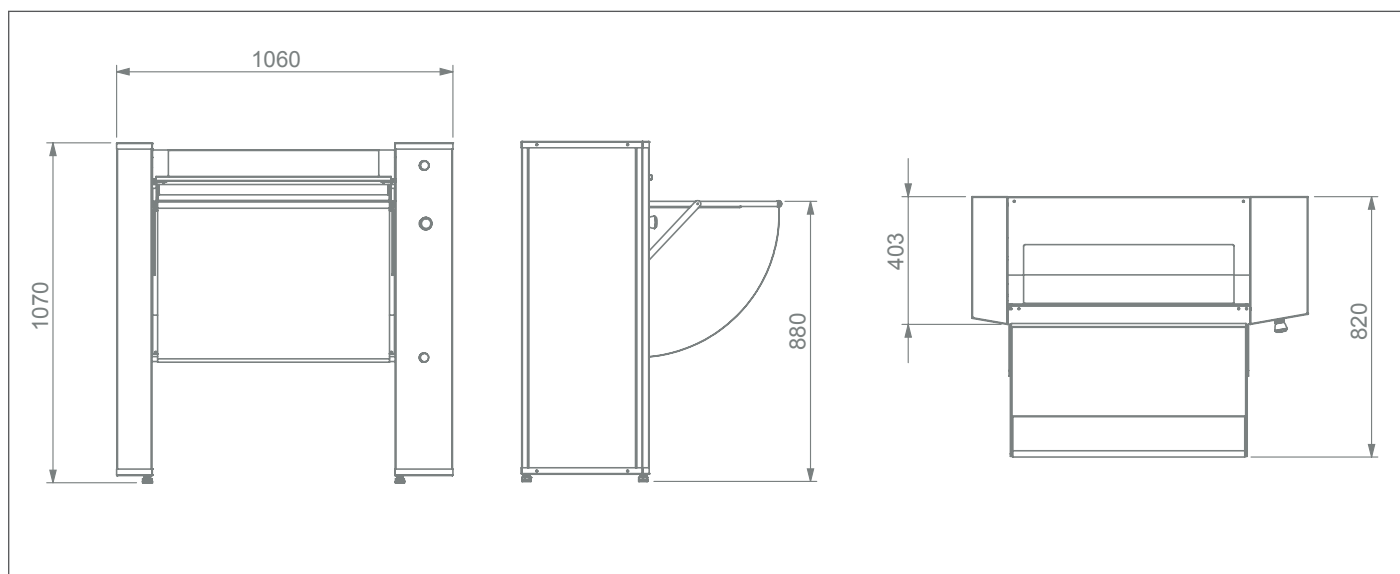
(spara dessa instruktioner)

1. Läs instruktionerna innan mangeln används.
2. Mangeln är ingen leksak, barn som vistas runt den skall hållas under uppsikt.
3. Sätt aldrig in handen vid valsarna, oavsett om de är i rörelse eller inte!
4. Förvara eller installera aldrig maskinen där den kan utsättas för vatten.
5. Manipulera inte mangelns reglage.
6. Anslut aldrig mangeln med en förlängningskabel eller liknande. Detta ökar risken för stötar och/eller brand.
7. Bryt alltid huvudströmmen innan service utförs på maskinen. Låt bara auktoriserade servicetekniker utföra service.
8. Följ alltid installationsanvisningarna. El-anslutningar måste utföras av auktoriserad personal.
9. Håll efter maskinen! Om maskinen utsätts för våld finns risk för att vissa säkerhetsfunktioner slutar fungera. Kontakta närmaste servicepartner om ni är osäkra på maskinens skick.
10. Om strömladden skadas måste denna omedelbart bytas ut av en person med el-behörighet.
11. Använd aldrig mangeln om några delar på eller i maskinen är skadade.
12. Försök aldrig kringgå eller koppla förbi några säkerhetsfunktioner.
13. Om inte maskinen monteras efter tillverkarens instruktioner, föreligger det risk att maskinen kan orsaka person- och egendomsskador.

NOTERA: VARNINGs-texter och information om viktiga steg, tar inte hänsyn till alla möjliga scenarier i brukandet och installationen av denna produkt. Det är viktigt att använda sunt förnuft och försiktighet när man handskas med maskiner som kopplas till el.

Installation

Dimensioner och specifikationer



Teknisk information

Valsbredd, mm	730
Valsdiameter, mm	120
Valshastighet, v/min	14
Valstryck max, kg/cm ²	560
Mangeldukslängd, mm	2500
Vikt, kg	90
Bredd, mm	1060
Djup max, mm	820
Djup min, mm	403
Höjd, mm	1070
Höjd till arbetsbord, mm	880
Elanslutning	3~N, 400 V, 50 Hz
Säkring, A	10
Totaleffekt, kW	0,37
Motoreffekt, kW	0,37
Elkabel, mm ²	5 x 1,5
Art nr	151110
*Medeltryck uppmätt inuti mangelduken är 150 kg/cm ²	

Innan ni börjar

Verktyg

För att enkelt kunna installera KM 752 behövs följande verktyg:

- Stjärnskruvmejsel
- Vattenpass
- Torxmejsel med torxhuvud t25.

Elektriska krav

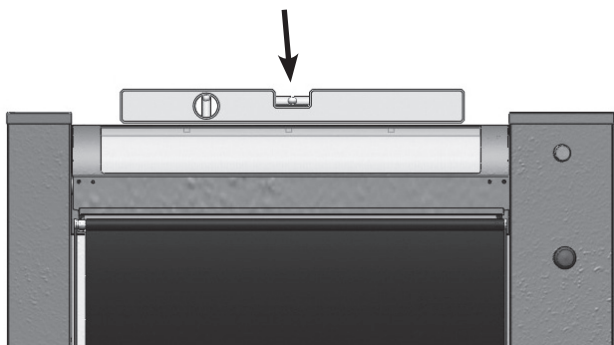
Torkskåpet installeras med en 5 polig kabel. Mangeln är byggd för att anslutas till 3~N, 400V, 50Hz, samt 10 A säkring.

NOTERA: Om mangeln levereras en dag då temperaturen är under 0 grader bör den stå inomhus tills den når rumstemperatur innan den startas.

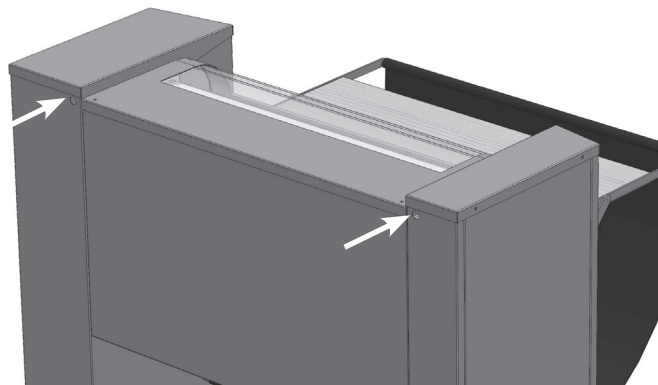
Installation av mangeln

Placering

1. Flytta mangeln till installationsplatsen. Lämplig installationsplats är på tvättstugans "torra" sida. Avståndet till närmaste vattenuttag bör vara minst två meter.
2. Lyft matningsbordet till vågrätt läge. Haka i och skruva fast sidostöden i mangelns stomme.
3. Var noga med att mangeln står helt vågrätt. Använd ett vattenpass och justera ställfötterna vid behov. Om mangeln inte står i våg finns risk att godset matas in snett.



4. Mangeln skall förankras och kan fästas antingen mot väggen eller mot golvet. Material för väggförankring medföljer i form av skruvar, plugg, distanser och brickor. Hål för fastsättning mot vägg finns i ovankant av benens baksida. För att lossa täcklocken på benen krävs att topplocket ovanför valsarna fälls upp, se punkt 3 och 4 under Byte av duk.



VIKTIGT: Maskinen skall alltid tipsäkras mot vägg eller golv och stå helt i våg.

NOTERA: Om mangeln skall installeras en kall dag (under 0 grader) och har stått ute i kylan rekommenderar vi att den får stå inne ett par timmar innan den startas.

Elanslutning

Mangeln ska anslutas till elnätet via egna säkringar och egen säkerhetsbrytare. Jordning enligt förordningarna.

Spänning	400V / 3N / 50 Hz
Säkringar	10 A
Ledning	5 x 1,5 mm ²
Totaleffekt	0,37 kW

VIKTIGT: Endast en behörig elektriker får utföra anslutning av mangeln.

NOTERA: Mangeln är utrustad med ett fasföljdsrelä för att förhindra att den går åt fel håll. Om fasföljden är fel startar inte mangeln. En lampa lyser grönt på reläet när fasföljden är korrekt.

Funktionskontroll

5. Slå på strömmen till mangeln.
6. Tryck in PÅ/AV-knappen. Kontrollera att den lyser grönt.
7. Starta valsens genom att fälla ner grinden till läge FRAM. Kontrollera att valsarna roterar i rätt riktning så att mangelduken matas in.
8. Kontrollera att fingerskyddets nödstopp fungerar genom att pressa in grinden ytterligare mot valsarna. Mangeln skall då stanna.
9. Testa att backa och frikoppla mangeln genom att fälla upp grinden i läge BACK/FRIKOPPLING. Kontrollera att mangelduken kan matas ut manuellt utan hinder.
10. Starta mangeln på nytt genom att fälla ner grinden. Valsen kopplas i på nytt. Kontrollera nödstoppet. Mangeln stannar. Vrid nödstoppet medurs för att återställa mangeln till startläge.

VARNING

Det är mycket viktigt att mangeln nödstopp och fingerskydd fungerar. Bristande kontroll av dessa funktioner kan leda till allvariga personskador.

Underhåll

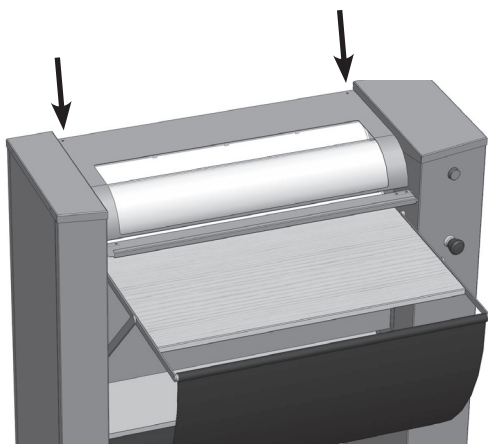
Rengöring

Använd en fuktig trasa med mild såpa när ni rengör maskinen. Använd aldrig lösningsmedel. Valsarna behöver normalt aldrig rengöras.

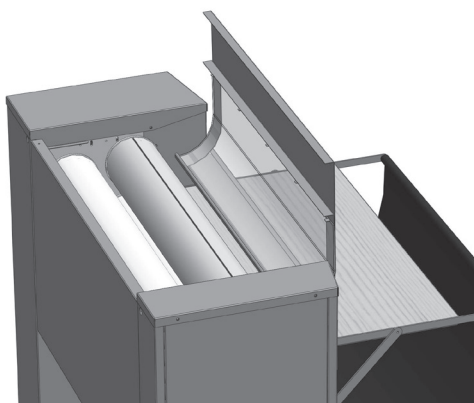
Byte av mangelduk

Mangelduken bör bytas med ca två års intervall (kan variera beroende på användning). Följ anvisning nedan vid byte.

1. Frikoppla mangeln och mata ut den gamla duken.
2. Slå av strömmen till mangeln via säkerhetsbrytaren.
3. Lossa de två skruvarna som håller topplocket.



4. Roter grinden till horisontellt läge. Vrid därefter upp topplocket så att det vilar mot grinden.



5. Dra ut den gamla duken ur skåran i valsens.
6. Trä i den nya mangelduken vänd med fällan mot mangelns baksida.
7. Skruva fast topplocket igen och slå på säkerhetsbrytaren.
8. Mata på duken på valsens genom att köra mangeln framåt.

Kontroll av oljenivå

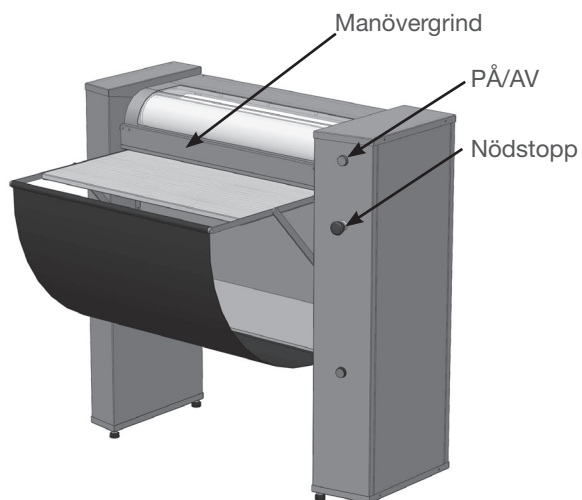
Kontrollera årligen växelns oljemängd samt driftkopplingens funktion genom att öppna mangelns högra kortsida och kontrollera oljenivån. Lossa pluggen på motorns högra sida.

VARNING

Koppla alltid bort strömmen med hjälp av säkerhetsbrytaren innan underhåll och service utförs.

Bruksanvisning

Reglage

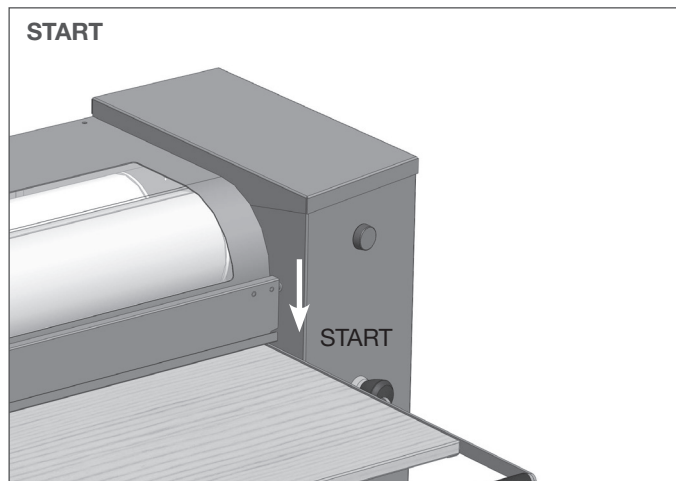
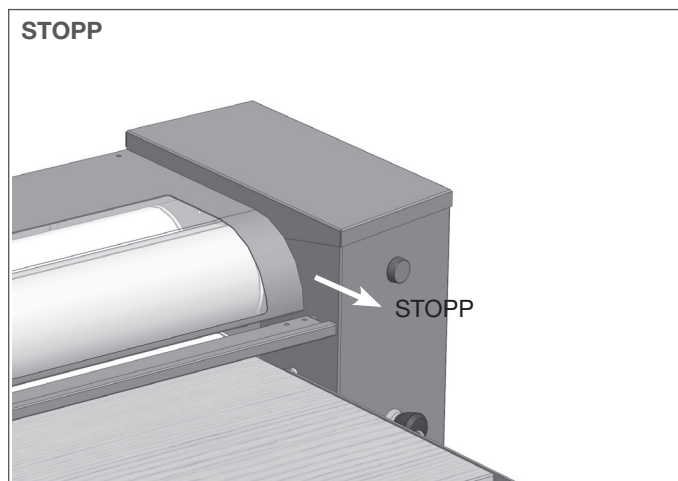
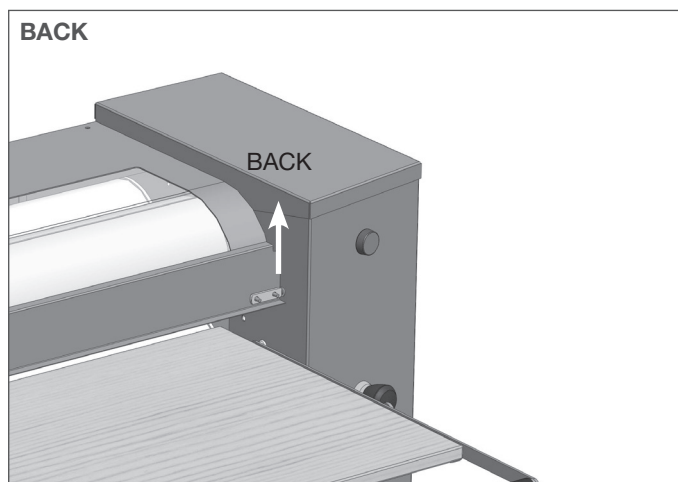


PÅ/AV-knapp

För att kunna starta mangeln krävs att PÅ/AV-knappen är tillslagen. När strömmen är påslagen lyser kappen med ett grönt sken.

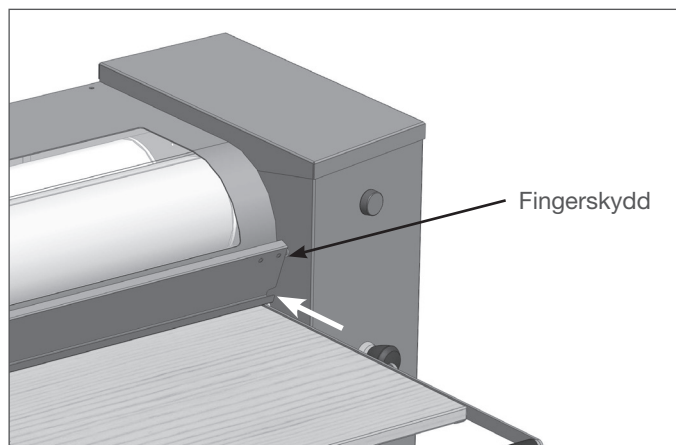
Manövergrind

Valsarna startas med hjälp av den rörliga plåtgrinden. Grinden har tre huvudlägen, BACK-STOPP-START, enligt bilderna nedan.



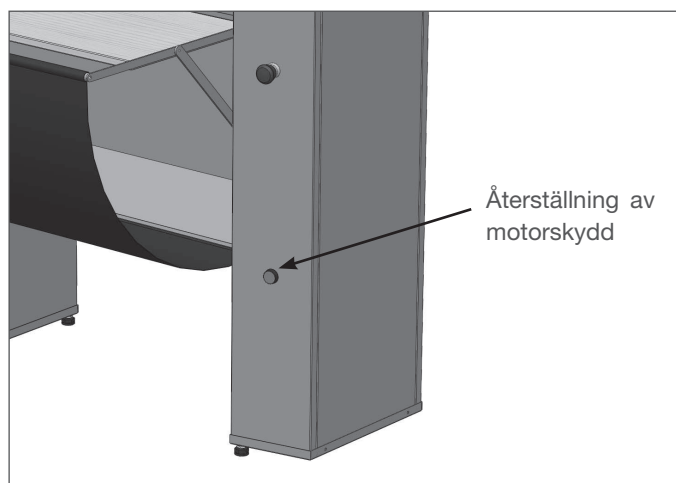
Fingerskydd

Grinden utgör även fingerskydd. Förs grinden framåt förbi START-läget stoppas mangeln automatiskt som en säkerhetsfunktion.



Motorskydd

Vid överbelastning av motorn stannar mangeln. För fortsatt drift måste knappen för återställning av motorskydd tryckas in.



Före mangling

För bästa resultat bör tvätten vara något fuktig före mangling. Plagg med dragkedjor, knappar och dylikt får EJ manglas.

Start

Kontrollera att mangeln är påslagen och att den gröna PÅ/AV-knappen lyser. Välj den typ av mangling som passar plagget bäst enligt Mangelråd. Fäll ner grinden varefter valsarna börjar mata in godset. Håll mangelduk och plagg lätt spända då de manglas för att undvika veckbildning.

För att pausa under inmatning av gods, lyft upp grinden till STOPP-läget.

Låt mangeln gå i två till tre minuter efter det att gods och mangelduk lindats upp på valsen. Gäller vid mangling i eller utanpå mangelduken.

Stopp

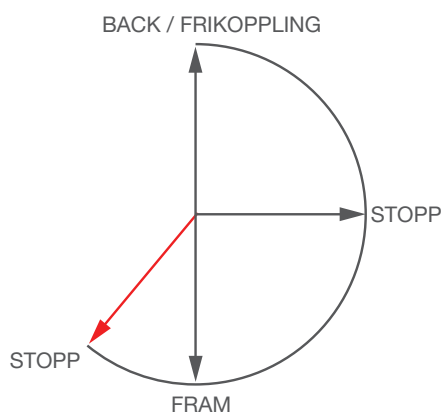
Lyft upp grinden till vågrätt läge för att stanna valsarna. OBS! Då grinden är nedfälld aktiveras fingerskyddet om grinden pressas för långt in mot valsarna. Det är en säkerhetsfunktion och mangeln stannar direkt.

Back/Frikoppling

Valsarna backas då manövergrinden fälls upp helt. Om grinden lämnas i detta läge kommer mangeln frikopplas efter några sekunder. Frikopplingen innebär att mangelduk och gods kan matas ut manuellt. Driften på valsen kopplas på igen när grinden fälls ner.

Efter användning

Lämna mangelduken utrullad i uppsamlingsduken under mangelbordet så att den kan torka. Manövergrinden lämnas i vågrätt läge. Slå av mangeln med PÅ/AV-knappen.



Mangelråd

Det finns olika mangeltekniker. Följ råden nedan för bästa resultat.

Mangling utanpå mangelduken

Långa textilier som lakan, dukar m.m. manglas utanpå både vals och mangelduk. Innan plaggen manglas skall mangelduken lindas upp nästan helt på valsen. Se till att duken manglas på jämnt, utan veck och lämna några decimeter duk att fästa plagget med. Fäst plagget i änden av mangelduken. Sträck och släta ut veck medan plagget lindas på.

Mangling inuti mangelduken

Örngott, handdukar och andra korta plagg manglas inuti mangelduken. Det är viktigt att hela mangelduken först dras ut för att undvika veck. Kör därefter på ca ett varv innan första plagget manglas in i duken. Placera plaggen så att inte kanter och fällor hamnar omlott vid manglingen.

Genommangling

Kraftiga plagg som är för stora att manglas upp på valsen skall genomanglas. Mangelduken måste först lindas upp helt på valsen. OBS! Lämna inte någon fästman. Placera plaggen mellan den övre dukbeklädda valsen och den undre, fria aluminiumvalsen. Plaggen valsas igenom utan att lindas upp. Lyft upp plagget från uppsamlingsfacket under arbetsbordet och upprepa proceduren till önskat mangelresultat uppnås.

Om mangeln stannar

Mangeln stannar av sig själv om den överbelastas. Följ anvisning nedan om mangeln stannar under pågående mangling eller om valsen inte går att starta med grinden.

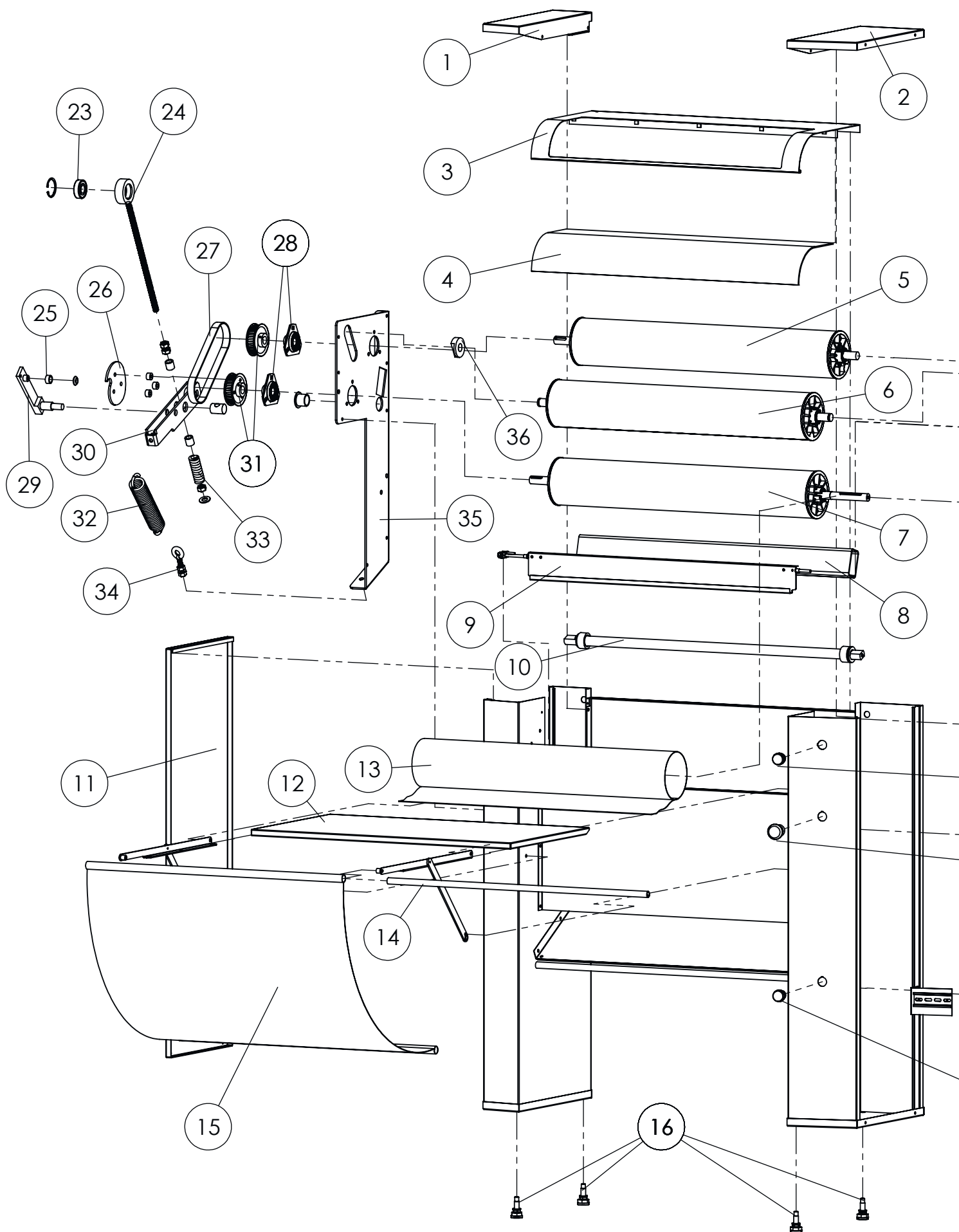
- Mangeln är utrustad med ett inmatningsstopp. När maximalt med gods lindats på valsen löser skyddet ut och mangeln stannar. Fäll upp grinden till läge BACK/FRIKOPPLING och mata ut godset för hand. Mangla färre plagg eller byt mangelteknik och prova igen.
- Om ovanstående inte hjälper kan motorn ha överbelastats. Det kan hända när för tjocka plagg matas in. För att återställa motorskyddet tryck in knappen längst ner på mangels högra sida.
- Hjälper varken frikoppling eller återställning av motorskyddet kontrollera att nödstoppet inte är tillslaget. Nödstoppet återställs genom att det röda vredet vrids medsols.

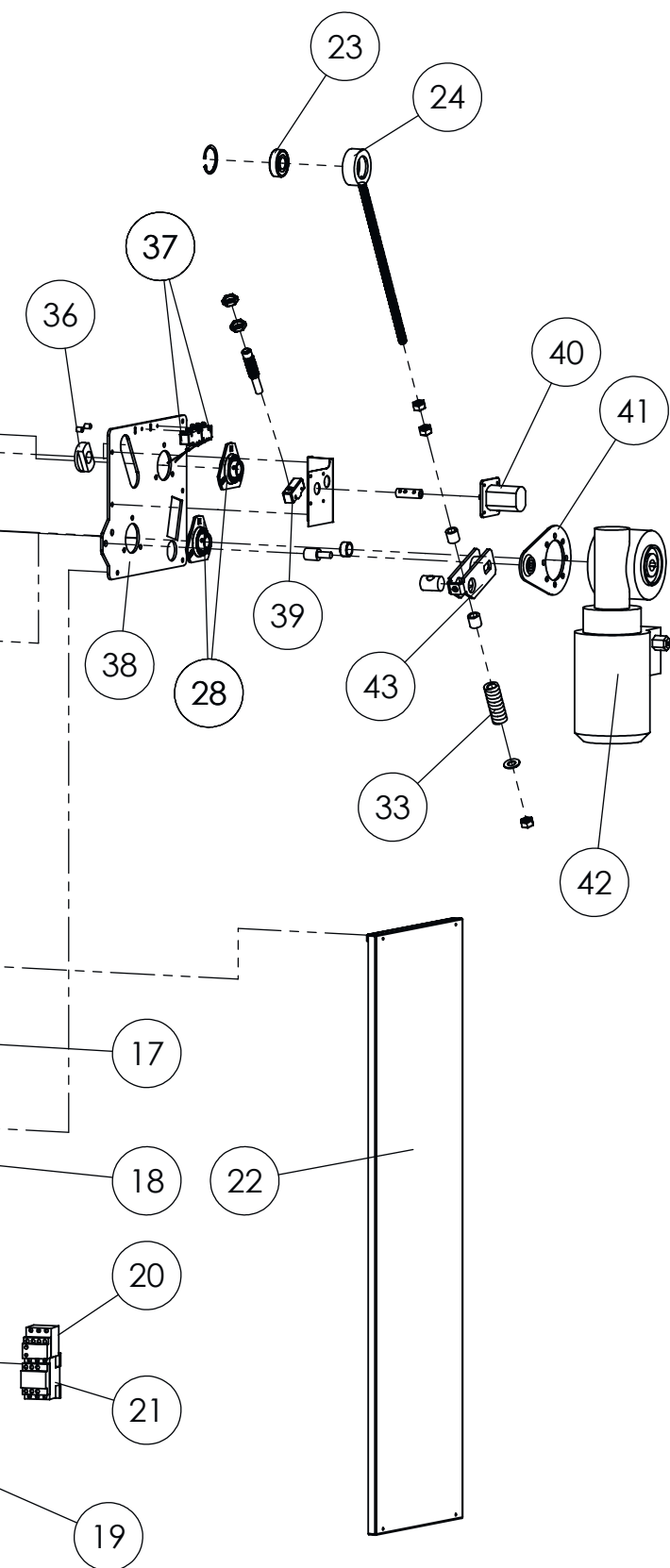
VARNING

Klämrisk! Sätt aldrig in handen vid valsarna oavsett om de är i rörelse eller står stilla.

Försök aldrig kringgå några säkerhetsfunktioner. Barn som vistas runt mangeln skall hållas under uppsikt.

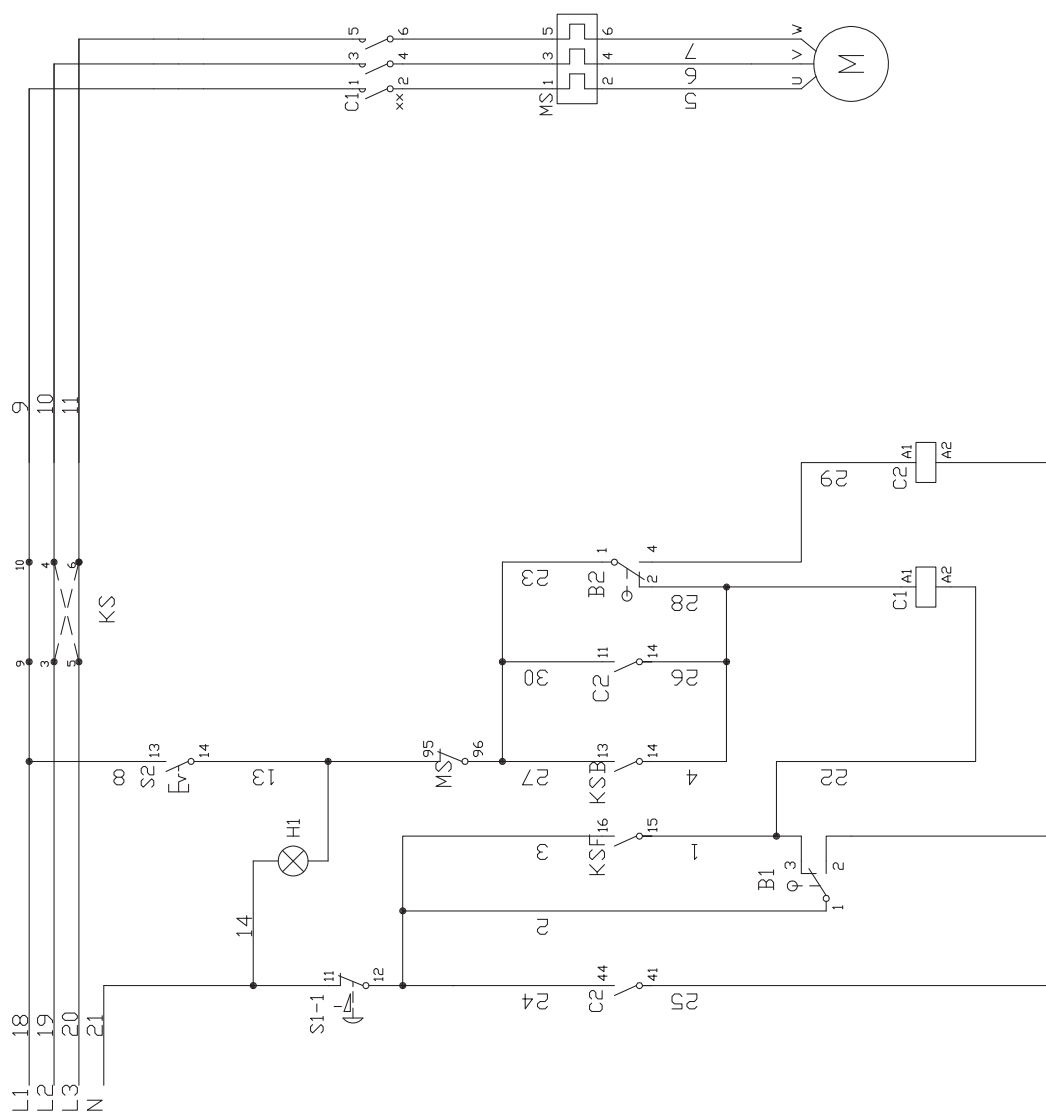
Reservdelista





Nr	Art Nr	Beskrivning
1	7580	Lock vänster
2	7581	Lock höger
3	7582	Topp
4	7583	Plexiglas
5	7510	Vals övre
6	7511	Vals mangelduk
7	7512	Vals motor
8	7584	Balk
9	7585	Grind
10	7586	Axel
11	7587	Sidoplåt vänster
12	7545	Mangelbord
13	E200010	Mangelduk
14	7542	Stång
15	7539	Duk nylon
16	7517	Fot
17	7547	Tangent belysning grön
18	7548	Tangent nödstopp
19	7549	Tangent motorskydd
20	7588	Motorskydd 1-1,7A
21	504142	Kontaktor 230V 12A
22	7589	Sidoplåt höger
23	7526	Kullager 6204
24	7590	Lagerfäste
25	7591	Bussning, lyftarm
26	7573	Lyftskiva
27	7532	Rem
28	7514	Lager
29	7572-2	Lyftarm
30	7592	Arm
31	7534	Remhjul
32	7593	Fjäder
33	7594	Fjäder
34	7595	Fäste
35	7596	Panel
36	7597	Valsbussning
37	7598	Mikrobrytare
38	7599	Panel
39	7560	Mikrobrytare
40	7561	Fäste
41	7562	Motorfäste
42	7515	Motor inklusive växel
43	7563	Fäste

Elschema



M	MOTOR
MS	MOTORSKYDD
C1	KONTAKTOR
C2	RELA ÖVERLAST
KS	KAMSTRÖMSTÄLLARE
KSF	KAMSTRÖMSTÄLLARE FRAM
KSB	KAMSTRÖMSTÄLLARE BAK
S1-1	NÖDSTOPP
S2	STRÖMBRYTARE
B1	MIKROBRYTARE
B2	MIKROBRYTARE ÖVERLAST
H1	LAMPA

Garantibestämmelser

Generella villkor

Garantiarbeten får endast utföras av PODAB Auktoriserad Servicepartner. För närmaste servicestation besök www.podab.se eller ring 031-752 01 00.

- Garantin gäller från det att varan lämnar PODAB efter godkänt ordermottagande.
- PODAB ansvarar inte för fel som uppkommit under transport eller på grund av felaktig installation och montering av godset.
- Våra garantier gäller enbart maskiner som är installerade i Sverige. Maskiner levererade till utlandet omfattas ej av garanti.
- Vid drift i professionell miljö såsom sjukhus, hotell och tvätterier ingår 1 års garanti på arbete och reservdelar.
- Mopptvättmaskiner har samma villkor som maskiner installerade i flerfamiljshus.
- Garantin ersätter ej tvättgods som har skadats under tvättning/torkning.
- Garantin täcker inte justering av program och parametrar.
- Garantin täcker inte någon form av rengöring av ventiler, filter, avlopp etc.
- Garantin täcker inte fel som har uppkommit på grund av undermålig rengöring, exempelvis utlösta överhettningsskydd, eller om serviceintervaller ej är utförda i/under föreskriven tid.
- Garantin täcker inte skador som är uppkomna av oaktsamhet eller vandalism, exempelvis; trasiga vred, knappar, paneler, display, luckhandtag och lucklås.
- Garantin täcker inte förslitningsdelar, som pumpslangar till doseringsutrustning, glidskenor och bärrullar till torktumlare.
- Vi förbehåller oss rätten att avgöra om fel uppstått på grund av vanskötsel eller vandalisering.

LightLine och BaseLine (tvättmaskiner, torktumlare, torkskåp)

Vid installation i flerfamiljshus ingår 2-års garanti. De två åren ansvarar PODAB för fabrikationsfel som kan uppkomma och ersätter samtliga delar, arbete, frakt och material.

StreamLine (tvättmaskiner och torktumlare)

Vid installation i flerfamiljshus ingår 5-års garanti*. De fem åren ansvarar PODAB för fabrikationsfel som kan uppkomma och ersätter samtliga delar, arbete, frakt och material.

ProLine (tvättmaskiner och torktumlare T9-35)

Vid installation i flerfamiljshus ingår 5-års garanti*. De fem åren ansvarar PODAB för fabrikationsfel som kan uppkomma och ersätter samtliga delar, arbete, frakt och material.

ProLine (torktumlare T 201 E, centrifuger, avfuktare, manglar och doseringsutrustning)

Vid installation i fl erfamiljshus ingår 2-års garanti. De två åren ansvarar PODAB för fabrikationsfel som kan uppkomma och ersätter samtliga delar, arbete, frakt och material.

ProLine torkskåp

Vid installation i fl erfamiljshus ingår 5-års garanti**. De fem åren ansvarar PODAB för fabrikationsfel som kan uppkomma och ersätter samtliga delar, arbete, frakt och material.

Fem års heltäckande garanti

Det finns möjlighet att teckna avtal om 5-års heltäckande garanti. Garantin innefattar samtliga delar i våra produkter inklusive frakt, arbets- och materialkostnader.

Garantitillägget debiteras separat vid varje försäljningstillfälle. Garantin kan endast tecknas i samband med maskinköp.

* Gäller fr.o.m. 2014-01-01

** Gäller fr.o.m. 2016-01-01

SERVICE/SUPPORT

För information om närmast belägna servicestation kontakta PODAB och efterfråga teknisk support eller besök vår hemsida www.podab.se

Tel. 031-752 01 00
Fax 031-752 01 50
E-mail parts@podab.se

Företagsfakta

PODAB jobbar med professionell tvättstugeutrustning. Inget annat. Det är det som gör oss till specialister. Våra produkter finns i flerbostadshus, på hotell och restauranger, på brandstationer, sjukhem och ridhus, för att bara nämna några platser. Sedan 1945 har vi levererat tvätt- och torkutrustning till den svenska marknaden. Huvudkontor, lager och utveckling ligger i Göteborg.



AB PODAB, Ekonomivägen 9, 436 33 Askim
Tel 031-752 01 00, Fax 031-752 01 50 E-post: sales@podab.se, www.podab.se

©PODAB 2018-08-15. Vi förbehåller oss rätten till ändringar och reserverar oss för feltryck.