

HANDBOK HYGROTORK HT 400 E



Läs denna instruktion innan produkten monteras och ansluts.
Spara för framtida bruk!





HT 400 E ELVÄRME

Värmefläkt, komplett med
styrreglerfunktion
Torkanvisning med ram
"GÖR SÅ HÄR"
Handbok



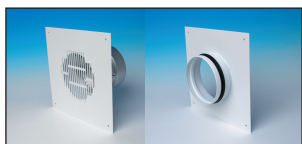
HT FF-12

Frånluftsfläkt
Flexibelt rör - långt
Nippel
Ljuddämpare



LVX-12

Luftmix don
Yttre
Inre
2 st fästramar
1 st flexibelt rör



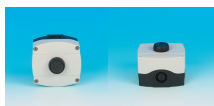
BV-12

1 st intagsventil med backspjäll
1 st stosplåt 125 mm



FVT-125

Friskluftsventil självreglerande med
intergrerad täckplatta 210 x 225 mm



SSK 400

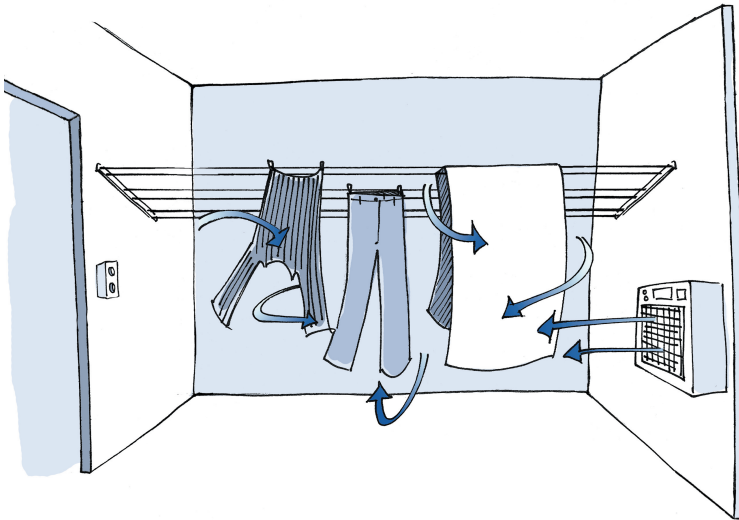
Tryckknapp för montering på vägg



SÄKERHETSFÖRESKRIFTER

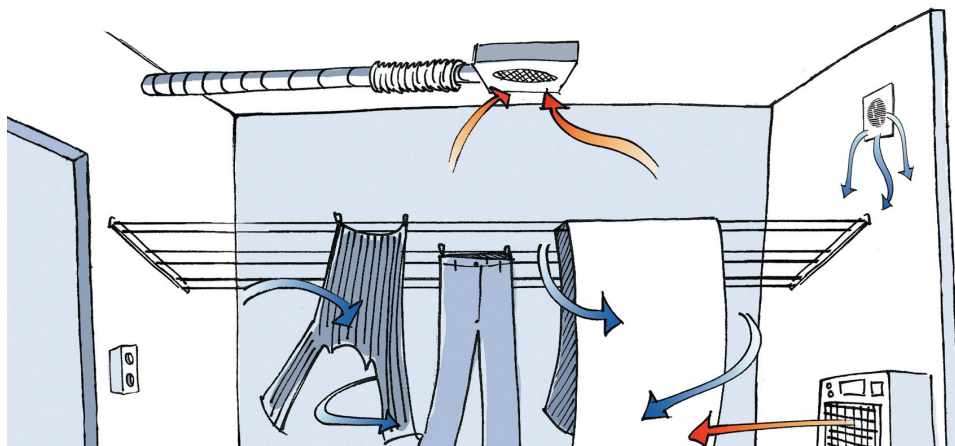
- Hygrotorken är endast avsedd för torkning av vattentvättade textilier
- Hygrotorken får ej handhas av minderåriga
- Hygrotorken får ej överspolas med vatten
- Mekanisk och elektronisk installation av Hygrotorken får **ENDAST** utföras av behörig installatör
- Vid fel på Hygrotorken - anmäl omgående till ansvarig tekniker

INSTALLATION VÄRMEFLÄKT



- Värmefläkten monteras mitt på vägg med medföljande konsol, **med 50 cm mellan torklinor och ovkant aggregat.**
- Gummidämpare fast monterade på fläkt.
- Montera start/stoppknappen vid dörr.
- Montera upp torkanvisningen ”GÖR SÅ HÄR” på väl synlig plats. Lämplig plats är på dörren eller i nära anslutning till start/stoppknappen.

INSTALLATIONSANVISNING BV-12



FRÅNLUFT

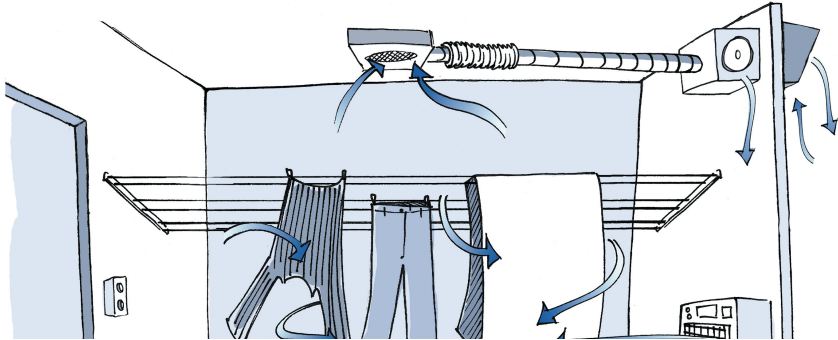
- Montera frånluftsfläkten i taket max 2,5 m från vägg
- Demontera befintlig frånluftsventil
- Montera stosplåt mot frånluftshålet
- Montera flexrör mellan frånluftsfläkt och stosplåt



TILLUFT

- Normalt finns en intagstrumma för luft placerad vid intagsgallret. Trumman skall demonteras.
- Tag bort eventuellt myggnät i intagsgallret.
- Montera intagsventil med backspjäll mot vägg i intagshålet.

INSTALLATION LVX-12



FRÅNLUFT

- Demontera ev. befintlig trumma och ytterväggsgaller i torkrum.
- Slå upp hålet genom väggen till storlek 20 x 20 cm. Alternativt Ø 25 cm runt hål.
- Montera upp fästramen. Montera inomhusdelen på fastsatt fästram med popnit eller plåtskruv.
- Montera frånluftsfläkten i taket max 2,5 m från yttervägg och inomhusdelen.
- Montera därefter flexibelt rör och rörljuddämpare mellan fläkt och inomhusdel.
- Montera upp fästram på fasadväggen. Centra fasadhålet i ramen. Drag ut flexröret från inomhusdelen genom väggen. Röret skall ej isoleras. OBS! kontrollera att fri luftpassage finns i väggen mellan inomhusdel och utomhusdel. Anslut röret på utomhusdelen. Montera därefter utomhusdelen på fastsatt fästram. Fastsättes med popnit eller plåtskruv.
- Måla utomhusdelen i passande färg till fasaden.

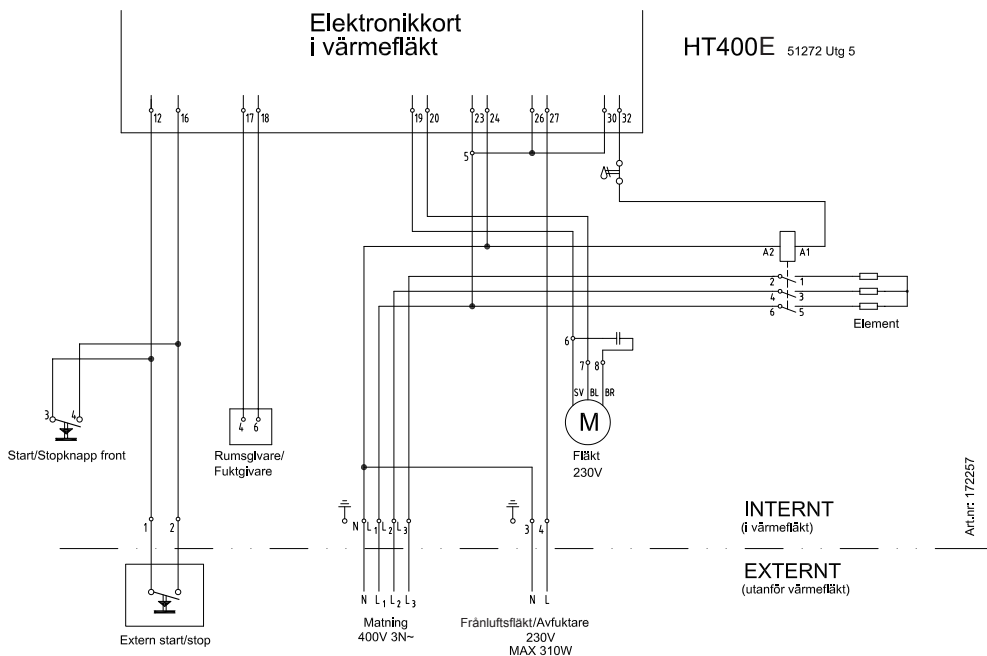
FUNKTION

- Friskluftsventilen i inomhusdelen är självstängande efter utetemperatur, reglerar mellan +5°C till +20°C.
- När torkrummet ej används förhindras utkyllning av rummet via friskluftsventilen och backspjället som är placerat i inomhusdelen.
- När torkrummet används och frånluftsfläkten startar trycker frånluftsfläkten ut den fuktiga luften. Ny luft kommer via utomhusdelen och friskluftsventilen in i torkrummet.
- Är friskluftsventilen stängd (pga låg utetemperatur) öppnas ventilen efter en liten stund, då frånluftsfläkten startat. Friskluftsventilen känner varm luft och därmed öppnar ventilen, så att mer luft kommer in i torkrummet.

Frånluft i yttervägg

- Placering under takutsprång eller överbyggnad som ex. vis balkong, skärmtak, entrétak rekommenderas ej.
- Placering intill trottoar, trafikerad gata, busshållplats mm bör undvikas.
- Avstånd till grannes fönster eller luftintag bör vara minimum 3 m.
- Avstånd till grannes uteplats minimum 5 m.

KOPPLINGSSCHEMA



Art.nr: 172257

TEKNISKA DATA HT 400 E

Elanslutning

400 V 3 N AC 50 Hz
 Värmeeffekt 6,0 kW
 Säkring 10 A
 Ansl. kabel 5 x 1,5 mm²

Påblåsningsfläkt

Motoreffekt 140 W
 Luftmängd 2000 - 2600 m³/h

Styrustrustning

Elektronikkort microdatorstyrd,
 display och tryckknappar

Frånluftsfläkt

Elanslutning 230 V AC 50 Hz
 Motoreffekt 140 W
 Luftmängd 600 m³/h, min. 400 m³/h
 Frånlufts kanal Ø 125 mm

Elsäkerhet

CE-märkt, S-märkt och EMC godkänd

Allpolig huvudströmbrytare monteras
 före Hygrotorken.

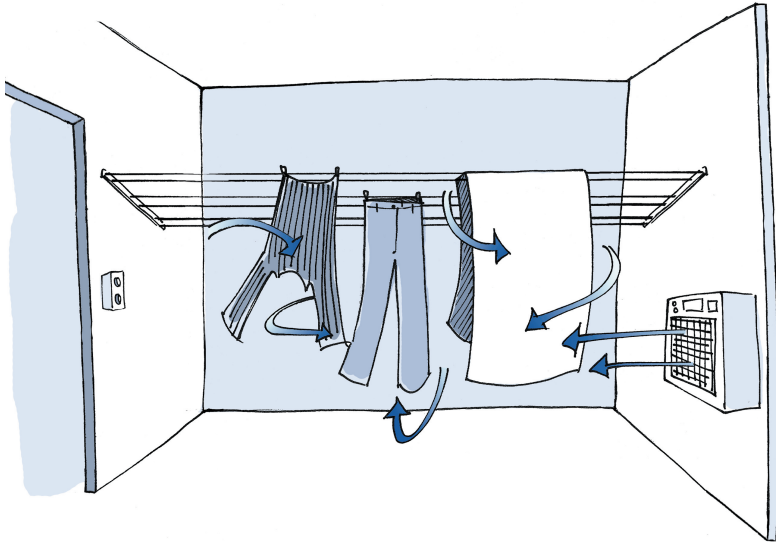
Anslutningskabel införs genom kabelförskruvningar,
 se kopplingschema.

Elinstallation utföres av behörig elinstallatör.

Måttuppgifter

Längd: 420 mm
 Höjd: 500 mm
 Djup: 410 mm

REKOMENDERADE TEMPERATUR OCH FUKTINSTÄLLNINGAR VID OLIKA TORKRUMSSTORLEKAR



TORKRUM:	FUKT %	TEMPERATUR °C
Mindre än 6 m ²	35 %	32°C
6 - 9 m ²	35 %	35°C
9 - 12 m ²	40 %	37°C
Mer än 12 m ²	40 %	40°C

DRIFTFUNKTION

- Starta Hygrotorken genom att trycka in start/stoppknappen.
- Påblåsningssläkten startar och är i drift under hela torktiden.
- Värme avges till torkrummet via värmebatteriet som styrs via elektronikkortet.
- Frånluftsfläkten startar när fuktigheten överstiger inställt värde.
OBS! Frånluftsfläkten kan ej starta om temperaturen är under 25°C.
- Hygrotorken stannar efter inställd tid.

Inställning tid, temperatur, fukt och fläkthastighet



Inställningsknappar under locket

Ingrepp i Hygrotorken får endast göras av behörig elinstallatör

Inställningar på elektronikkortet i samband med installation

Stegning med pilknappar. Snabbräkning om pilknappar hålls inne.

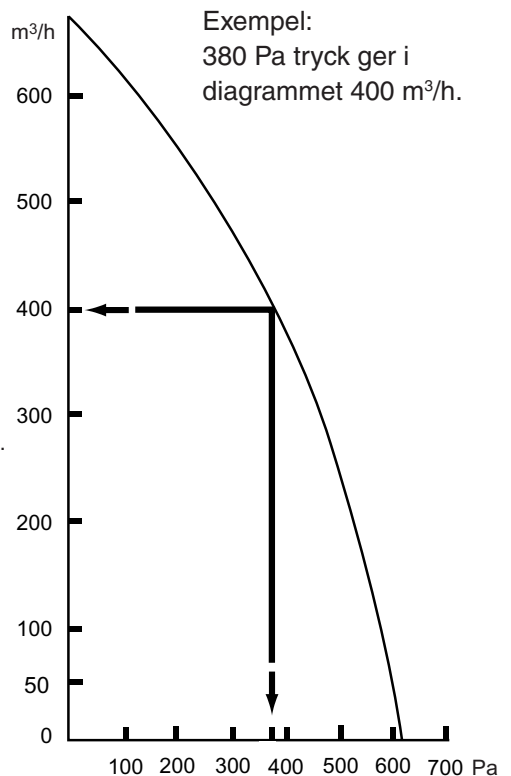
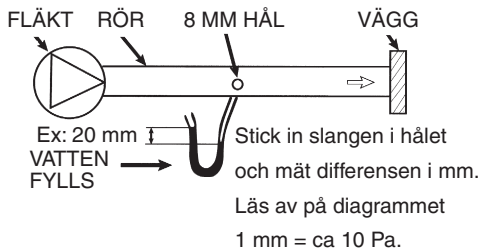
Har ingen tryckning utförts på 15 sek. återgår display till visning av återstående torktid.

Meny	Fabriksinst.	min/max	Förklaring
1	240 minuter	15/240	Tid tryck på +/-
2	35°C	30/40	Inställning internt börvärde temperatur. Tryck på +/-
3	35% RH	30/50	Inställning internt börvärde fukt i % RH. Tryck på +/-
4	99%	26/99	Inställning av fläkthastighet i %. Tryck på +/- 26% = 2000 m ³ /h (1000 rpm) , 99% = 2600 m ³ /h (1300 rpm).

LUFTMÄNGDSKONTROLL

- Starta Hygrotorken med start/stopknappen.
- Frånluftsfläkten startar när fuktigheten överstiger inställt värde.
OBS! Frånluftsfläkten kan ej starta om temperaturen är under 25°C.
Se driftsinställning sid 8.
- Kontrollera frånluftfläktens kapacitet med hjälp av en 8 mm plastslang eller annat mätinstrument och följ anvisningarna enligt nedan
- Vid utetemperaturer under +5°C kontrollera så att friskluftsventilen öppnar vid drift.

Mät med lämpligt instrument eller slang



KONTROLL AV FRÅNFLUFTSMÄNGD MED SLANG

- Tryck hål i röret ca 1 m från fläkten.
- För in ena ändan av plastslangen 5 mm i röret. OBS! Plastslangen skall hållas i U-form.
- Mät med tumstock nivåskillnaden på vattenpelarna.
- Avläs i diagrammet vad fläkten ger i luftmängd.

FELSÖKNINGSSCHEMA

INDIKERING	KONTROLL	ÅTGÄRD
Startar ej	Huvudströmbrytare	Slå till läge 1
	Huvudsäkringar trasiga	Bytes i central
Värmefläkt startar ej	Termostat utlöst	Återställes automatiskt
Frånluftsfläkt startar ej	Termokontakt utlöst	Återställes automatiskt
Ingen värme	Överhettningsskydd utlöst	Återställ
Tvättgods torkar ej	Frånluftskanal igensatt eller igensatt luftmixdon	Rengör
	Tilluftsintag igensatt. Ytterväggsgaller eller igensatt luftmixdon	Rengör
	Frånluftsfläkt går ej	Hygrostat högt inställd.
	Kontrollera fabriksinställning	Återställ
	Varierande värde på fukt och temperatur	Rengör givare
	Ej någon funktion på Hygro-torken	Kontakta vår serviceavdelning