

Installations- och bruksanvisning

Tvättmaskiner ProLine HX 65-280

Innehållsförteckning

Säkerhetsinformation.....	5
Förklaring till säkerhetsmeddelanden.....	5
Viktiga säkerhetsinstruktioner.....	5
Säkerhetsdekaler.....	7
Användarsäkerhet.....	7
Introduktion.....	9
Modellförteckning.....	9
Typskyltens placering.....	10
Tillverkningsdatum.....	10
Kontroll vid leveransen.....	10
Reservdelar.....	10
Kundservice.....	10
Specifikationer och mått.....	11
Maskinens mått.....	14
Maskinens mått (maskiner med filtertankar för moppar som tillval).....	17
Placering av hål för förankringsskruvar.....	19
Layout golvmontering.....	21
Installation.....	22
Avlägsnande av lastpallen.....	22
Montering av förankringsskruv	22
Ta bort transportsäkringarna.....	23
Maskininstallation.....	24
Montering av förhöjt fundament till maskinbotten.....	24
Installation av vägningssystem – (tillval) modellerna HX180 – HX240 – HX280	24
Tömningsrörets anslutning.....	26
Tömningsventil.....	27
Tömningspump, (tillval) HX65 – HX80 modellerna.....	29
Ventilation.....	29
Krav på vattenanslutning.....	30
Vattencirkulationsanslutning (tillval).....	32
Cirkulationsvattenbehandling.....	32
Vattencirkulationstankens egenskaper.....	32
Elinstallationskrav.....	33
Jordfelsbrytare.....	34
Säkring.....	34
Elkabel.....	35
Maskinens skyddsjordanslutning och potentialutjämning.....	36

© Utgivet med tillstånd från upphovsrättsinnehavaren.


Med ensamrätt. Ingen del av innehållet i denna bok får reproduceras eller överföras i någon form eller på något sätt utan utgivarens uttryckliga medgivande skriftligen.


Villkor för matningsströmmen.....	37
Krav på ingångsspänningen.....	37
Dvärgbrytare och säkerhetsbrytare.....	37
Specifikationer för anslutningen.....	38
Enfasanslutning (tillval).....	38
Trefasanslutningar.....	38
Spänningsinställningar.....	39
Frekvensinställningar.....	39
Termiskt överbelastningsskydd.....	39
Elektriska specifikationer.....	40
Krav för ånga (endast vid tillvalet ångvärme).....	43
Montering av ångventil.....	43
Vätsketillförsel.....	44
Anslutningar för extern vätsketillförsel.....	44
Elektrisk anslutning av externt tillförselsystem för flytande tvättmedel.....	45
Extern fördröjningsstyrning.....	46
Kemiskt insprutningssystem.....	47
Användning.....	48
Driftinstruktioner.....	48
Strömavbrott.....	49
Automatiskt upplåsningssenheter för lucklåset (tillval).....	49
Underhåll.....	50
Underhåll.....	50
Varje dag.....	50
Vid dagens början.....	50
Vid dagens slut.....	50
Varje kvartal.....	51
Var 6:e månad.....	51
Vård av rostfritt stål.....	53
Avfallshantering.....	54
Koppla från maskinen.....	54
Avfallshantering.....	54
Begränsning av farliga ämnen (RoHS) i Kina.....	55


Säkerhetsinformation

Förklaring till säkerhetsmeddelanden

Varningsmeddelanden ("FARA", "WARNING!" och "OBSERVERA") följs av särskilda instruktioner och går att hitta i denna handbok och på maskindekaler. Dessa varningar är till för den personliga säkerheten för tekniker, användare, servicepersonal och övriga som underhåller maskinen.

	FARA
Indikerar en förestående farlig situation som orsakar allvarlig personskada eller dödsfall om den inte undviks.	

	VARNING
Indikerar en farlig situation som kan orsaka allvarlig personskada eller dödsfall om den inte undviks.	


	OBSERVERA
Indikerar en farlig situation som kan orsaka lindrig eller medelallvarlig personskada eller egendomsskada om den inte undviks.	

Ytterligare varningsmeddelanden ("VIKTIGT" och "OBS!") följs av särskilda instruktioner.

VIKTIGT!: Ordet "VIKTIGT" används för att informera läsaren om särskilda tillvägagångssätt som kan leda till mindre maskinsador om de inte följs.

OBS: Ordet "OBS!" används för att förmedla information om installation, användning, underhåll eller reparation som är viktig men inte förknippad med risker.

Viktiga säkerhetsinstruktioner

	VARNING
Följ dessa grundläggande försiktighetsåtgärder för att minska risken för brand, elstöt, allvarlig personskada eller dödsfall för personer när du använder din tvättmaskin.	
W023	

- Läs alla anvisningar innan du använder tvättmaskinen.
- Installera tvättmaskinen enligt anvisningarna om INSTALLATION. Se instruktionerna om JORDNING i handboken för

INSTALLATION om hur tvättmaskinen ska jordas. Alla anslutningar för vatten, avlopp, el och jordning måste följa lokal lagstiftning och utföras av behörig personal. Maskinen måste installeras av behöriga tekniker.


- Installera och förvara inte tvättmaskinen där den kan utsättas för vatten och/eller utomhus.
- För att hindra brand och explosioner ska området runt maskinen hållas fritt från brännbara och antändliga föremål. Tillsett inte följande ämnen eller textilier som innehåller spår av följande ämnen i tvättvattnet: bensen, fotogen, vax, matlagningolja, vegetabilisk olja, maskinolja, kemtvättmedel, brandfarliga kemikalier, thinner eller brandfarliga eller explosiva ämnen. De här ämnena avger ångor som kan fatta eld, explodera eller få tyget att börja brinna.
- Under vissa omständigheter kan vätgas bildas i ett varmvattensystem som inte har använts på två veckor eller mer. VÄTGAS ÄR EXPLOSIVT. Om varmvattensystemet inte har använts under denna tidsperiod måste samtliga varmvattenkranar vridas på och vattnet rinna i några minuter innan en tvättmaskin eller kombinerad tvätt- och torkmaskin används. Detta kommer att frigge eventuell vätgas som samlats. Gasen är antändlig. Rök inte och tänd inga lågor under den här processen.
- För att minska risken för elektrisk stöt och brand är det förbjudet att använda en förlängningssladd eller en adapter för att ansluta tvättmaskinen till elnätet.
- Låt inte barn leka på eller inuti tvättmaskinen. Håll barn under uppsikt när tvättmaskinen används i närheten av barn. Apparaten är inte avsedd att användas av barn eller funktionshindrade utan uppsikt. Barn bör hållas under uppsikt så att de inte leker med apparaten. Denna säkerhetsregel gäller samtliga apparater.
- Stick INTE in handen och/eller klättra in i baljan eller på tvättmaskinen, FRAMFÖR ALLT om tvättrumman rör sig. Detta utgör en omedelbar fara som kan orsaka allvarliga skador eller dödsfall om den inte undviks.
- Använd aldrig tvättmaskinen om några skydd, paneler och/eller andra delar saknas eller är trasiga. Kringgå INTE säkerhetsanordningar och gör INGA ändringar på styrningen.
- Använd endast tvättmaskinen för dess avsedda ändamål, att tvätta textilier. Tvätta aldrig maskindelar eller bildelar i maskinen. Detta kan vålla allvarliga skador på korgen eller baljan.
- Använd endast kommersiella, låglöddrande tvättmedel som inte skummar. Tänk på att giftiga kemikalier kan förekomma. Bär hand- och ögonskydd när du tillsätter tvättmedel och kemikalier. Läs och följ alltid tillverkarens anvisningar på förpackningarna för tvättmedel och rengöringsmedel. Följ samtliga varningar och förebyggande åtgärder. För att minska risken för förgiftning eller kemiska brännskador ska dessa hållas utom räckhåll (helst inlåsta).


- Använd inte sköljmedel eller produkter för att minska statisk elektricitet om det inte rekommenderas av tillverkaren av sköljmedlet eller produkten.
- För att undvika korrosion på maskinen och att komponenter går sönder får inga frätande kemikalier användas i maskinen. Garantianspråk som härrör från skador orsakade av frätande kemikalier kommer att avvisas.
- Följ alltid tygets skötselanvisningar som tillhandahålls av textiltillverkaren.
- Luckan **MÅSTE STÄNGAS** varje gång tvättmaskinen ska fyllas, tumla eller centrifugera. Kringgå **INTE** luckans spärr genom att tillåta tvättmaskinen att köras med luckan öppen. Försök inte öppna luckan förrän vattnet tömts ut ur tvättmaskinen och alla rörliga delar har stannat.
- Tänk på att varmt vatten används för att spola tvättmedelsfacket. Undvik att öppna facket medan maskinen körs.
- Sätt inte fast någonting i tvättmedelsfackets munstycke, om ett sådant finns. Luftspalten måste bibehållas.
- Använd inte maskinen utan vattenåteranvändningsproppen eller vattenåteranvändningssystemet, om sådana finns.
- Kontrollera att vattenanslutningarna har en spärrventil och att påfyllningsslangens anslutningar är täta. Stäng spärrventilerna när tvättmaskinen inte används (när arbetsdagen är slut).
- Håll tvättmaskinen i gott skick. Om tvättmaskinen tappas eller utsätts för stötar kan säkerhetsfunktionerna skadas. Skulle detta inträffa måste tvättmaskinen undersökas av en behörig servicetekniker.
- **FARA:** Innan maskinen inspekteras eller underhålls måste strömförsörjningen vara **AVSTÄNGD**. Serviceteknikern måste vänta minst 10 minuter efter att strömmen har stängts AV, och dessutom måste eventuell restström mätas med en spänningsmätare. Växelriktaren förblir laddad med högspänning en tid efter att strömmen har stängts AV. Detta utgör en omedelbar fara som kan orsaka allvarliga skador eller dödsfall om det inte undviks. Innan växelriktaren inspekteras ska restspänning kontrolleras längs med huvudkretsplintarna + och -. Denna spänning måste vara under 30 VDC innan serviceteknikern kan börja inspektera växelriktaren.
- Reparera och byt inte delar i tvättmaskinen och försök inte utföra service själv om det inte uttryckligen rekommenderas i underhållsanvisningarna eller reparationsanvisningarna att användaren har kunskaperna som krävs för detta. Skilj **ALLTID** tvättmaskinen från elnätet och vattennätet innan service utförs.
- Koppla från strömmen genom att stänga av strömbrytaren eller dra ur maskinens stickkontakt. Byt utslitna elsladdar.
- Innan tvättmaskinen tas ur drift eller kasseras ska luckan till tvättrummet tas bort.
- Om tvättmaskinen inte installeras, underhålls och används enligt tillverkarens anvisningar kan det leda till person- eller materialskador.


OBS: Informationen under VARNING och VIKTIGA SÄKERHETSUPPLYSNINGAR i denna manual täcker inte alla möjliga förhållanden och situationer som kan uppstå. Observera och agera enligt andra etiketter och varningar som sitter på maskinen. De är till för att ge instruktioner om säker användning av maskinen. Använd sunt förnuft och var försiktig när du installerar, underhåller eller använder tvättmaskinen.

Kontakta alltid din handlare, återförsäljare, ditt serviceställe eller tillverkaren angående problem eller situationer du inte förstår.


OBS: Endast för EU-länder: Elsäkerheten hos de tvättmaskiner som beskrivs i den här handboken följer kraven för den europeiska standarden EN60204-1.


	FARA
<p>Elstötar leder till döden eller allvarliga skador. Skilj utrustningen från elnätet och vänta i tio (10) minuter innan service utförs.</p>	
W911	


	VARNING
<p>Maskininstallationer ska ske med hänsyn till minispecifikationer och -krav som anges i tillämplig installationshandbok, tillämpliga kommunala föreskrifter, krav på vattentillförsel, elektrisk ledningsdragning samt övrig relevant lagstiftning. På grund av varierande krav och tillämpliga lokala föreskrifter, ska denna maskin installeras, anpassas och få service av behörig underhållspersonal som har kunskap om tillämpliga lokala föreskrifter samt konstruktion och användande av denna maskintyp. De ska också ha kunskap om de potentiella risker som finns. Att bortse från denna varning kan resultera i skador på personer, egendom och/eller utrustning och kommer att ogiltigförklara garantin.</p>	
W820	


	VARNING
<p>Det finns farlig spänning inuti maskinen. Endast behörig personal bör försöka göra justeringar och felsökning. Koppla ifrån strömmen från maskinen innan du tar bort någon lucka eller något skydd och innan du försöker utföra någon service.</p>	
W736	


VIKTIGT!: Säkerställ att maskinen installeras på ett plant golv med tillräcklig hållfasthet. Säkerställ att avståndet för inspektion och underhåll följs. Blockera aldrig utrymmet för inspektion och underhåll.

	VARNING
<p>Rör aldrig invändiga eller utvändiga ångrör, -anslutningar eller -komponenter. Dessa ytor kan vara ytterst heta och orsakar allvarliga brännskador. Ångan måste stängas av och röret, anslutningarna och komponenterna tillåtas svalna innan röret kan beröras.</p>	
SW014	

	VARNING
<p>Installera maskinen på ett plant golv med tillräcklig bärkraft. Underlåtenhet att göra detta kan resultera i förhållanden som kan orsaka allvarlig personskada, dödsfall och/eller egendomsskada.</p>	
W703	

	VARNING
<p>Hindra aldrig inställningen av luckans handtag. Försök aldrig att förändra inställningen eller reparera handtaget! Om inställningen hindras kan det leda till allvarliga risker för användaren! Om luckhandtaget skadas eller fungerar felaktigt måste den alltid ersättas med en ny originalreservdel.</p>	
C014	

	OBSERVERA
<p>Maskin med vägsystem: Bär aldrig lastsensorer i deras kablar. Undvik elsvetsning i närheten av lastsensorer. Effekten kan orsaka permanenta skador på lastsensorn. Undvik ojämn lastfördelning mellan lastsensorerna när du sätter ner maskinen. När strömmen för maskinen slås på behöver systemet en tio (10) minuter lång uppvärmningstid. Detta är viktigt när strömmen har varit frånslagen i mer än fem (5) minuter. Att ignorera uppvärmningstiden kan ge stora fel under vägning.</p>	
W912	

	OBSERVERA
<p>Modeller utanför Nordamerika - maskin med system för vägning: Bär aldrig lastsensorerna i sina kablar. Undvik elsvetsning i närheten av lastsensorerna. Alla stötar kan resultera i permanent skada på lastsensorn. Undvik ojämn fördelning av belastningen mellan lastsensorerna när maskinen ställs ned. När strömmen till maskinen slås på behöver systemet tio (10) minuter för uppvärmning. Det här är viktigt när strömmen har varit avstängd längre än fem (5) minuter. Att ignorera uppvärmningstid kan resultera i ett större fel för vägningen.</p>	
W941	


OBS: Alla apparater är tillverkade enligt EMC-direktivet (elektromagnetisk kompatibilitet). De får endast användas i begränsade omgivningar (som minst följer kraven för klass A). Av säkerhetsskäl måste nödvändiga försiktighetsavstånd hållas till elektriska eller elektroniska enheter. Dessa maskiner är inte avsedda för privatkonsumenter i hemmamiljö.

Säkerhetsdekaler

Det sitter säkerhetsdekaler på farliga platser på maskinen. Om inte säkerhetsdekalerna får sitta kvar i läsligt skick kan det leda till personskador på användaren eller serviceteknikern.

Använd alltid originalreservdelar från tillverkaren för att undvika säkerhetsrisker.

Användarsäkerhet

	VARNING
<p>Sätt ALDRIG händerna eller föremål i korgen tills den har stannat helt. I annat fall kan allvarlig personskada resultera.</p>	
SW012	

De maskinmodeller som nämns i denna handbok är avsedda att användas av allmänheten i sådana sammanhang som:

- personalutrymmen i butiker, kök och andra arbetsmiljöer
- av kunder på hotell, motell och i andra bostadsmiljöer
- gemensamma utrymmen i flerbostadshus eller kvarter eller i tvättinrättningar
- andra, liknande sammanhang

Vid installationen av maskinerna ska anvisningarna i denna handbok följas i detalj.

Följande underhållskontroller ska utföras varje dag:


1. Kontrollera att alla varningsetiketter sitter på plats och går att läsa. Byt vid behov.

2. Kontrollera luckans förregling innan du startar maskinen:
 - a. Försök att starta maskinen med öppen lucka. Maskinen ska inte gå att starta.
 - b. Stäng luckan utan att låsa den och starta maskinen. Maskinen ska inte gå att starta.
 - c. Försök att öppna luckan medan ett program körs. Det ska inte gå att öppna luckan.

Koppla från strömmen och kontakta en servicetekniker om lucklåset och förreglingen inte fungerar korrekt.

3. Undvik att använda maskinen om något av följande villkor är för handen:
 - a. Luckan är inte säkert låst under hela programmet.
 - b. Vattennivån är för hög.
 - c. Maskinen är inte ansluten till en krets som är ordentligt jordad.

Förbikoppla aldrig några säkerhetsanordningar i maskinen.

	VARNING
Att köra maskinen med kraftigt obalanserad tvätt i trumman kan leda till personskador och allvarliga skador på utrustningen.	
W728	

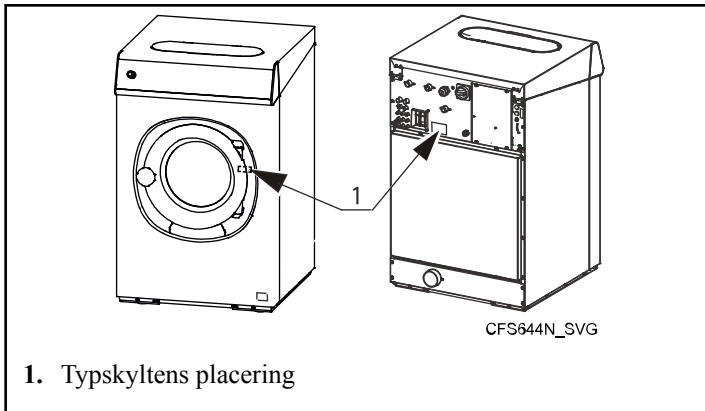
Introduktion

Modellförteckning

Informationen i denna handbok gäller för dessa modeller:

HX65_X_CONTROL	HX65_X_CONTROL_PLUS
HX80_X_CONTROL	HX80_X_CONTROL_PLUS
HX105_X_CONTROL	HX105_X_CONTROL_PLUS
HX135_X_CONTROL	HX135_X_CONTROL_PLUS
HX180_X_CONTROL	HX180_X_CONTROL_PLUS
HX240_X_CONTROL	HX240_X_CONTROL_PLUS
HX280_X_CONTROL	HX280_X_CONTROL_PLUS

Typskyltens placering



Figur 1

Typskylten sitter på panelen på baksidan av maskinen och på chassit på insidan av maskinen.

Ange alltid serienumret när du beställer reservdelar eller söker teknisk hjälp.

Tillverkningsdatum

Tillverkningsdatum för din enhet framgår av serienumret. De sista två tecknen anger året och månaden. Se *Tabell 1* och *Tabell 2*. En enhet med serienummer 520I000001DK är tillverkad i maj 2015.

Tillverkningsdatum – år	
År	Tecken i serienummer
2009	P
2010	R
2011	T
2012	V
2013	X
2014	B
2015	D
2016	F
2017	H
2018	K
2019	M
2020	Q

Tabell 1

Tillverkningsdatum – månad	
Månad	Tecken i serienummer
Januari	A eller B
Februari	C eller D
Mars	E eller F
April	G eller H
maj	J eller K
Juni	L eller M
Juli	N eller Q
Augusti	P eller S
september	R eller U
Oktober	T eller W
November	V eller Y
december	X eller Z

Tabell 2

Kontroll vid leveransen

Gör en visuell kontroll av spjällådan, skyddshöljet, kartongen och enheten vid leveransen för att se om det finns några synliga transportskador. Om det finns tecken på möjliga skador, be fraktfirman anteckna detta på fraktsedeln innan du skriver på leveranskvittensen, eller meddela fraktfirman om skadan så fort den upptäcks.

Reservdelar

Om du behöver litteratur eller reservdelar, kontakta inköpsstället för maskinen eller kontakta närmaste auktoriserade försäljare.

Kundservice

Behöver du teknisk support, kontakta din lokala återförsäljare.

Specifikationer och mått

Allmänna specifikationer

Specifikationer	HX65 Modeller	HX80 Modeller	HX105 Modeller	HX135 Modeller	HX180 Modeller	HX240 Modeller	HX280 Modeller
Kapacitet							
Trummans kapacitet, kg [lb.]	6,5 kg [14 lb.]	7,5 kg [20 lb.]	10,5 kg [25 lb.]	13,5 kg [30 lb.]	18 kg [40 lb.]	24 kg [55 lb.]	28 kg [70 lb.]
Trummans volym, l [gal]	65 [17,17]	80 [21,13]	105 [27,74]	135 [35,66]	180 [47,55]	240 [63,40]	280 [73,97]
Totalmått							
Total bredd, mm [tum]	710 [27,95]	710 [27,95]	795 [31,29]	795 [31,29]	970 [38,18]	970 [38,18]	970 [38,18]
Total höjd, mm [tum]	1115 [43,89]	1115 [43,89]	1 225 [48,22]	1 225 [48,22]	1 410 [55,51]	1 410 [55,51]	1 410 [55,51]
Totalt djup, mm [tum]	740 [29,13]	790 [31,10]	795 [31,29]	945 [37,20]	970 [38,18]	1 105 [43,50]	1185 [46,65]
Information om vikt och leverans							
Nettovikt, kg [lbs.]	170 [375]	185 [408]	210 [463]	255 [563]	380 [838]	430 [948]	495 [1 092]
Fraktvikt, kg [lbs.]	180 [397]	200 [441]	235 [518]	275 [606]	395 [871]	450 [992]	515 [1 135]
Fraktmått (BxDxH), mm [tum]	750 x 840 x 1 245 [29,53 x 33,01 x 49,02]	750 x 840 x 1 245 [29,53 x 33,01 x 49,02]	835 x 840 x 1 345 [32,87 x 33,01 x 52,95]	835 x 985 x 1 345 [32,87 x 38,78 x 52,95]	1 025 x 1 015 x 1 550 [40,35 x 39,96 x 61,02]	1 025 x 1 150 x 1 550 [40,35 x 45,28 x 61,02]	1 025 x 1 225 x 1 550 [40,35 x 48,23 x 61,02]
Information om tvättrumma							
Trummans diameter mm [tum]	530 [20,87]	530 [20,87]	620 [24,40]	620 [24,40]	750 [29,53]	750 [29,53]	750 [29,53]
Trummans djup mm [tum]	305 [12,01]	350 [13,78]	350 [13,78]	450 [17,72]	410 [16,14]	545 [21,46]	620 [24,41]
Trummans volym l [ft ³]	65 [2,3]	75 [2,6]	105 [3,7]	135 [4,8]	180 [6,4]	240 [8,5]	280 [9,9]

Tabell 3 fortsätter...

Specifi- kationer	HX65 Modeller	HX80 Modeller	HX105 Modeller	HX135 Modeller	HX180 Modeller	HX240 Modeller	HX280 Modeller

Tabell 3 *fortsätter...*

Specifikationer	HX65 Modeller	HX80 Modeller	HX105 Modeller	HX135 Modeller	HX180 Modeller	HX240 Modeller	HX280 Modeller
Information om dörröppning							
Lucköppningens storlek, mm [tum]	330 [13]	330 [13]	410 [16,14]	410 [16,14]	460 [18,11]	460 [18,11]	460 [18,11]
Höjd från luckans nedkant till golvet, mm [tum]	349 [13,74]	349 [13,74]	342 [13,46]	342 [13,46]	477 [18,77]	477 [18,77]	477 [18,77]
Information om drivlina							
Antal motorer i drivlina	1	1	1	1	1	1	1
Motoreffekt, kW [hk]	0,75 [1]	0,75 [1]	1,1 [1,48]	1,5 [2,01]	2,20 [2,95]	3,0 [4,02]	3,0 [4,02]
Trummans varvtal							
Tvätt, varv/min	49	49	49	49	42	42	42
Centrifugering, varv/min (400 G)	1 165	1 165	1 075	1 075	980	980	E/T
Uppvärmning							
Elektrisk, kW	6 / 9 (4,6)	6 / 9 (4,6)	6 / 9 / 12	9 / 12	12 / 18	18	21,9
Ånga, bar [psi]	1–8 [15–116]	1–8 [15–116]	1–8 [15–116]	1–8 [15–116]	1–8 [15–116]	1–8 [15–116]	1–8 [15–116]
Varmvatten, °C [°F]	90 [194]	90 [194]	90 [194]	90 [194]	90 [194]	90 [194]	90 [194]
Bullernivå							
Tvättprogram, dB	46	52	52	50	50	50	47
Centrifugeringsprogram, dB	59	63	66	65	68	66	70

Tabell 3 fortsätter...

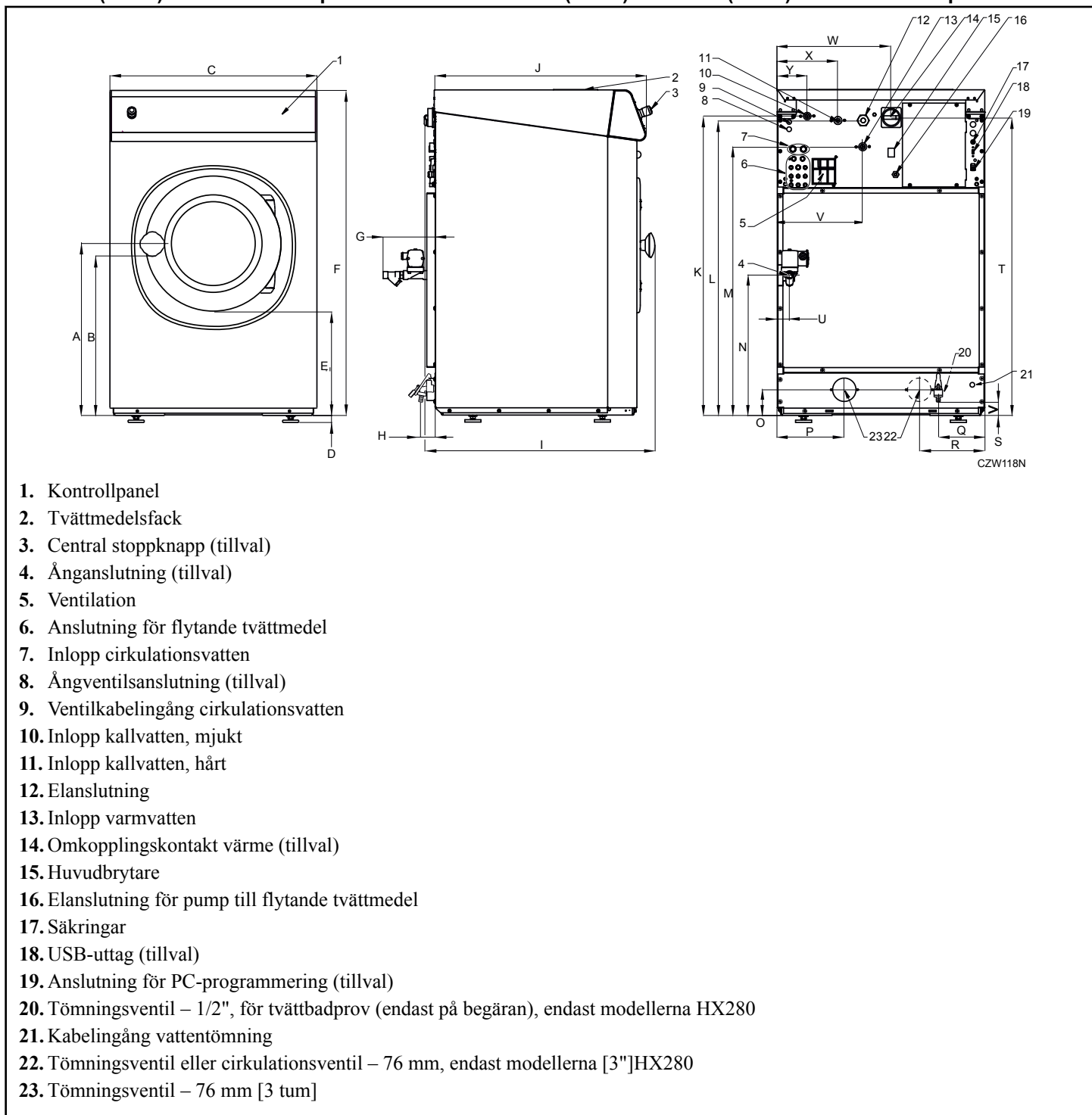
Specifikationer	HX65 Modeller	HX80 Modeller	HX105 Modeller	HX135 Modeller	HX180 Modeller	HX240 Modeller	HX280 Modeller
Golvbelastningsuppgifter							
Maximal statisk belastning på golvet, kN [lbs.]	2,1 [472]	2,3 [517]	2,6 [585]	3,2 [719]	4,9 [1 102]	5,3 [1 191]	5,8 [1 304]
Maximal dynamisk belastning på golvet, kN [lbs.]	1,8 ± 0,5 [405 ± 112]	1,9 ± 0,5 [428 ± 112]	2,2 ± 0,5 [495 ± 112]	2,7 ± 0,5 [607 ± 112]	4,0 ± 0,7 [899 ± 112]	4,6 ± 1,1 [1 034 ± 112]	5,0 ± 1,1 [1 124 ± 112]
Frekvens för dynamisk belastning, Hz	19,4	19,4	17,9	17,9	16,3	16,3	15,25
G-faktor	400	400	400	400	400	400	350
Statiskt golvtryck kN/m ² [lbs/ft ²]	4,61 [96]	4,68 [98]	4,73 [99]	4,78 [100]	5,8 [121]	5,43 [113]	5,53 [116]
Dynamiskt golvtryck kN/m ² [lbs/ft ²]	3,95 ± 1,1 [83 ± 23]	3,87 ± 1,02 [81 ± 21]	4,0 ± 0,91 [84 ± 19]	4,04 ± 0,75 [84 ± 16]	4,73 ± 0,83 [99 ± 17]	4,71 ± 1,13 [98 ± 24]	4,76 ± 1,05 [99 ± 22]
Allmänna data							
Omgivningstemperatur, °C [°F]	5–35 [41–95]						
Relativ luftfuktighet	30 %–90 % utan kondensering						
Höjd över havet m [ft.]	upp till 1 000 [upp till 3 280]						
Förvaringstemperatur, °C [°F]	1–55 [34–131]						

Tabell 3

Maskinens mått

OBS: Från och med januari 2018 har modellerna 65 l och 105 l (25 lb.) mönstrade sidopaneler.

OBS: Från och med februari 2018 har modellerna 80 l (20 lb.) och 135 l (30 lb.) mönstrade sidopaneler.

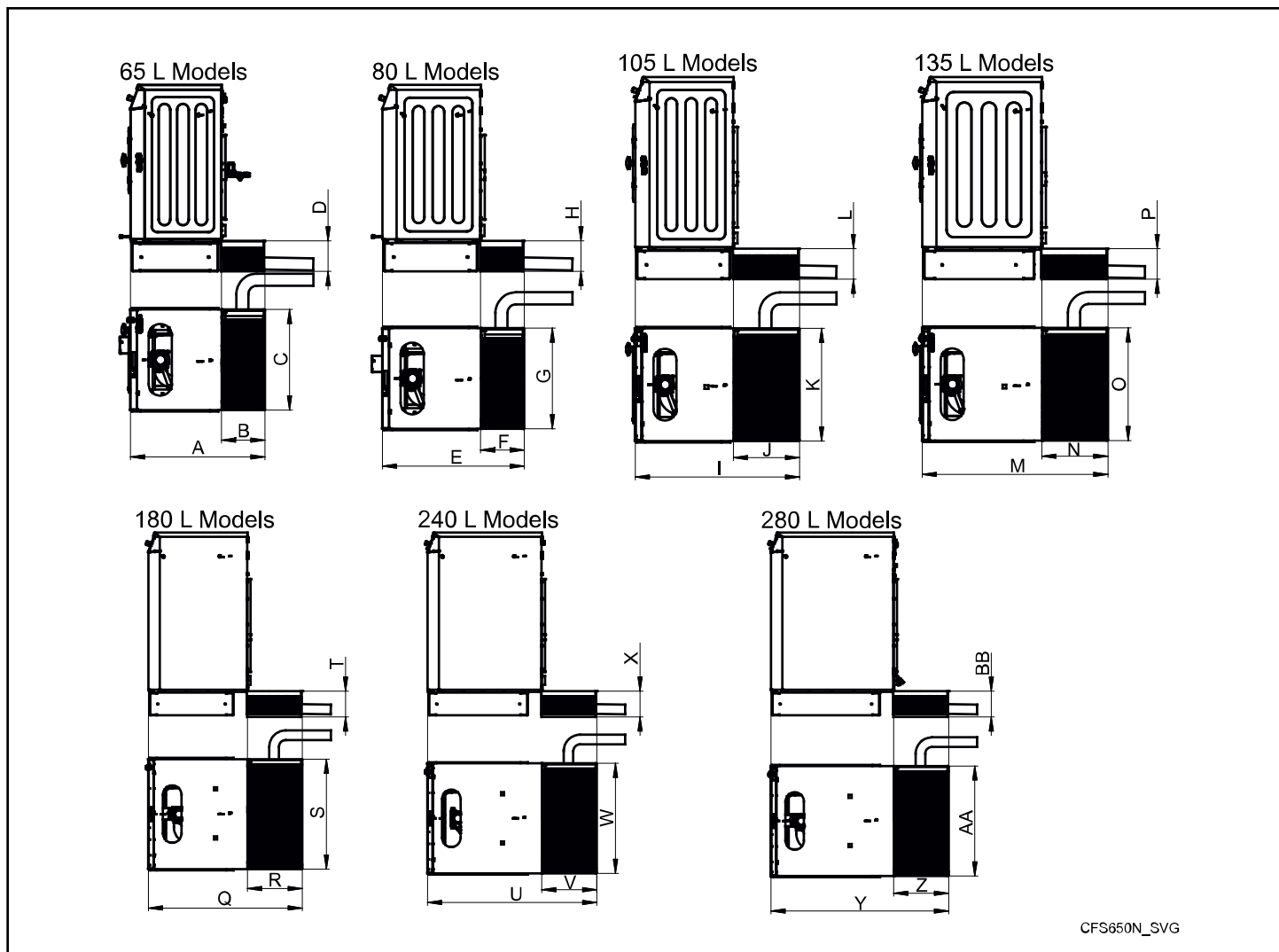


Figur 2

Specifikationer	HX65 Modeller mm [tum]	HX80 Modeller mm [tum]	HX105 Modeller mm [tum]	HX135 Modeller mm [tum]	HX180 Modeller mm [tum]	HX240 Modeller mm [tum]	HX280 Modeller mm [tum]
A	612 [24,09]	612 [24,09]	648 [25,51]	648 [25,51]	806 [31,73]	806 [31,73]	806 [31,73]
B	564 [22,20]	564 [22,20]	600 [23,62]	600 [23,62]	758 [29,84]	758 [29,84]	758 [29,84]
C	710 [27,95]	710 [27,95]	795 [31,29]	795 [31,29]	970 [38,18]	970 [38,18]	970 [38,18]
D	24 [0,94]	24 [0,94]	24 [0,94]	24 [0,94]	24 [0,94]	24 [0,94]	24 [0,94]
E	349 [13,74]	349 [13,74]	342 [13,46]	342 [13,46]	477 [18,77]	477 [18,77]	477 [18,77]
F	1115 [43,89]	1115 [43,89]	1 225 [48,22]	1 225 [48,22]	1 410 [55,51]	1 410 [55,51]	1 410 [55,51]
G	180 [7,08]	180 [7,08]	180 [7,08]	180 [7,08]	90 [3,54]	90 [3,54]	90 [3,54]
H	48 [1,89]	48 [1,89]	48 [1,89]	48 [1,89]	48 [1,89]	48 [1,89]	48 [1,89]
I	740 [29,13]	790 [31,10]	795 [31,29]	945 [37,20]	970 [38,18]	1 105 [43,50]	1185 [46,65]
J	676 [26,61]	726 [28,58]	726 [28,58]	876 [34,49]	906 [35,66]	1 041 [40,98]	1 116 [43,94]
K	1 025 [40,35]	1 025 [40,35]	1 135 [44,68]	1 135 [44,68]	1 320 [51,96]	1 320 [51,96]	1 320 [51,96]
L	1 010 [39,76]	1 010 [39,76]	1 120 [44,09]	1 120 [44,09]	1 297,5 [51,08]	1 297,5 [51,08]	1 305 [51,37]
M	920 [36,22]	920 [36,22]	1 030 [40,55]	1 030 [40,55]	1 215 [47,83]	1 215 [47,83]	1 215 [47,83]
N	480 [18,89]	480 [18,89]	506 [19,92]	506 [19,92]	490 [19,29]	490 [19,29]	490 [19,29]
O	88 [3,46]	88 [3,46]	88 [3,46]	88 [3,46]	108,5 [4,27]	108,5 [4,27]	108,5 [4,27]
P	230 [9,05]	230 [9,05]	230 [9,05]	230 [9,05]	270 [10,62]	270 [10,62]	270 [10,62]
Q	203 [7,99]	203 [7,99]	203 [7,99]	203 [7,99]	203 [7,99]	203 [7,99]	203 [7,99]
R	E/T	E/T	E/T	E/T	E/T	E/T	274 [10,79]
S	67 [2,64]	67 [2,64]	67 [2,64]	67 [2,64]	67 [2,64]	67 [2,64]	67 [2,64]
T	1 020 [40,15]	1 020 [40,15]	1 130 [44,48]	1 130 [44,48]	1 315 [51,77]	1 315 [51,77]	1 315 [51,77]
U	42 [1,65]	42 [1,65]	42 [1,65]	42 [1,65]	80 [3,14]	80 [3,14]	80 [3,14]
V	293 [11,53]	293 [11,53]	293 [11,53]	293 [11,53]	293 [11,53]	293 [11,53]	293 [11,53]
W	390 [15,35]	390 [15,35]	475 [18,70]	475 [18,70]	610 [24,01]	610 [24,01]	610 [24,01]
X	218 [8,58]	218 [8,58]	218 [8,58]	218 [8,58]	218 [8,58]	218 [8,58]	218 [8,58]
Y	113 [4,44]	113 [4,44]	113 [4,44]	113 [4,44]	113 [4,44]	113 [4,44]	113 [4,44]

Tabell 4

Maskinens mått (maskiner med filtertankar för moppar som tillval)



Figur 3

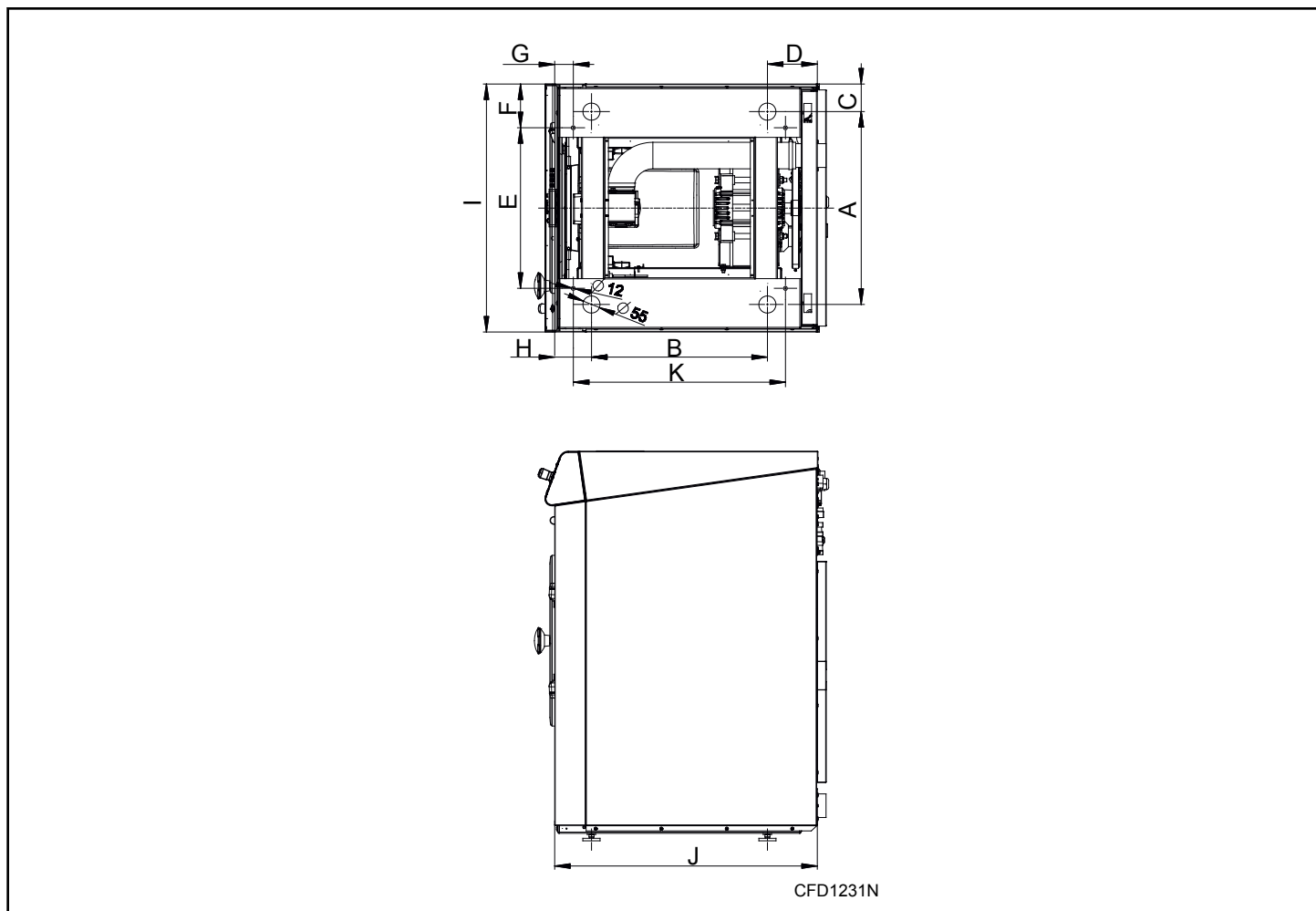
Specifikation	mm [tum]
A	950 [37,40]
B	307 [12,09]
C	710 [27,95]
D	214 [8,43]
E	1000 [39,37]
F	307 [12,09]
G	710 [27,95]
H	214 [8,43]

Tabellen fortsätter...

Specifikationer och mått

Specifikation	mm [tum]
I	1159 [45,63]
J	467 [18,39]
K	795 [31,30]
L	214 [8,43]
M	1309 [51,54]
N	467 [18,39]
O	795 [31,30]
P	214 [8,43]
Q	1357 [53,43]
R	485 [19,09]
S	970 [38,19]
T	228 [8,98]
U	1492 [58,74]
V	485 [19,09]
W	970 [38,19]
X	228 [8,98]
Y	1567 [61,69]
Z	485 [19,09]
AA	970 [38,19]
BB	228 [8,98]

Placering av hål för förankringskruvar



Figur 4

Placering av hål för förankringskruvar, mm [tum]				
Specifikation	HX65 Modeller	HX80 Modeller	HX105 Modeller	HX135 Modeller
A	530 [20,86]	530 [20,86]	618 [24,33]	618 [24,33]
B	394 [15,51]	444 [17,48]	444 [17,48]	564 [22,20]
C	90 [3,54]	90 [3,54]	88,5 [3,48]	88,5 [3,48]
D	129,5 [5,09]	129,5 [5,09]	129,5 [5,09]	159,5 [6,27]
E	375 [14,76]	375 [14,76]	455 [17,91]	515 [20,27]
F	167,5 [6,59]	167,5 [6,59]	170 [6,69]	140 [5,51]
G	40 [1,57]	40 [1,57]	35 [1,37]	60 [2,36]

Tabell 5 fortsätter...

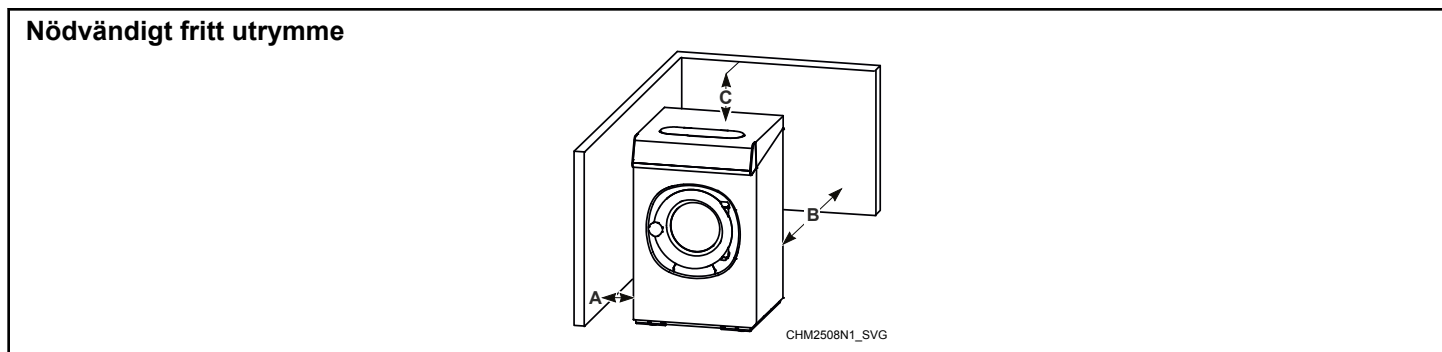
Placering av hål för förankringskruvar, mm [tum]				
Specifikation	HX65 Modeller	HX80 Modeller	HX105 Modeller	HX135 Modeller
H	118 [4,64]	118 [4,64]	118 [4,64]	118 [4,64]
I	710 [27,95]	710 [27,95]	795 [31,29]	795 [31,29]
J	641,5 [25,25]	691,5 [27,22]	691,5 [27,22]	841,5 [33,12]
K	550 [21,65]	600 [23,62]	610 [24,02]	680 [26,77]

Tabell 5

Placering av hål för förankringskruvar, mm [tum]			
Specifikation	HX180 Modeller	HX240 Modeller	HX280 Modeller
A	785 [30,90]	785 [30,90]	785 [30,90]
B	560 [22,04]	695 [27,36]	770 [30,31]
C	92,5 [3,64]	92,5 [3,64]	92,5 [3,64]
D	211,5 [8,32]	211,5 [8,32]	211,5 [8,32]
E	670 [26,37]	670 [26,37]	670 [26,37]
F	150 [5,90]	150 [5,90]	150 [5,90]
G	50 [1,96]	50 [1,96]	50 [1,96]
H	100 [3,94]	100 [3,94]	100 [3,94]
I	970 [38,18]	970 [38,18]	970 [38,18]
J	871,5 [34,31]	1006,5 [39,62]	1082 [42,60]
K	660 [25,98]	795 [31,30]	870 [34,25]

Tabell 6

Layout golvmontering



Figur 5

Nödvändigt fritt utrymme, mm [tum]							
Modeller		HX65	HX80	HX105	HX135	HX180	HX240
A	Avstånd mellan maskinen och intilliggande vägg eller till nästa maskin (minimum)	20 [0,79]	20 [0,79]	20 [0,79]	20 [0,79]	20 [0,79]	20 [0,79]
B	Avstånd till vägg (minimum)	500 [20]	500 [20]	500 [20]	500 [20]	500 [20]	500 [20]
C	Fritt utrymme ovanför maskinen (minimum)	900 [35,43]	900 [35,43]	900 [35,43]	900 [35,43]	1100 [43,31]	1100 [43,31]

Tabell 7

Installation


Avlägsnande av lastpallen

Maskinen levereras fastskruvad på en lastpall och förpackad i krympplast eller i en låda.

1. Ta bort emballaget från maskinen.
2. Ta bort främre och bakre panelen.
3. Ta bort skruvarna mellan maskinen och lastpallen.
4. Montera främre och bakre panelen.
5. Var noga med att inte ställa ner maskinen på golvet med något av de bakre hörnen först när den lyfts av lastpallen. Maskinens sidopanel kan skadas.

OBS: Två självhäftande stoppklossar av gummi medföljer maskinen. De kan monteras som skydd för lacken när luckan öppnas.

6. Ställbara fötter.
7. Nivellera maskinen med de ställbara fötterna.

	VARNING
<p>Det är av yttersta vikt att maskinen placeras i nivå, för sida till sida såväl som för framsida till baksida. Om maskinen inte står ordentligt i väg kan det resultera i fel som beror på obalans utan att trumman är i obalans.</p>	
W913	

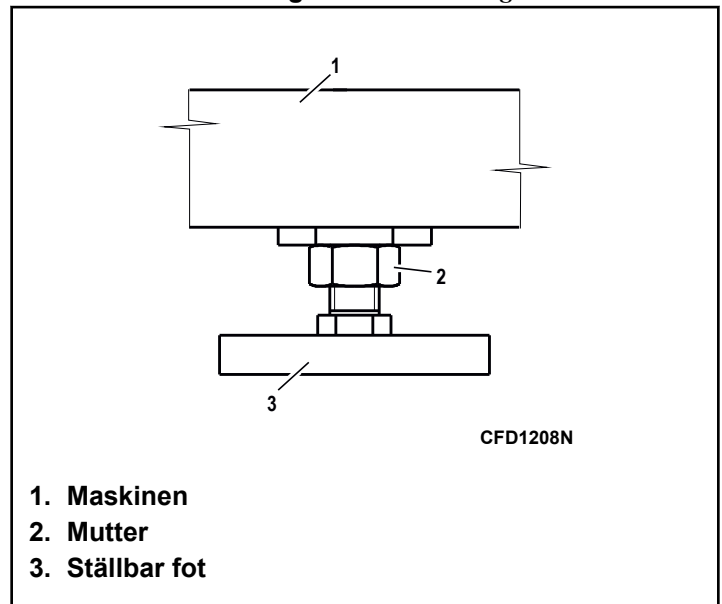
8. Kontrollera säkerhetsbrytarens inställning, se *Var 6:e månad*.

Montering av förankringsskruv

Maskinerna behöver fästas med förankringsskruv. Utför följande åtgärder:

1. Borra två hål för förankringsskruvarna, se *Figur 4*. Håldiametern i maskinens fundament är 12 mm [0,47 tum].
2. Placera maskinen intill fundamentet. Försök inte flytta den genom att knuffa på sidorna. Använd alltid undersidan på tvättmaskinens chassi för att lyfta och flytta hela maskinen.
3. Placera maskinen försiktigt över de två borrhålen.
4. Kontrollera att maskinen står helt vågrätt. Justera vid behov de ställbara fötterna.

OBS: Dra fast muttern stadigt mot maskinens fundament när nivelleringen är klar. Se *Figur 6*.



1. Maskinen
2. Mutter
3. Ställbar fot

Figur 6

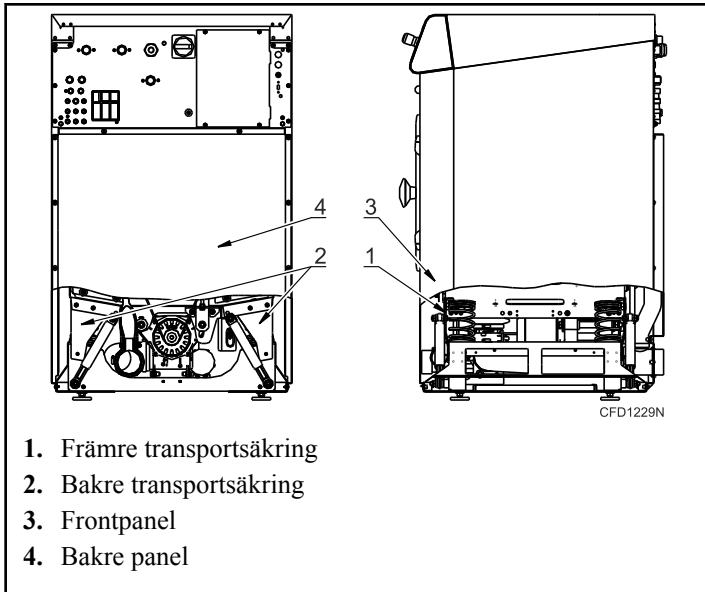
5. Montera förankringsskruvarna i hålen som borrats i golvet.
6. Placera brickor och låsmuttrar på maskinens förankringsskruvar och dra fast dem med fingerkraft mot maskinens fundament.

OBS: Lagg vid behov stöd under maskinfundamentet så att det inte deformeras när förankringsskruvarna dras åt.

7. Ta bort transportsäkringarna som håller fast maskinens rörliga delar vid leveransen. Se *Ta bort transportsäkringarna*.

Ta bort transportsäkringarna

1. Ta bort främre och bakre panelen, se *Figur 7*.



Figur 7

2. Ta bort båda de främre metalltransportsäkringarna.
3. Ta bort både de bakre transportsäkringarna.

VIKTIGT!: Maskinen får inte flyttas när transportsäkringarna är borttagna. Spara transportsäkringarna för framtida bruk.

Maskininstallation

Installera maskinen vid en golvbrunn eller ett öppet avlopp.

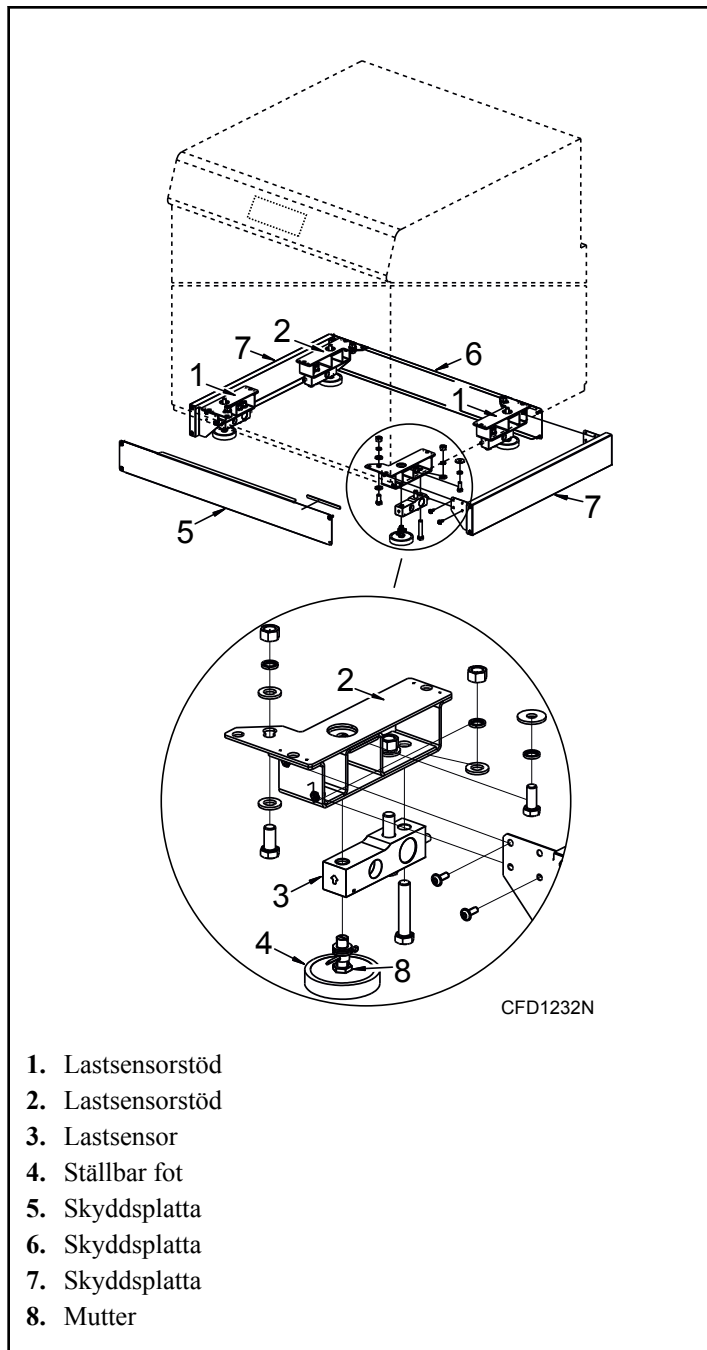
Montering av förhöjt fundament till maskinbotten

Det förhöjda fundamentet måste klara de statiska och dynamiska belastningarna från maskinbotten (se *Allmänna specifikationer*), och det måste kunna bära upp maskinen fullständigt vågrätt.

Montera maskinen på en bottenram utan justerbara fötter.

Installation av vägningssystem – (tillval) modellerna HX180 – HX240 – HX280

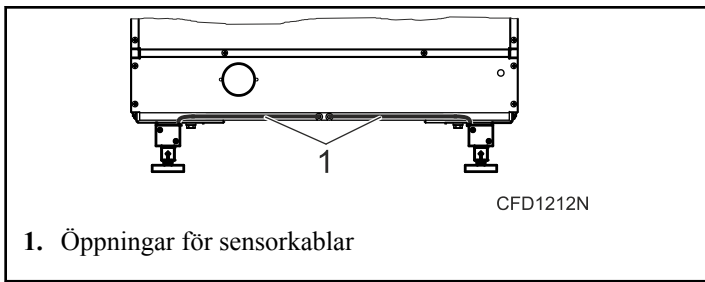
1. Lyft upp maskinen.
2. Montera två lastsensorstöd på vänster sida och två lastsensorstöd på höger sida på maskinens chassi. Se *Figur 8*.



1. Lastsensorstöd
2. Lastsensorstöd
3. Lastsensor
4. Ställbar fot
5. Skyddsplatta
6. Skyddsplatta
7. Skyddsplatta
8. Mutter

Figur 8

3. Montera lastsensorer med ställbara gummifötter på stöden.
4. Kontrollera att alla stöd och lastsensorer med ställbara gummifötter är riktigt placerade på maskinens chassi och ordentligt åtdragna.
5. Ställ maskinen i avsett läge.
6. Kontrollera att alla ställbara gummifötter på lastsensorerna står stadigt.
7. Fäst sensorablarna med kabelfästen i de förberedda öppningarna. Se *Figur 9*.

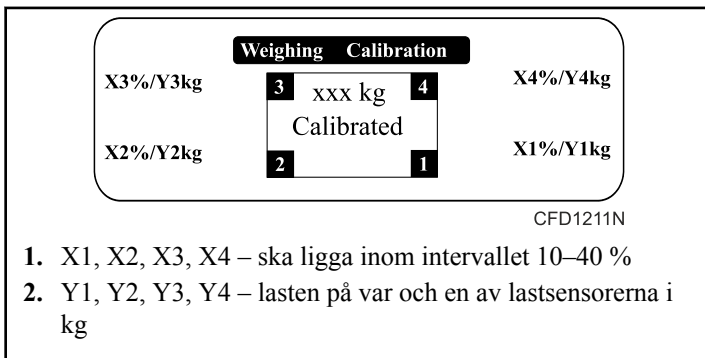


Figur 9

8. Ta bort transportsäkringarna.
9. Använd ett vattenpass för att kontrollera att den undre ramen på maskinen är helt vågrät.
10. Anslut slangarna för vattenförsörjning till maskinen.

OBS: Maskinen är inte förankrad i golvet, utan vilar på lastsensorns fötter. Tänk på att hela maskinen fungerar som en våg. Allt du ställer på maskinen och allt som står i fysisk kontakt med den påverkar därför vägningsprocessen. Kontrollera att inte vattenanslutningarna påverkar vägningen genom trycket i slangarna. Slangarna får inte dra, trycka, tynga ner eller stötta upp maskinen på något sätt.

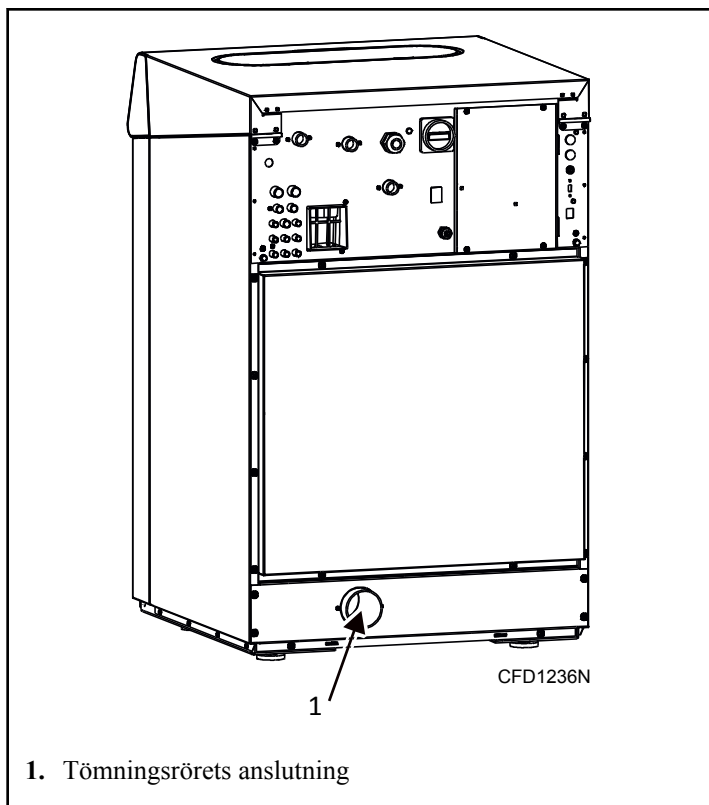
11. Montera kåporna. Se *Figur 8*.
12. Kontrollera och justera vid behov höjden på lastsensorernas fötter så att viktfordelningen blir jämn mellan alla lastsensorerna. Se *Figur 10*.



Figur 10

13. Om lastsensorerna ligger utanför det angivna intervallet måste du justera deras ställbara fötter. Var och en av de ställbara lastsensorfötterna går att justera med 5 mm [0,2 tum].
 - a. Lyft upp maskinen.
 - b. Lossa muttern och skruva den ställbara foten till önskat läge.
 - c. Dra åt muttern.
 - d. Ställ ner maskinen och kontrollera att belastningen på var och en av sensorerna ligger inom det angivna intervallet.

Tömningsrörets anslutning



Figur 11

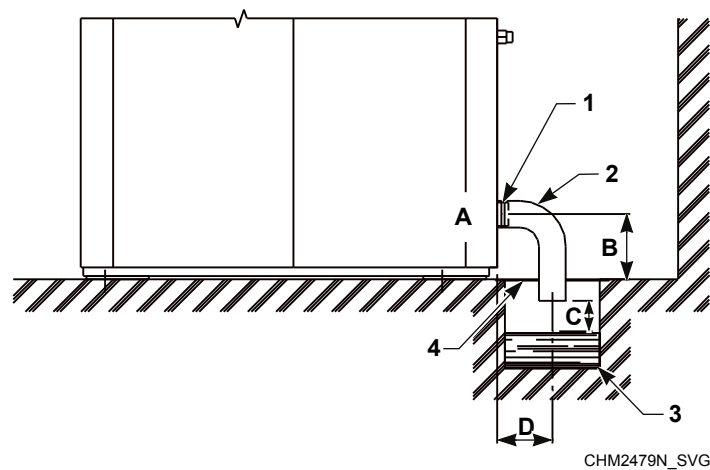
Tömningsventil

VIKTIGT!: Maskinen måste installeras i enlighet med alla gällande, lokala regler och förordningar.

Alla avloppssystem måste vara försedda med luftning för att förhindra luftfickor och hävertverkan i avloppet.

Anslut ett rör eller en gummislang med diametern 76 mm [3 tum] till maskinens avloppsrör med fall från maskinen. Undvik tvära böjar som kan förhindra avrinningen.

Avloppsröret bör mynna ut över en golvbrunn eller avloppskanal.



1. Klämma
2. Avloppsknä 76 mm [3 tum]
3. Avloppskanal
4. Täcklock avloppskanal

Figur 12

Dimensioner avloppsrör, mm [tum]							
Specifikation	HX65	HX80	HX105	HX135	HX180	HX240	HX280
A	75 [3]	75 [3]	75 [3]	75 [3]	75 [3]	75 [3]	75 [3]
B	106 [4,17]	112 [4,4]	112 [4,4]	112 [4,4]	132,5 [5,21]	132,5 [5,21]	132,5 [5,21]
C minst	20 [0,79]	20 [0,79]	20 [0,79]	20 [0,79]	20 [0,79]	20 [0,79]	20 [0,79]
D minst	100 [3,94]	100 [3,94]	100 [3,94]	100 [3,94]	100 [3,94]	100 [3,94]	100 [3,94]

Tabell 8

Utloppsanslutningar		
Specifikation	Modell	Krav
Antal utloppsanslutningar	Alla	1

Tabell 9 fortsätter...

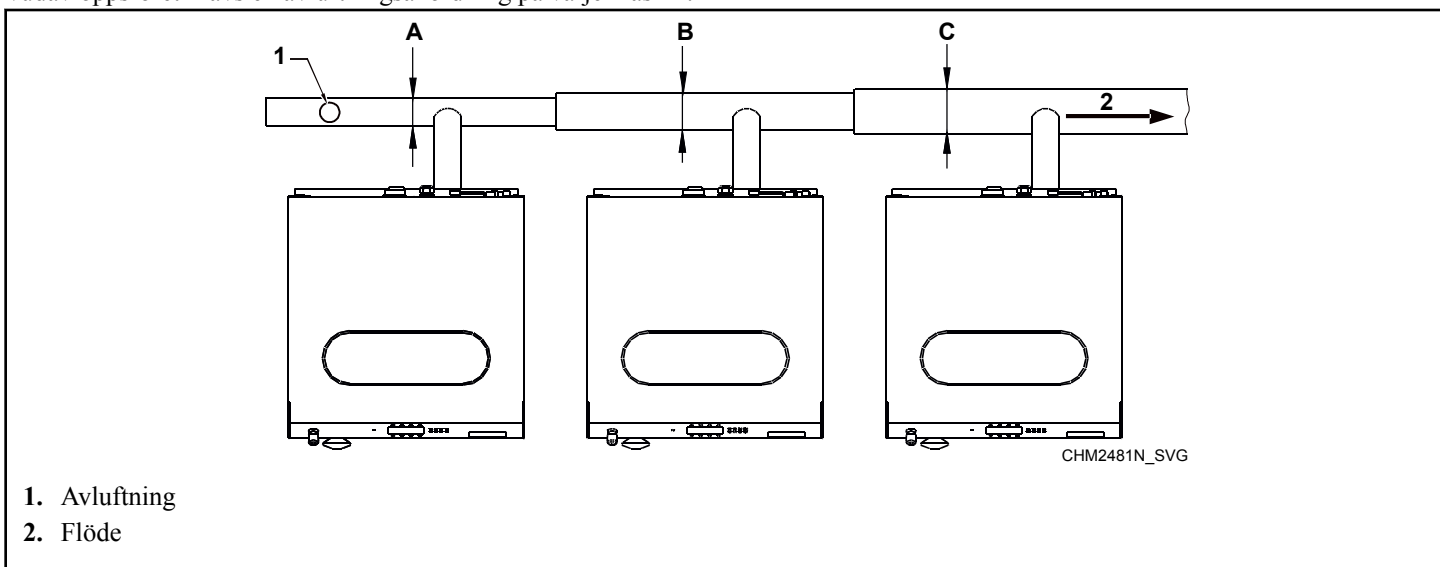
Utloppsanslutningar		
Specifikation	Modell	Krav
Tömningsrörets anslutningsdimension, mm [tum]	Alla	76 [3]
Genomsnittligt tömningsflöde l/min [gal/min]	Alla	210 [55,48]
Tömningspump med slang – invändig slangdiameter, mm [tum]	HX65- HX80	19 [0,75]
Tömningspumpens flödes hastighet, l/min [gal/min]	HX65- HX80	36 [9,51]

Tabell 9

Huvudavloppsröret måste ha tillräcklig kapacitet för att klara det sammanlagda utflödet från alla anslutna maskiner. Avloppsröret måste vara försett med en avluftningsanordning för varje ny sträckning på 20 m [65,62 fot] för att garantera att avloppet ska fungera. Går det inte att ordna med tillräcklig ventilation av huvudavloppsröret krävs en avluftningsanordning på varje maskin.

För varje ytterligare maskin som ansluts till avloppsröret, måste rördiametern eller bredden på avloppskanalen ökas. Se *Figur 13*.

Avloppsrörets diameter på maskiner med två tömningsventiler måste ha en dimension som klarar det dubbla vattenflödet.



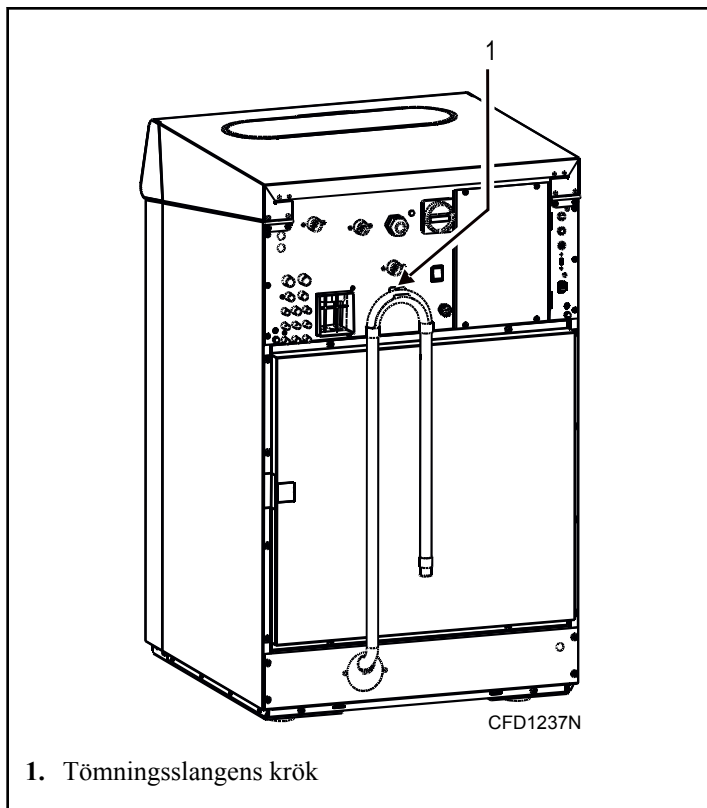
Figur 13

Dimensionering av avloppsledningar/ID för minsta avlopp, mm [tum]		
A – 1 maskin	B – 2 maskiner	C – 3 maskiner
75 [3]	100 [4]	125 [5]

Tabell 10

Tömningspump, (tillval) HX65 – HX80 modellerna

Anslut en böjlig slang till avloppsröret, med slangkröken ovanför vattennivån för en fungerande hävteffekt. För att tömningen ska fungera bra får slangens inte ha några tvära böjar. Se *Figur 14*.



Figur 14

Ventilation





VARNING

Ångor kommer ut från maskinen genom ventilationsöppningen! Täck inte över den!

C238

Krav på vattenanslutning

	VARNING
<p>För att förhindra personskada, undvik kontakt med inloppsvatten med temperaturer högre än 51 ° Celsius [125 ° Fahrenheit] och med heta ytor.</p>	
W748	

	VARNING
<p>Hett vatten används för att skölja dispensern. Öppna inte dispenserlocket medan maskinen är igång. Tömning eller stänk av farlig vätska kan orsaka allvarlig skållning och brännskador.</p>	
C377	

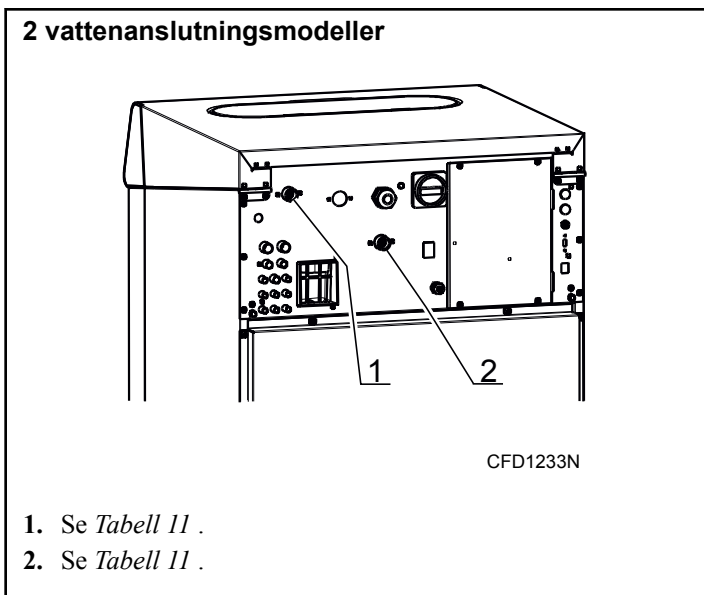
OBS: För modellerna HX65, HX80, HX105, HX135, HX180 och HX240 ansluts kallvatten med en slang med plastvinkel. För varmvattenanslutning, använd en slang med metallvinkel.

Återanvänd inte vattenslangar – använd endast nya vattenslangar.

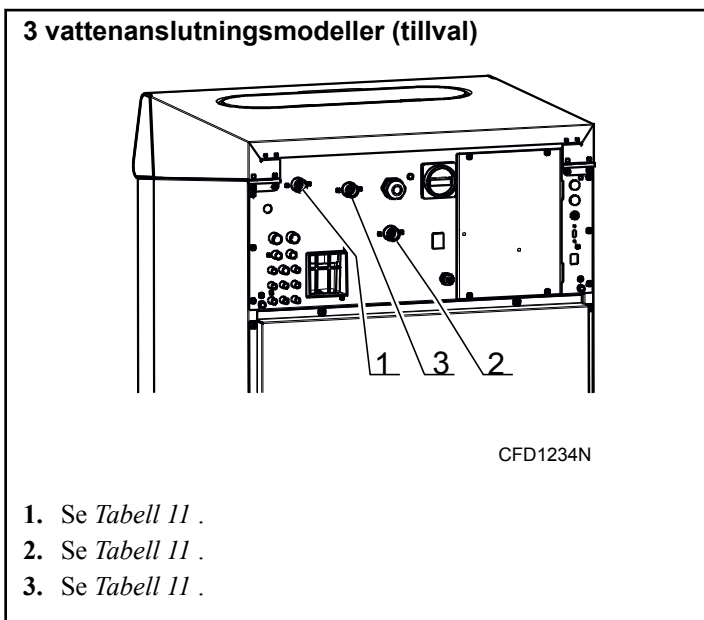
Apparaten är konstruerad med ett inbyggt ”AB”-system för återströmningsskydd enligt EN1717. Trots detta måste en WRAS-godkänd dubbel styrventil eller någon annan enhet med minst lika effektivt återströmningsskydd till minst flödeskategori tre monteras vid anslutningspunkterna mellan vattentillförseln och apparaten om dricksvatten ska anslutas till apparaten.

Alla inloppsanslutningar till maskinen måste förses med manuella avstängningsventiler och filter för att underlätta installation och service.

Alla vattenanslutningar på maskinen måste vara anslutna, annars fungerar inte tvättprogrammen korrekt. Se *Tabell 11* för möjliga anslutningsalternativ, beroende på vilken vattentyp som ska anslutas till maskinen, vilket visas på typskyltarna.




Figur 15



Figur 16

Vattentyp	Vattenanslutning		
	1	2	3*
Kallt och hett	Kallt	Hett	E/T
Kallt mjukt, Kallt hårt och Hett	Kallt mjukt	Hett	Kallt hårt
*Tillval			

Tabell 11

	VARNING
Om vattentrycket ligger under minimivärdet kan tvättresultatet inte garanteras för ett valt program.	
W914	

Högsta vatteninloppstemperatur för betalautomater är 66 °C [151 °F] och högsta vatteninloppstemperatur för lokalt installerade modeller är 90 °C [194 °F] (ej WRAS-godkända modeller) eller 60 °C [140 °F] (WRAS-godkända modeller).

Anslutningar bör kopplas till het- och kallvattenledningar av minst de storlekar som visas i tabellen för vattenledningsstorlekar. Installation av extra maskiner kräver proportionellt grövre vattenledningar.

Vattenanslutningar		
Specifikation	Modell	Krav
Vattenanslutningsstorlek, tum BSP	Alla	3/4
Rekommenderat tryck, bar [PSI]	Alla	3–5 [44–73]
Flödeskapacitet per inlopp, l/min [gal/min]	HX65- HX240	20 [5,28]
Flödeskapacitet per inlopp, l/min vid 4 bar [gal/min vid 60 PSI]	HX180- HX280*	133 [34,88]
* 18 kg - 24 kg /40 lb.- 55 lb./HX180- HX240-tillval		

Tabell 12

Passande luftdämpare (stigledning) bör installeras i tillförselledningarna för att förhindra att det ”slår” i dem.

Frontladdade kommersiella tvättmaskiner har magnetventiler i inloppen.

Magnetventilerna skyddar maskinen enligt WRAS (IRN R150), EU-standard EN1717.



Figur 17


Anslutningar bör kopplas till het- och kallvattenledningar enligt nationella och lokala förordningar och enligt IEC 61770.

Anslut vattentillförseln med slangar på följande sätt:

1. Spola byggnadens vattensystem vid maskinanslutningsventilerna minst två (2) minuter innan du installerar slangarna.
2. Kontrollera att filtren i maskinens inloppsslangar passar ordentligt och är rena före anslutning.
3. Linda slangarna stort när du hänger upp dem, så att det inte blir veck på dem.

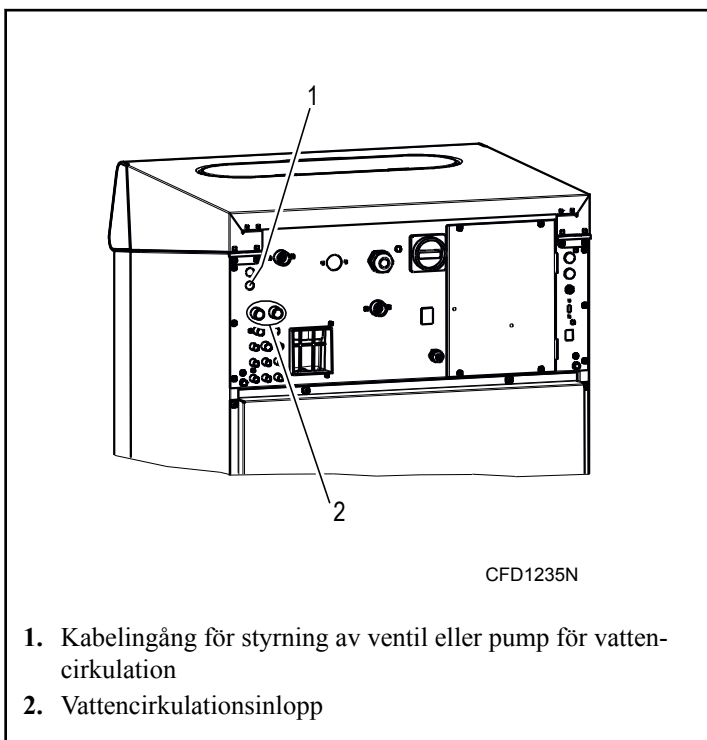
Om det behövs längre slangar, eller om du använder andra slangar än de som tillverkaren har tillhandahållit, välj flexibla slangar med nätfiler.

Vattencirkulationsanslutning (tillval)

	VARNING
<p>Skilj maskinen från elnätet. När huvudbrytaren stängs av finns det fortfarande ström i huvudbrytarens plintar.</p>	
W900	

1. Borra ut skyddsnäten i vattencirkulationsinloppet med en borrarbit med diameter 15 mm [0,59 tum]. Se *Figur 18*.

VIKTIGT!: Punktera inte näten. Det kan led till att vattenkanalen blockeras.



Figur 18

2. Anslut styrningen av cirkulationsventilen eller pumpen till ledaren för inloppsventil I5 eller I7 från tillverkaren, för bortkoppling av ventilen i fråga från standardfunktionen.

VIKTIGT!: Tillverkaren fransäger sig allt ansvar för fel i tvättmaskinen om någon annan ventil än de angivna I5 eller I7 används som vattencirkulationsventil.

3. Montera en kabelbuskning i öppningen och dra kabeln igenom bussningen. Se *Figur 18*.
4. Anslut spolen för kontroll av cirkulationsvatteninloppet (spolen medföljer maskinen), driftspänning 208–240 V 50/60 Hz.
5. Säkra kabeln så att det inte går att dra ut den ur maskinen eller inloppsventilen.

Specifikationer för vattencirkulation	
Temperaturintervall, °C [°F]	5 till 90 [41 till 194]
Maxtryck, bar [PSI]	8 [116]
Anslutning – ytterdiameter, mm [tum]	19 [0,75]


Slangen och anslutningen måste tåla de kemiska ämnen som används i tvättprocessen. Det är också möjligt att använda en slang med högre prestanda, som EPDM-gummislangen.

Vattencirkulationssystemet måste förses med ett filter som rengörs regelbundet och noga (utifrån vattenkvalitet). Rengöringen förebygger förlängda påfyllningstider och fel på vattenventilerna.

Cirkulationsvattenbehandling

Cirkulationsvattnet måste filtrerat innan det kommer till vattencirkulationstanken. Ett mekaniskt filter måste installeras som filtrerar bort små partiklar (ludd, knappar, papper etc.) med en storlek på 0,2 mm [0,0079 tum] eller mindre. Ju tätare nät desto bättre. Ett filter måste också installeras på trycksidan av pumpen. Ett extra, kemiskt filter kan också installeras. Tillverkaren rekommenderar att du konsulterar en specialist på filtersystem.

Vattencirkulationstankens egenskaper

	VARNING
<p>Det är förbjudet att värma vattnet i uppsamlingstanken. Det kan störa temperaturlansen i tvättmaskinen och göra kemikalierna i det återanvända vattnet mer aktiva, vilket leder till korrosion i utrustningen.</p>	
W901	

Cirkulationstanken måste uppfylla följande minimikrav:

- Tanken måste vara tillverkad enligt nationella standarder.
- Tankkapaciteten varierar beroende på flera faktorer, så den måste beräknas av en behörig tekniker. Dessa faktorer är:
 - Antalet tvättsteg per tvättmaskin, där vatten cirkuleras.
 - Den programmerbara mängden vatten som cirkuleras i ett tvättsteg (för att hitta denna mängd, se programmeringshandboken).
 - Antalet tvättmaskiner som matar vatten till cirkulationstanken.
 - Användningen av cirkulerat vatten per tvättmaskin.

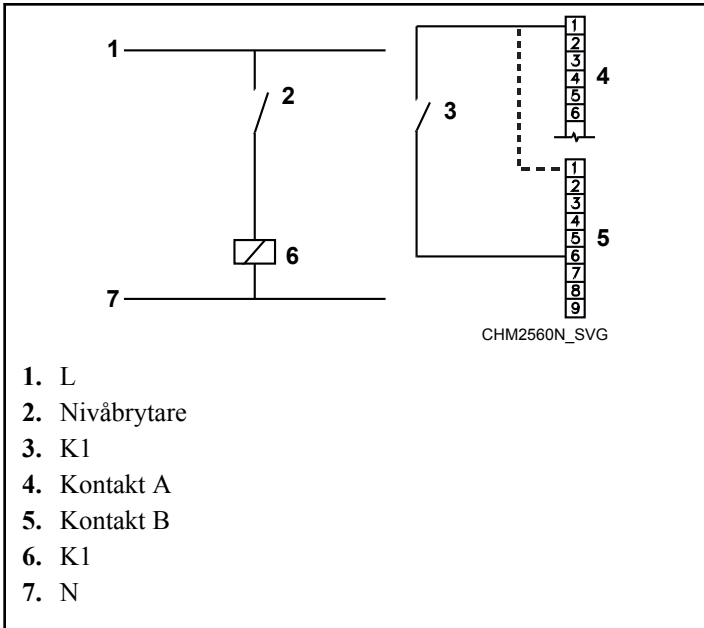
Tanken måste ha ett breddavlopp. Vatten från avloppet får inte kunna flöda tillbaka till cirkulationstanken.

Nätet av rör och slangar, vattenpumpen och cirkulationstanken måste vara tillverkat av icke-korroderande material. Det måste tåla vatten och de kemikalier som används vid tvätt.

Tanken måste vara utrustad med ett system som fyller tanken med rent vatten till en lägsta arbetsnivå, om vattnet skulle sjunka under denna nivå. Om detta krav inte uppfylls så att otillräckligt eller inget cirkulerat vatten matas till maskinen, fungerar den inte korrekt.

En pump måste mata det cirkulerade vattnet från tanken till tvättmaskinen. Kraven på pumpen beror på hur många och vilka typer av tvättmaskiner som är anslutna vattencirkulationssystemet. Högsta pumptryck är 8 bar [116 psi].

En nivåbrytare bör installeras. Nivåbrytaren måste vara ansluten till mikroprocessor med hjälp av en potentialfri kontakt. Se *Figur 19*.





Figur 19


Reläkontakt K1 måste slutas när vattennivån är för låg. Kontakt B sitter på vänster sida, på den undre delen av mikroprocessorn. Kontakt A sitter direkt ovanför Kontakt B. Mikroprocessorn sitter inne i tvättmaskinen. Om parametern "Check signal recycle" är satt till "yes" i konfigurationsmenyn skickar timern en signal om cirkulationstankens vattennivå är för låg.

Einstallationskrav

VIKTIGT!: De elvärdena kan komma att ändras. Se typskylten för elvärdena för din maskin.

	FARA
<p>Elstötar leder till döden eller allvarliga skador. Skilj utrustningen från elnätet och vänta i tio (10) minuter innan service utförs.</p>	
W911	

	VARNING
<p>Det finns farlig spänning inuti maskinen. Endast behörig personal bör försöka göra justeringar och felsökning. Koppla ifrån strömmen från maskinen innan du tar bort någon lucka eller något skydd och innan du försöker utföra någon service.</p>	
W736	

	VARNING
<p>Farlig spänning. Kan orsaka chock, brännskada eller dödsfall. Verifiera att jordledningen från beprövad jord är ansluten till tappen invid ingångsplinten för ström på denna maskin.</p>	
W360	


VIKTIGT!: Om maskinen inte är utrustad med en huvudbrytare måste bortkopplingsenheter ingå i installationen för alla elektriska enheter som är anslutna till maskinen, enligt standarden SS-EN 60204-1, punkt 5.3.

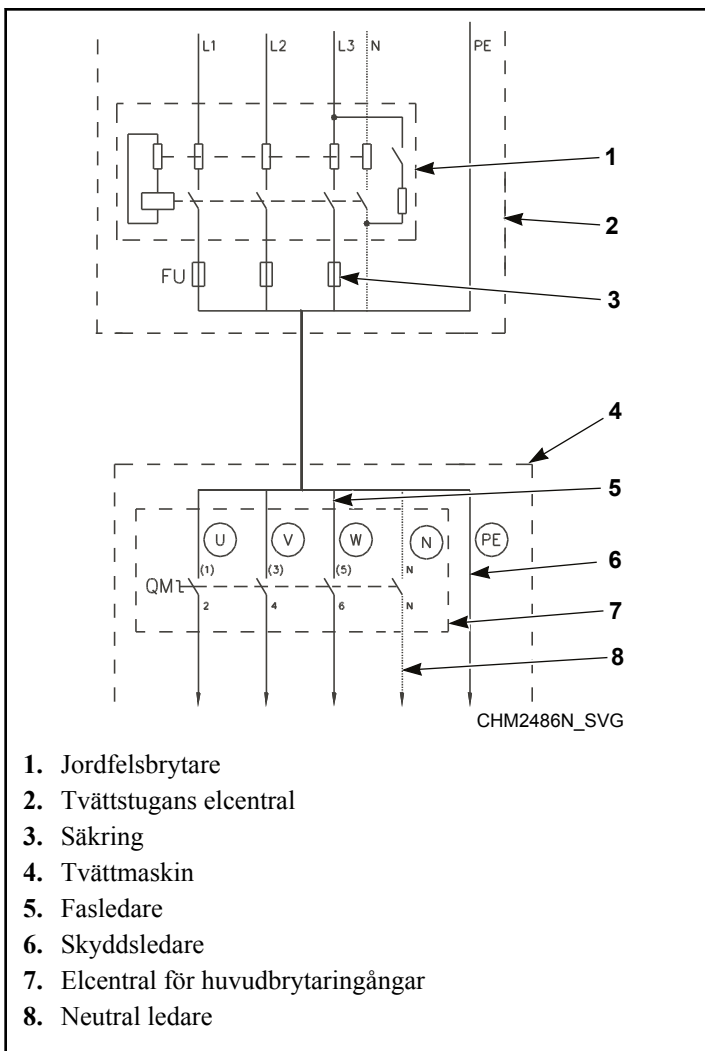
VIKTIGT!: Säkerställ att matarspänningen alltid är inom angivna gränser. Om det är långa avstånd i elinstallationen kan det krävas grövre kablar för att minska spänningsfallet.

VIKTIGT!: Om maskinen är ansluten i närheten av en eltransformator med hög kapacitet (500 kVA eller mer, kortare ledningar än 10 m [32,81 fot]) eller om det finns en kondensator-switchover, måste en strömförsörjningsförbättrande reaktor installeras. I annat fall kan växelriktaren skadas. Kontakta distributören för mer information.

Om det krävs av de lokala förordningarna måste elskydd i form av en jordfelsbrytare och en dvärgbrytare installeras i byggnadens elinstallation (tvättstugans elcentral). Se *Figur 20*.

Elanslutningar utförs på maskinens baksida. Maskinen måste anslutas till adekvat strömtillförsel enligt typskylten på maskinens baksida. Endast kopparledare får användas.

	VARNING
<p>Jorda: i händelse av felfunktion, driftstörning eller läckström minskar jorden risken för elektriska stötar och fungerar som en skyddande enhet genom att vara en väg för minsta motståndet av elektrisk ström. Av den anledningen är det mycket viktigt och ansvaret för att tvättmaskinen vid installationen jordas, på ett sätt som är adekvat och följer alla nationella och lokala krav, åligger installatören.</p>	
W902	



Figur 20

VIKTIGT!: Tillverkarens garanti täcker inte komponentfel som beror på felaktig ingångsspänning.

Jordfelsbrytare

Ibland kallas jordfelsbrytare för restspänningsskydd, och förkortningar som RCD (Residual Current Device), GFCI (Ground Fault Circuit Interrupter) eller ALCI (Appliance Leakage Current Interrupter) kan användas.

Om det är tillåtet enligt lokala förordningar måste en jordfelsbrytare installeras. Vid vissa jordningssystem för elnät kan jordfelsbrytare vara otillåtna.

Jordfelsbrytaren måste ha följande specifikationer:

- Utlösningsström 100 mA (om inte lokalt tillgängligt/tillåtet, använd utlösningström 30 mA, helst selektiv typ med kort fördröjning)
- Typ B (komponenter inne i maskinen som använder likström och kräver denna högre presterande jordfelsbrytare)
- Högst 2 maskiner installerade på varje jordfelsbrytare (för 30 mA, endast 1 maskin)

Styrkretsarna på vissa tvättmaskiner är försedda med en skiljetransformator. Därför kanske inte jordfelsbrytaren registrerar fel i styrkretsarna (men det gör skiljetransformatorns säkringar).

Säkring

En säkring skyddar maskinen och ledningarna mot kortslutningar. Säkringar med glödtråd eller automatsäkringar (dvärgbrytare) kan användas som säkringar.

Säkringarna måste vara av ”långsam” typ, vilket innebär kurva D för dvärgbrytare.

Elkabel

Elkabeln medföljer maskinen. Om elkabeln behöver bytas måste den nya kabeln ha följande specifikationer:

- Ledare med kopparkärna (för mer information om lednings-grovlekar, se *Elektriska specifikationer*)

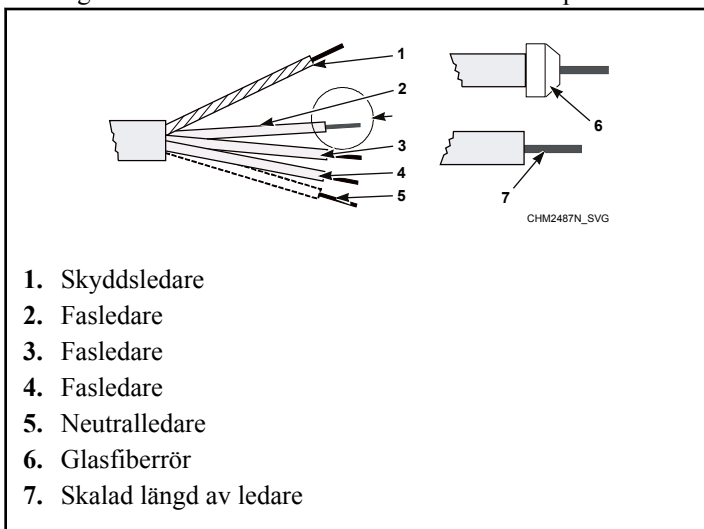
Bestämning av AWG-dimensioner

Elsäkringens märkström		Min. fasledarearea, mm ² [AWG]	Min. skyddsledarearea, mm ² [AWG]
Automatsäkringar	Säkringar		
16 A (15 A)	10 A (10 A)	1,5 [15]	1,5 [15]
20 A (20 A)	16 A (15 A)	2,5 [13]	2,5 [13]
25 A (-)	20 A (20 A)	4 [11]	4 [11]
40 A (40 A)	32 A (30 A)	6 [9]	6 [9]
63 A (-)	50 A (50 A)	10 [7]	10 [7]
80 A	63 A	16 [5]	16 [5]
100 A	80 A	25 [3]	16 [5]
125 A	100 A	35 [2]	25 [3]

Tabell 13

Följande steg måste utföras vid anslutning av elkabeln:

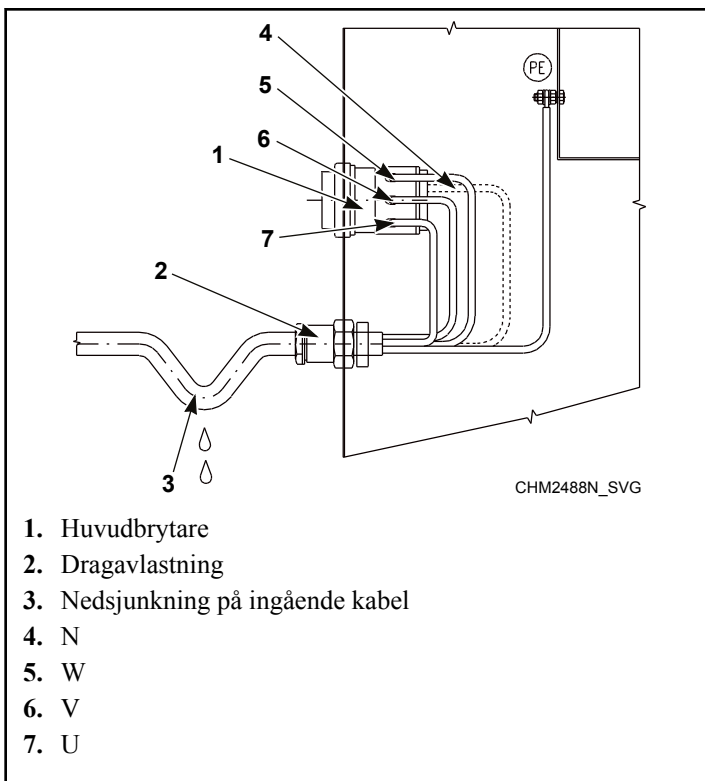
1. För in kabeln genom öppningen i bakpanelen. Säkerställ att en dragavlastning används så att elkabeln inte kan röra sig.
2. Skala kabeländarna. Se *Figur 21*. Skyddsledaren måste vara längre så att den kan dras till maskinen utan att spännas.



Figur 21

- Trådledare (flexibel ledning) som tål maskinens vibrationer
- För tvärsnittsarea, se *Tabell 13*
- Dra elkabeln så kort som möjligt, direkt från säkringen till tvättmaskinen utan förgreningar
- Använd inte någon kontakt eller några förlängningssladdar (maskinen är avsedd att anslutas direkt till elnätet)

3. För trådledare, använd trådändar med isolerande hylsa (6) för L1/U-, (L2/V)-, (L3/W)-, (N)-ledare. Säkerställ att ingen oavsiktlig kontakt uppstår, eftersom elkablarna är spänningssatta också när huvudbrytaren är avslagen.
4. Pressa fast en ringkabelsko på skyddsledaren så att den sitter stadigt på skyddsledningsanslutningen.
5. Anslut elkabelns ledare till ingångsklämmorna (huvudbrytaren [1]) som är märkta med L1/U, (L2/V), (L3/W), (N) och till klämman som är märkt med PE. Se *Figur 22*.
6. Låt kabeln sjunka ner framför dragavlastningen. Det förhindrar att kondenserat vatten på kabeln kryper in i maskinen. Se *Figur 22*.



Figur 22

Maskinens skyddsjordanslutning och potentialutjämning

Om det finns andra tvättmaskiner eller apparater med exponerade, strömledande delar som skulle kunna få kontakt med varandra, måste du säkerställa en potentialutjämning mellan samtliga dessa maskiner/apparater. Den externa skyddsanslutningen för detta syfte sitter på den bakre panelen på maskinens chassi. Minsta tillåtna skyddsledararea beror på matningskabelns area (se *Tabell 13*). För säkerhets skull bör du vid en matningskabelarea på minst 4 mm² välja närmast större area på skyddsledaren, dvs. 6 mm².

Villkor för matningsströmmen

Motorn är avsedd för direkt anslutning till matningsström med spänning som motsvarar motorns märkspänning. Under *Villkor för matningsströmmen* anges vissa betingelser som kan orsaka skador på komponenterna eller förkorta produktens livslängd. Förreligger någon av dessa betingelser måste du installera någon av de anordningar som finns uppställa under rubriken Möjlig åtgärd.

VIKTIGT! Det behövs bara en anordning per grenkrets. Den bör monteras så nära förgreningen som möjligt och dimensioneras för den sammanlagda strömstyrkan i grenkretsen.

Villkor för matningsströmmen	Möjlig åtgärd
Låg ledningsimpedans (mindre än 1 % ledningsreaktans)	<ul style="list-style-type: none"> • Installera induktor • Isolationstransformator
Matningstransformator för mer än 120 kVA	
Ledningen har kondensatorer som justerar effektfaktorn	<ul style="list-style-type: none"> • Installera induktor • Isolationstransformator
Strömavbrott förekommer ofta på ledningen	
Intermittenta brusspikar på mer än 6 000 V på ledningen (åsknedslag)	
Spänningen mellan fas och jord överstiger 125 % av normal spänning mellan faserna	<ul style="list-style-type: none"> • Ta bort MOV-bygeln till jord • Installera en isolationstransformator med jordad sekundäranslutning (vid behov)
Ojordat distributionsnät	
240 V öppen deltakoppling (stinger leg)*	<ul style="list-style-type: none"> • Installera induktor
<p>* På drivenheter som ingår i ett system med öppen deltakoppling där neutralledaren är jordad vid mittfasen, betecknas den fas som befinner sig längst bort från fasen som är ansluten till neutral- eller jordfasen i mitten som ”stinger leg”, ”high leg”, ”red leg” etc. Denna fas bör identifieras med röd eller orange tejp runt ledaren vid varje anslutningspunkt i hela systemet. ”Stinger-leg”-fasen ska anslutas till mittfas B på reaktorn.</p>	

Tabell 14


Krav på ingångsspänningen


Vid spänningar som ligger över eller under de nedan angivna specifikationerna, kontakta ditt elbolag eller en elektriker.

Är maskinen avsedd för drift med fyra ledare måste elbolaget se till att det finns en neutralfas.

Används ett deltakopplat matningssystem på en modell med fyra ledare, ska ”high-leg”-fasen anslutas till L3.

VIKTIGT! Felaktiga anslutningar skadar utrustningen och gör att garantin slutar gälla.

	FARA
<p>Elektriska stötar kan leda till dödsfall eller allvarlig personskada. Bryt strömmen och vänta fem (5) minuter innan någon service utförs.</p>	
W810	

	FARA
<p>Farlig rotationshastighet. Styrning av drivenhetens växelriktare med en parameterenhet kan leda till allvarliga skador, eftersom säkerhetsfunktionerna förbikopplas så att trumman kan rotera med hög hastighet medan luckan är öppen. Sätt upp en stor skylt på framsidan av maskinen för att varna för överhängande fara.</p>	
W361	

Dvärgbrytare och säkerhetsbrytare

Enfasmaskiner kräver en enpolig dvärgbrytare med strömberoende frånslagstid. Trefasmaskiner kräver en separat, trepolig dvärgbrytare med strömberoende frånslagstid som förhindrar skador på motorn genom att bryta strömmen till samtliga faser om en skulle råka gå förlorad. Se avsnittet med modellspecifika krav på dvärgbrytare.

VIKTIGT! Alla säkerhetsbrytare ska uppfylla specifikationerna. ANVÄND INTE smältsäkringar i stället för dvärgbrytare.

Specifikationer för anslutningen

VIKTIGT! Anslutningen får endast utföras av en behörig elektriker som använder det kopplingschema som medföljer maskinen, eller utför arbetet i enlighet med gällande EU-standarder.

Koppla maskinen till en egen anslutning som inte delas med belysning eller annan utrustning. Skydda anslutningen med ett vätsketätt eller godkänt, flexibelt skyddsrör. Kopparledare i rätt dimension ska installeras i enlighet med amerikanska National Electric Code (NEC) eller andra tillämpliga regler.

Använd de ledardimensioner som anges i tabellen Elektriska specifikationer för sträckor på upp till 15 m [50 fot]. Använd nästa större dimension vid sträckor på 15 till 30 m [50 till 100 fot]. Använd en dimension som är två (2) två storlekar större vid sträckor över 30 m [100 fot].

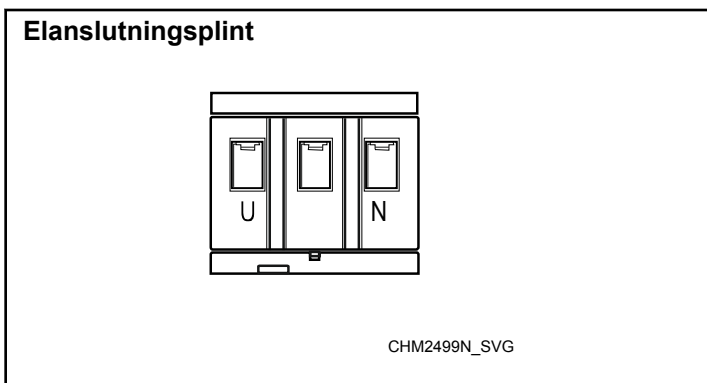
Enfasanslutning (tillval)

Enfasanslutning

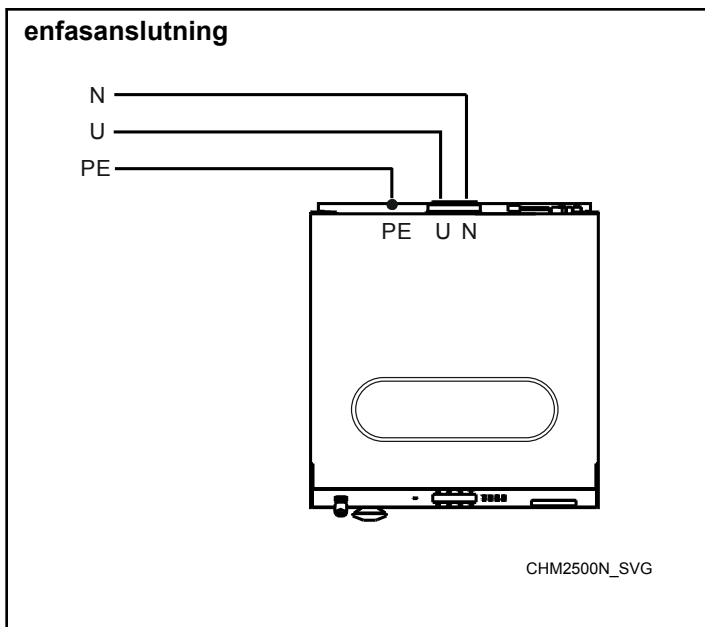
Anslut elnätets ledningar till maskinens anslutningspunkter enligt följande.

Elnätsledning	Maskinens anslutningspunkt
U	U
Noll	N
PE	PE (jord)

Tabell 15



Figur 23



Figur 24

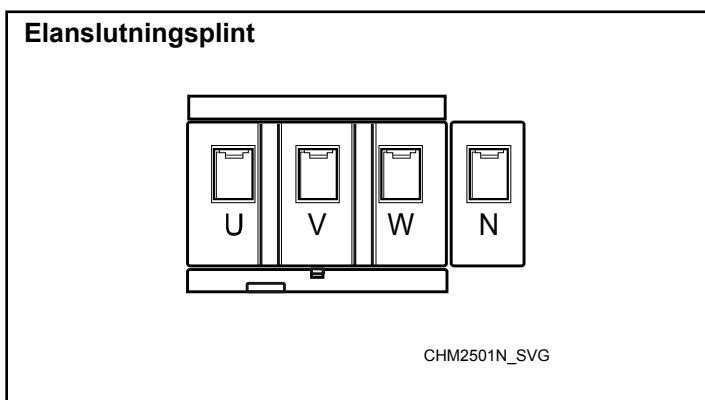
Trefasanslutningar

Trefasanslutning

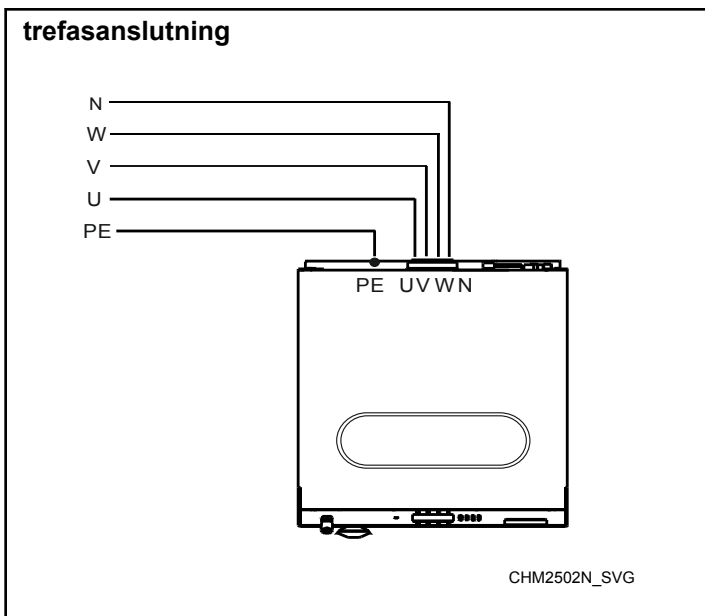
Anslut elnätets ledningar till maskinens anslutningspunkter enligt följande.

Elnätsledning	Maskinens anslutningspunkt
U	U
V	V
W	W
PE	PE (jord)
Noll	N

Tabell 16



Figur 25



Figur 26

Om en annan frekvens än standardinställningen krävs vid installationen ska elkabeln kopplas till lämplig frekvensanslutning på tömningsventilen.

Termiskt överbelastningskydd

På modeller med växelriktarenhet skyddar växelriktarenheten motorn mot överbelastning.

Tillägg av fas

Det går att konvertera maskinerna till att drivas med lägre spänning och/eller 50 Hz. Se konverteringsuppgiften på typskylten för närmare detaljer.

VIKTIGT!: Lagg aldrig till fler faser på någon maskin.

Spänningsinställningar

Maskinerna har utformats och tillverkats för ett visst spänningsintervall. Se typskylten för information om spänningsintervallet för din maskin.

Säkerställ att matarspänningen alltid är inom angivna gränser.

När en transformator medföljer (styrtransformator eller nedtransformator) är den fabriksinställd på den högsta spänningen i intervallet. Om den nominella matarspänningen vid installationen är lägre måste lämplig spänningsanslutning väljas på transformatorn. Om spänningsintervallet till exempel är 208–240 V kommer transformatorn att vara ansluten med 240 V-anslutningen. Om matningsspänningen är 208 V ska elkabeln istället kopplas till 208 V-anslutningen.

Frekvensinställningar

Maskinerna har utformats och tillverkats för 50/60 Hz. Se typskylten för information om den frekvens som gäller för din maskin.

Se till att frekvensen alltid ligger inom de angivna gränsvärdena.

När avrinningstömning medföljer (ingen pump) är tömningsventilen fabriksinställd på 60 Hz för nordamerikanska modeller och 50 Hz för modeller som säljs utanför Nordamerika.

Elektriska specifikationer

HX65

Spänning (V)	Frekvens (Hz)	Fas	Ledning	Standard			Elvärme		
				Total effekt (kW)	Ström vid full belastning (A)	Säkring (A)	Total effekt (kW)	Ström vid full belastning (Eluppvärmning kW)	Säkring (A)
380–415 + N	50/60	3	4 (L1, L2, L3, N)	E/T	E/T	E/T	6,7	13,5 (6)	10-16

Tabell 17

HX80

Spänning (V)	Frekvens (Hz)	Fas	Ledning	Standard			Elvärme		
				Total effekt (kW)	Ström vid full belastning (A)	Säkring (A)	Total effekt (kW)	Ström vid full belastning (Eluppvärmning kW)	Säkring (A)
380–415 + N	50/60	3	4 (L1, L2, L3, N)	E/T	E/T	E/T	6,7	13,7 (6)	10-16

Tabell 18

HX105

Spänning (V)	Frekvens (Hz)	Fas	Ledning	Standard			Elvärme		
				Total effekt (kW)	Ström vid full belastning (A)	Säkring (A)	Total effekt (kW)	Ström vid full belastning (Eluppvärmning kW)	Säkring (A)
380–415 + N	50/60	3	3 (L1, L2, L3)	E/T	E/T	E/T	9,8	15,5 (9)	16

Tabell 19

HX135

Spänning (V)	Frekvens (Hz)	Fas	Ledning	Standard			Elvärme		
				Total effekt (kW)	Ström vid full belastning (A)	Säkring (A)	Total effekt (kW)	Ström vid full belastning (Eluppvärmning kW)	Säkring (A)
380–415	50/60	3	3 (L1, L2, L3)	E/T	E/T	E/T	13,1	19,9 (12)	20

Tabell 20

HX180

Spänning (V)	Frekvens (Hz)	Fas	Ledning	Standard			Elvärme		
				Total effekt (kW)	Ström vid full belastning (A)	Säkring (A)	Total effekt (kW)	Ström vid full belastning (Eluppvärmning kW)	Säkring (A)
380–415 + N	50/60	3	4 (L1, L2, L3, N)	E/T	E/T	E/T	13,5	23,1 (12)	25

Tabell 21

HX240

Spänning (V)	Frekvens (Hz)	Fas	Ledning	Standard			Elvärme		
				Total effekt (kW)	Ström vid full belastning (A)	Säkring (A)	Total effekt (kW)	Ström vid full belastning (Eluppvärmning kW)	Säkring (A)
380–415 + N	50/60	3	4 (L1, L2, L3, N)	E/T	E/T	E/T	20	31,9 (18)	32

Tabell 22

HX280


Spänning (V)	Frekvens (Hz)	Fas	Ledning	Standard			Elvärme		
				Total effekt (kW)	Ström vid full belastning (A)	Säkring (A)	Total effekt (kW)	Ström vid full belastning (Eluppvärmning kW)	Säkring (A)
380–415 + N	50/60	3	4 (L1, L2, L3, N)	E/T	E/T	E/T	23,9	40,5 (21,9)	50

Tabell 23

Krav för ånga (endast vid tillvalet ångvärme)

Montering av ångventil

1. Ta bort den bakre kåpan.
2. Montera fästet med ångventilen och filtret på baksidan av maskinen .

	VARNING
<p>Heta ytor. Orsakar allvarliga brännskador. Stäng av ångan och låt ångrör, -anslutningar och -komponenter svalna innan de berörs.</p>	
W505	

På maskiner utrustade med tillvalet ångvärme ska ledningarna dras i enlighet med vedertagen praxis för yrkesmässiga ånginstallationer. Kraven för ånga visas i *Tabell 24* .

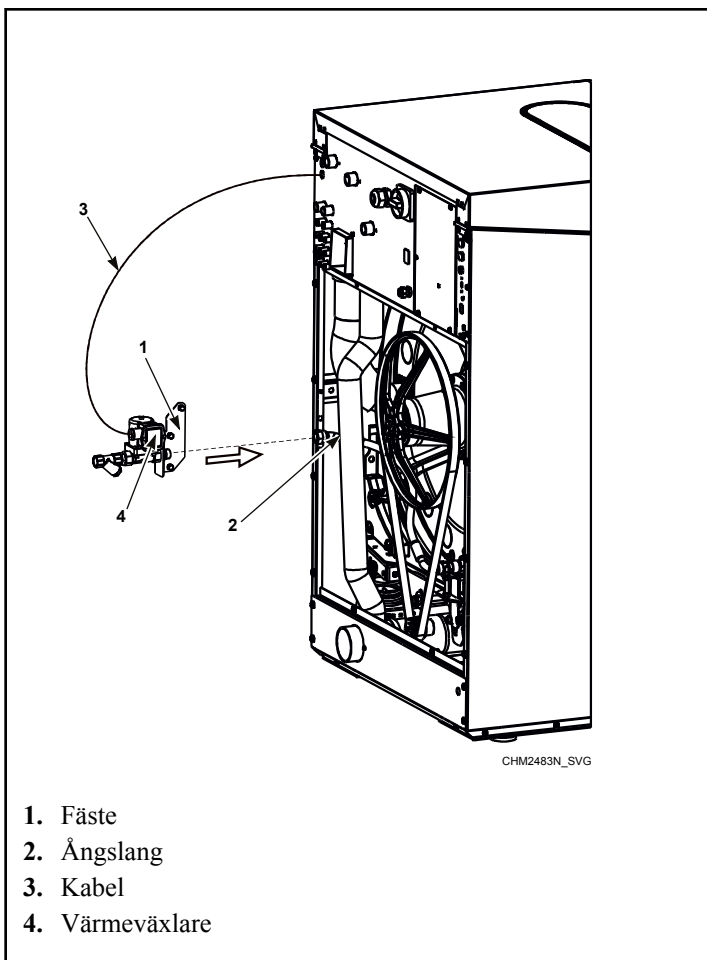
Specifikation	Krav
Ånganslutningsstorlek, tum BSP	1/2"
Ångtryck, bar [PSI]	1–8 [15–116]

Tabell 24

VIKTIGT!: Ett filter med högst 300 µm [0,0118 tum] genomsläpplighet måste installeras framför ångventilen. Smutspartiklar större än 300 µm [0,0118 tum] kan skada ångventilen och orsaka läckor.

VIKTIGT!: Om kunden inte installerar ett ångfilter kan garantin upphöra att gälla.

Använd en tillförselslang för trycksatt ånga som passar till ångventilen och har en lämplig packning för det arbetstryck som används.



Figur 27

3. Anslut ångslangen till ångventilen.
4. Anslut kabeln till ångspolen.
5. Sätt tillbaka den bakre kåpan på dess plats.

Vätsketillförsel

	VARNING
<p>Farliga kemikalier. Kan skada ögon och hud. Använd ögon- och handskydd vid hantering av kemikalier. Undvik alltid direkt kontakt med rena kemikalier. Läs tillverkarens anvisningar angående oavsiktlig kontakt innan kemikalier hanteras. Säkerställ att möjligheter till ögonsköljning och en nöddusch finns lättåtkomliga. Kontrollera regelbundet med avseende på kemiska läckor.</p>	
W363	

Vätsketillförsel	
Antal anslutningar för extern vätsketillförsel	8
Dimension, anslutning för vätsketillförsel, mm [tum]	8 [5/16]
Antal anslutningar för utspätt, flytande tvättmedel	3
Dimension, anslutning för tillförsel av utspätt flytande tvättmedel, mm [tum]	12 [1/2]

Tabell 25

VIKTIGT!: Använd alltid pumpar för flytande tvättmedel som tillför den erforderliga mängden på mindre än 30 sekunder.

VIKTIGT!: Pumpningen ska börja så snart vattenventilerna öppnas. Det inkommande vattnet späder det flytande tvättmedlet och spolrar in det i tvättkaret.

Fäst kablar och slangar så att de inte kläms, skadas eller nöts. Innan du börjar använda flytande tvättmedel bör du, för att undvika skador på maskinen, kontrollera med din tvättmedelsleverantör att det flytande tvättmedlet inte skadar eller påverkar PP- eller PVC-material.

VIKTIGT!: Om dessa instruktioner inte följs kan det maskinen skadas och garantin sluta att gälla.

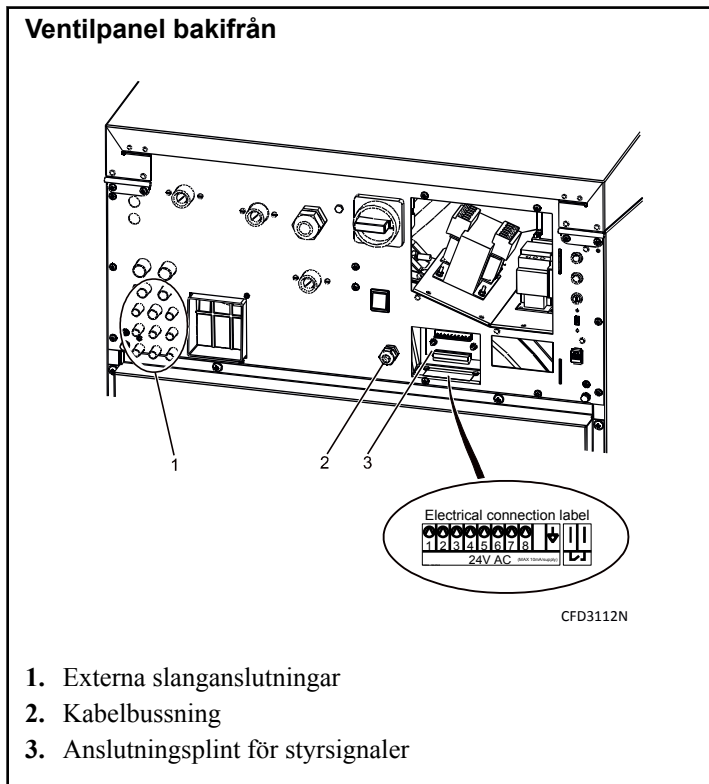
Anslutningar för extern vätsketillförsel

1. På baksidan av maskinen sitter de åtta (8) 8 mm [5/16 tum] anslutningarna för tillförselslangarna på vänster sida av ventilpanelen. Se *Figur 28*.

OBS: Rekommenderad inställning av pumpflödet är 60 till 100 liter per timme.

Extern fördröjningsstyrning

Den här funktionen kan aktiveras med hjälp en extern kontakt som ansluts mellan polerna **↑** och **↓**. Se *Figur 30*. En sådan anslutning går bara att göra på maskiner som levererats med tillvalet ”Fördröjd uppvärmning / Väntar på tvättmedel”.



Figur 30

Kemiskt insprutningssystem

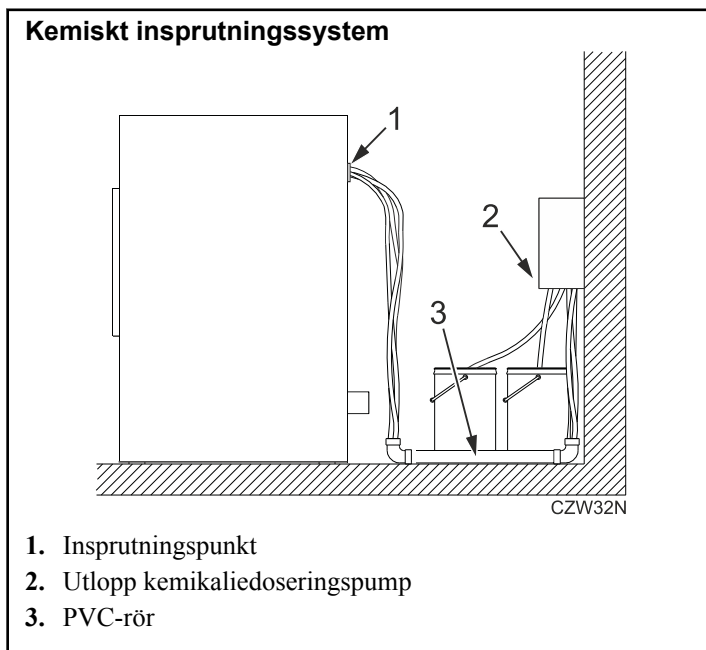


VARNING

Använd ögon- och handskydd vid hantering av kemikalier. Undvik alltid direkt kontakt med rena kemikalier. Läs tillverkarens anvisningar angående oavsiktlig kontakt innan kemikalier hanteras. Säkerställ att möjligheter till ögonsköljning och en nöddusch finns lättåtkomliga. Kontrollera regelbundet med avseende på kemiska läckor.

C365

Dropp av outspädda kemikalier kan skada tvättmaskinen. Därför bör alla doseringspumpar för kemikalietillförsel monteras nedanför tvättmaskinens insprutningspunkt. Alla doseringsslangar bör också förläggas nedanför insprutningspunkten. Att göra en slinga på slangarna förhindrar inte droppar om inte dessa anvisningar följs. Om dessa instruktioner inte följs kan det maskinen skadas och garantin sluta att gälla. *Figur 31* visar ett typiskt kemiskt insprutningssystem.



Figur 31

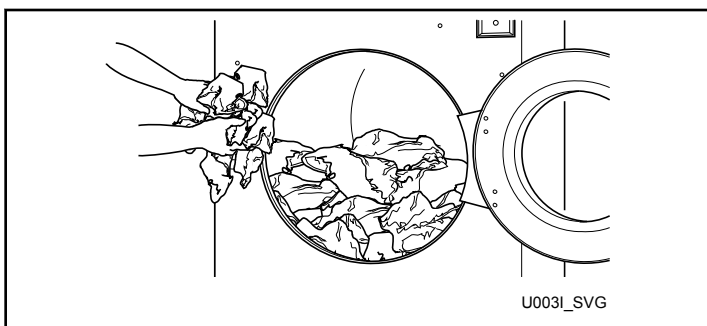
Användning

Driftinstruktioner

1. Slå på huvudströmmen (strömbrytare).
2. Dra i luckhandtaget för att öppna luckan.
3. Fyll på till full kapacitet om möjligt. ÖVERLASTA INTE MASKINEN. Se *Figur 32*.

OBS: För liten last kan orsaka obalans effekter som kan förkorta maskinens livslängd.

OBS: Olika textilier har olika densitet. Lasten måste justeras därefter så att maskinens lastspecifikationer uppfylls. Optimal tvättlast bestäms av lastförhållandet (kg/lb tvätt: l/gal trumvolym). Korrekt lastförhållande bestäms av typen av tvätt och andra faktorer. Bomullstextilier kräver normalt ett lastförhållande på 1:10–1:13, vilket motsvarar full trumma. Syntetmaterial och blandade tyger kräver oftast ett lastförhållande på 1:18–1:20, vilket motsvarar halvfull trumma.



Figur 32

4. Stäng luckan genom att trycka måttligt hårt mot luckhandtaget och samtidigt vrida det något åt vänster.
5. **OBS: Se till att luckan stängs helt innan du använder tvättmaskinen. Vrid inte handtaget hela vägen runt, då aktiveras inte säkerhetssystemet. Säkerhetssystemet fungerar som skydd mot våld som kan skada lucklåset när maskinen är i gång.**
6. Välj det tvättprogram som passar bäst till plaggens material och den tillåtna tvätttemperaturen.

	VARNING
<p>För att förhindra personskada, undvik kontakt med inloppsvatten med temperaturer högre än 51 ° Celsius [125 ° Fahrenheit] och med heta ytor.</p>	
W748	

	VARNING
<p>Vatten kan inte centrifugeras bort från gummiklädda föremål. För att maskinen inte ska skadas av obalans får inte centrifugering används när gummiklädda föremål tvättas. Garantin gäller i så fall inte.</p>	
W880	


7. Fyll på flytande tillsatsmedel i doseringsfacket och stäng locket.

OBS: Vi rekommenderar vanligt, låglöddrande tvättmedel som lätt går att hitta i butikerna. Använd inte tvättmedel i gelform. Doseringen av tvättmedlet brukar anges på paketet. Överdosing av tvättmedel kan leda till sämre tvättresultat och till lödder som svämjar över och riskerar att skada maskinen.

<ol style="list-style-type: none"> 1. Förtvättmedel 2. Huvudtvättmedel 3. Flytande tvättmedel för huvudtvätt, flytande blekmedel och liknande 4. Flytande sköljmedel eller flytande stärkmedel till den sista sköljningen

Figur 33

8. Lägg i mynt eller sätt i kort efter behov (endast betalautomater).
 - Lägg i mynt om maskinen är en myntautomat. Displayen räknar ner återstående belopp allt eftersom du lägger i mynt.
9. Tryck på START.
10. Under de första 150 sekunderna går det att ändra det valda tvättprogrammet. När de första 150 sekunderna gått, kommer det tvättprogram som då är aktivt att fortsätta programtiden ut.
11. Tvättprogrammets återstående tid räknas ner till noll på displayen. När programmet är klart öppnas lucklåset och på displayen visas "TA UT TVÄTTEN".

	VARNING
<p>Om maskinluckan inte kan öppnas efter ett strömavbrott och maskinen har en automatisk upplåsningskrets måste du vänta tills låskretsen låser upp luckan. Kontrollera att trumman har stannat helt och att vattnet har pumpats ut innan luckan öppnas.</p>	
W903	

Strömavbrott

Uppstår ett strömavbrott när maskinen är i viloläge och inget tvättprogram körs, kvarstår maskinen i viloläget.

Om det uppstår ett strömavbrott under tvättprocessen och luckan fortfarande hålls stängd och låst, återupptas tvättprogrammet automatiskt från det steg där det avbröts så snart strömmen kommer tillbaka.


För maskiner som är försedda med en automatiskt upplåsningsenhet för lucklåset, se avsnittet *Automatiskt upplåsningsenhet för lucklåset (tillval)*. Om luckan låses upp vid strömavbrottet, men fortfarande hålls stängd, visas meddelandet ”TRYCK PÅ START / ÖPPNA LUCKAN” så snart strömmen kommer tillbaka. Om du öppnar luckan, avslutas tvättprogrammet. Om du trycker på START fortsätter tvättprogrammet från det steg där det avbröts.

Automatiskt upplåsningsenhet för lucklåset (tillval)

Vissa maskiner är försedda med en automatisk enhet för upplåsning av lucklåset i händelse av strömavbrott.


Vid ett kortvarigt strömavbrott påverkar enheten inte maskinens funktion.


Skulle det inträffa ett långvarigt strömavbrott låser enheten upp lucklåset. Det går därefter att öppna luckan och ta ut tvätten.

	VARNING
<p>Den automatiska dörrupplåsningen får inte användas på maskiner som har en dräneringspump eller en avtappningsventil med reversibel funktion.</p>	
W910	

Underhåll

Underhåll

	VARNING
<p>Använd rätt kemikalier för att undvika kalkavlagringar på värmeelement och andra maskindelar. Diskutera detta med din leverantör av tvättprodukter. Maskintillverkaren tar inte ansvar för skador till följd av skador på värmeelement eller andra maskindelar pga. kalkavlagringar.</p>	
W904	


	VARNING
<p>Vassa kanter kan orsaka personskada. Använd säkerhetsglasögon och handskar och använd lämpliga verktyg och belysning vid hantering av plåtdelar.</p>	
W366R1	

VIKTIGT!: Sätt tillbaka alla paneler som har tagits bort för service och underhåll. Använd inte maskinen när skydd saknas eller med trasiga eller saknade delar. Kringgå inte några säkerhetsanordningar.

OBS: Mätning och justering av balanskopplingen måste utföras när maskinen är tom.

Varje dag

VIKTIGT!: Sätt tillbaka alla paneler som tagits bort för att möjliggöra underhållsåtgärder. Använd inte maskinen om några skydd eller delar saknas eller är trasiga. Förbikoppla aldrig några säkerhetsanordningar.

	VARNING
<p>Spruta inte vatten på maskinen. Kortslutning och allvarlig skada kan resultera.</p>	
W782	

VIKTIGT!: Kontrollera varje dag att luckans lås fungerar som det ska. Kontrollera även att alla säkerhets- och anvisningsetiketter sitter på plats på maskinen. Alla etiketter med säkerhetsanvisningar som saknas eller är oläsliga bör omedelbart ersättas.


Vid dagens början

1. Kontrollera luckans förregling innan du startar maskinen:

- a. Försök att starta maskinen med öppen lucka. Maskinen ska inte gå att starta.
- b. Stäng luckan utan att låsa den och starta maskinen. Maskinen ska inte gå att starta.
- c. Försök att öppna luckan medan programmet körs. Det ska inte gå att öppna luckan.

Koppla från strömmen och kontakta en servicetekniker om lucklåset och förreglingen inte fungerar korrekt.

2. Kontrollera att maskinen inte läcker.
 - a. Starta ett program utan last för att fylla maskinen.
 - b. Kontrollera att luckan och luckans tätning håller tätt.
 - c. Verifiera att tömningsventilen fungerar och att tömnings-systemet är fritt från hinder. Om inget vatten läcker ut under det första tvättsegmentet är tömningsventilen stängd och fungerar korrekt.
3. Kontrollera att anslutningarna för vattenventilens tilloppsslang på baksidan av maskinen inte läcker.
4. Kontrollera (i förekommande fall) att ångslangens anslutningar inte läcker.
5. Kontrollera på maskiner med ett automatiskt system för kemikalietillförsel att inga av slangarna eller slanganslutningarna läcker eller visar tecken på att ha åldrats. Byt i så fall omedelbart ut dem. Kemikalieleckage kan skada maskinens delar.

	VARNING
<p>För att minska risken för elstötar, allvarlig personskada eller dödsfall, måste strömmen till tvättmaskinen brytas innan man undersöker ledningarna.</p>	

6. Kontrollera att isoleringen är fri från skador på alla utvändiga kablar och att alla anslutningar sitter fast ordentligt. Tillkalla en servicetekniker om en oskyddad ledare ligger synlig någonstans.
7. Se till att alla paneler och skydd sitter på plats.

Vid dagens slut

1. Inspektera och rengör trumman samt luckans tätningslist från alla rester av tvättmedel och skräp.
2. Rengör luckans glasparti och ytan mellan tätningslisten och luckan med en fuktig trasa.
3. Rengör tillförselacket och dess lock med mildt rengöringsmedel. Skölj facket med rent vatten.
4. Rengör maskinens ovansida, framsida och sidopaneler med allrengöringsmedel. Skölj med rent vatten och torka av.

VIKTIGT!: Använd endast isopropanol till rengöring av folieytor med text/symboler. Använd aldrig rengöringsmedel med ammoniak, ättika eller aceton på folieytor med text/symboler.

VIKTIGT!: Använd inte slipande rengöringsmedel.

OBS: Töm maskinen direkt efter varje avslutat program för att förhindra fuktansamling. Lämna påfyllningsluckan öppen vid slutet på varje cykel så att fukten kan avdunsta.

5. Lämna påfyllningsluckan öppen vid dagens slut så att fukten kan avdunsta.
6. Stäng av vattnet.

Varje kvartal


OBS: Bryt strömmen till maskinen vid strömkällan innan du utför de kvartalsvisa underhållsåtgärderna.

1. Kontrollera att det inte finns några läckor vid lagerhuset.
2. Verifiera att tömningsventilen fungerar och att tömningssystemet är fritt från hinder. Om inget vatten läcker ut under det första tvättsegmentet är tömningsventilen stängd och fungerar korrekt.
3. Syna alla slangar och anslutningar inuti maskinen för att se om det finns några läckor.
4. Skydda styrkomponenterna mot fukt och damm vid rengöringen. Torka av och rengör maskinen invändigt.
5. På modeller med elektrisk uppvärmning, kontrollera att kontaktorna vid värmeelementets anslutningar och övriga kabelhästen (huvudbrytare, säkringsbrytare, kontaktorer) sitter ordentlig fast.
6. Smörj luckans tätninglist med glycerolbaserat impregneringsmedel för att öka dess livslängd.

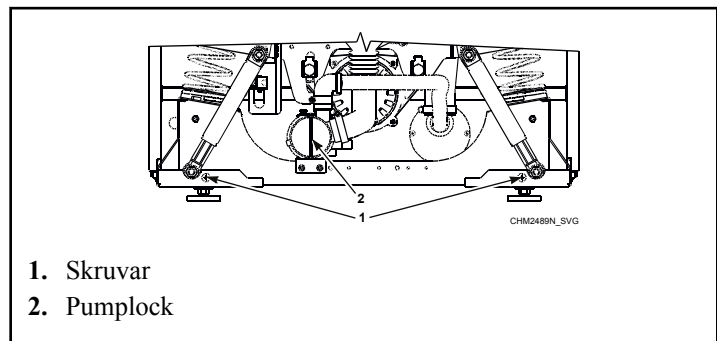
Var 6:e månad

OBS: Bryt strömmen till maskinen vid strömkällan innan du utför några underhållsåtgärder.

1. Rengör vattenventilfiltren.


	VARNING
Kontrollera att vattenanslutningarna till maskinen är stängda innan du rengör vattenfiltren.	
W907	

- a. Stäng av vattentillförseln.
 - b. Lossa slangarna på maskinens baksida.
 - c. Ta ut filtret i mitten med en spetstång.
 - d. Rengör och sätt tillbaka filtret.
 - e. Kontrollera att packningarna sitter rätt när du återansluter slangarna.
 - f. Kontrollera att vattenintaget inte läcker.
 - g. Dra åt anslutningarna eller byt inloppsslangens packningar om så krävs.
2. Om maskinen är utrustad med en tömningspump, kontrollera att flödet är normalt vid tömning. Tömningspumpen går att rensa om den har täppts till av främmande föremål.
 - a. Töm ut allt vatten ur maskinen.
 - b. Koppla bort strömtillförseln från maskinen.
 - c. Skruva bort skåpets frontpanel. Se *Figur 34*.



Figur 34

- d. Vrid försiktigt på pumplocket tills det börjar rinna ut vatten. Samla upp vattnet på lämpligt sätt.
 - e. Skruva av locket och avlägsna alla främmande föremål.
 - f. Sätt tillbaka pumplocket och skåpets frontpanel.
3. Avlägsna damm och smuts och kontrollera funktionen hos följande delar:
 - a. Växelriktarens kylflänsar

	VARNING
<p>Skilj maskinen från elnätet och vänta i minst 10 minuter innan den övre panelen och baksidan tas av. Kontrollera om det finns restspänning i huvudkretsens plintar innan frekvensomformaren kontrolleras. Spänningen måste vara under 30 VDC innan omformaren kan kontrolleras.</p>	
W905	

- b. Motorns kylflänsar
- c. Invändig växelriktarfläkt (i förekommande fall)
- d. Utvändig växelriktarfläkt (i förekommande fall)

VIKTIGT!: Alla momentdragna förband ska vara torra (osmorda).

4. Kontrollera att drivremmarna inte är slitna och kontrollera remspänningen. Rekommenderade värden, se *Tabell 26*.

Modell	Moment, Hz
HX65	67–70
HX80	67–70
HX105	65–68
HX135	79–83
HX180	64–69
HX240	72–75
HX280	72–75

Tabell 26

5. Kontrollera skruvarnas åtdragningsmoment. Se *Tabell 27*.

Artikel	Skruvtyp	Åtdragningsmoment, Nm [lb. ft.]
Skruvar till dämparna	M10	24 [17,70]
Skruvar till balansvikten	M8	26 [19,18]
Skruvar till lucklåset	M5	2,5 [1,84]
Mittskruven till luckans handtag	M6	8,8 [6,49]
Skruvar till luckans gångjärn och till frontpanelen	M6	8,8 [6,49]
Förankringsskruvar	M16	100 [73,76]

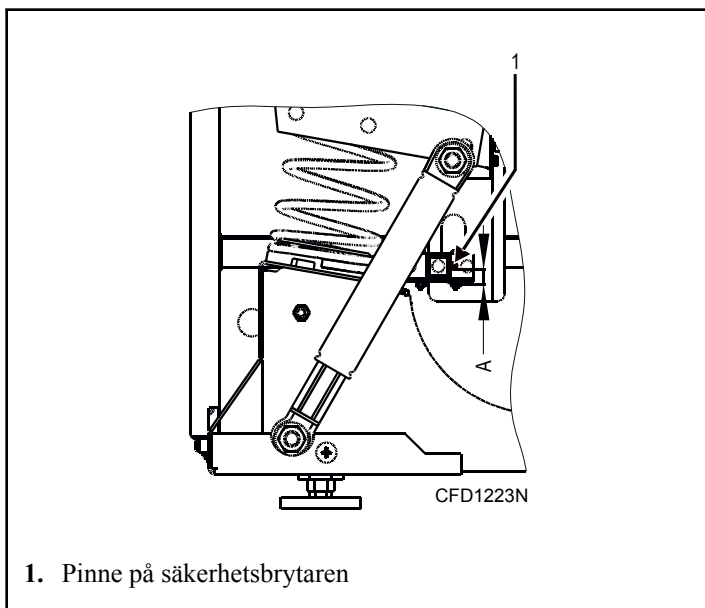
Tabell 27 fortsätter...

Artikel	Skruvtyp	Åtdragningsmoment, Nm [lb. ft.]
Utvändiga skruvar till kar HX180 – HX280 Modeller	M8	26 [19,18]
Utvändiga skruvar till kar HX65 – HX135 Modeller	M8	12 [8,85]
Skruvar till motorn	M12	E/T
Skruvar till fjäderhållare	M8	10 [7,38]

Tabell 27

6. Justera säkerhetsbrytaren.

OBS: Säkerhetsbrytaren är en viktig komponent som, om den är rätt inställd, ska stanna maskinen om det uppstår för kraftiga rörelser och vibrationer på grund av att tvätten är ojämnt fördelad i tvätttrumman, eller att tvättmängden överskrider maskinens kapacitet.



Figur 35

Specifikation	Modell	Krav, mm [tum]
A – avståndet mellan flikens nedre kant och pinnen på säkerhetsbrytaren	HX65 – HX135	5–15 [0,2–0,59]
	HX180 – HX280	0–10 [0–0,39]

Tabell 28

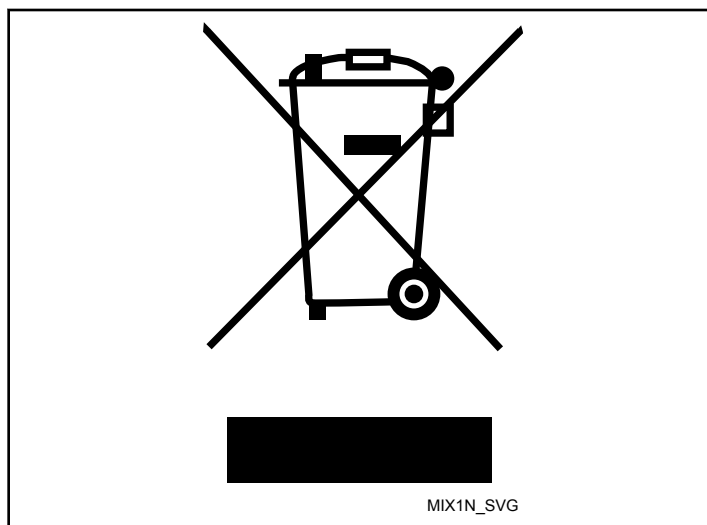
Vård av rostfritt stål

- Avlägsna smuts och fett med rengöringsmedel och vatten. Skölj noga och torka av efter rengöringen.
- Undvik kontakt med andra metaller för att förebygga galvanisk korrosion där det förekommer salthaltiga eller sura lösningar.
- Låt inte salthaltiga eller sura lösningar torka in på rostfritt stål. Torka bort alla intorkade lösningsrester.
- Gnugga i samma riktning som det rostfria stålets poleringslinjer eller ”kornriktning” för att undvika repor när du använder slipande rengöringsmedel. Använd rostfri stålull eller en mjuk borste med borst av icke-metall. Använd inte vanlig stålull eller stålborste.
- Om det verkar uppstå rostfläckar på det rostfria stålet, kan rostkällan vara en järn- eller stålkomponent som inte är gjord av rostfritt stål, till exempel en spik eller skruv.
- Avlägsna missfärgning eller färgskiftningar på grund av överhettning genom att skura med skurpulver eller med hjälp av särskilda, kemiska medel.
- Utsätt inte utrustning av rostfritt stål för steriliserande lösningar under längre tid.
- När det finns extern tillförsel av kemikalier måste du se till att ingen hävertöverföring av kemikalierna sker när maskinen inte används. Starkt koncentrerade kemikalier kan orsaka allvarliga skador på rostfritt stål och på andra komponenter inuti maskinen. Skador av detta slag täcks inte av tillverkarens garanti. Placera pumpen och slangarna nedanför maskinens insprutningspunkt för att förhindra att kemikalier sugas in i maskinen genom hävertverkan.

Avfallshantering

Koppla från maskinen

1. Stäng av den externa strömtillförseln till maskinen.
2. Stäng av huvudbrytaren på maskinen.
3. Stäng av den externa vatten- eller ångtillförseln till maskinen.
4. Kontrollera att anslutningarna för extern el och ånga till maskinen är avstängda. Koppla loss alla anslutningar för el, vatten och ånga.
5. Isolera de externa ledarna för strömtillförsel.
6. Sätt upp en skylt på maskinen som meddelar att den är ”Ur funktion”.
7. Skruva loss de muttrar och skruvar som fäster maskinen i golvet.
8. Ska maskinen aldrig mer användas, ska du säkra den så att den inte kan orsaka personskada eller skador på hälsa, egendom eller miljö. Ta bort luckan, säkra trumman så att den inte kan rotera och ta bort alla vassa delar på maskinen att varken människa eller djur kan skada sig på den eller stängas in i den.



Figur 36

	OBSERVERA
<p>Var försiktig när maskinen kopplas ifrån. Fallande lucka och glas kan orsaka skador.</p>	
W922	

	VARNING
<p>Vidta nödvändiga försiktighetsåtgärder när tvättmaskinen demonteras så att du inte skadar dig på glas eller vassa metallkanter.</p>	
W908	

Avfallshantering


Den här maskinen är märkt enligt direktivet 2002/96/EG för insamling och hantering av elavfall (WEEE).

Den här symbolen på produkten eller dess emballage visar att produkten inte ska hanteras som hushållsavfall. Se *Figur 36*. Istället ska den lämnas till en lämplig insamlingsplats för återvinning av elavfall och elektronisk utrustning. Att säkerställa att produkten återvinns korrekt bidrar till att förhindra potentiell negativ påverkan på miljön och människors hälsa som annars kan orsakas av felaktig avfallshantering av denna produkt. Återvinning av material bidrar till att bevara naturresurser. För mer utförlig information om återvinningen av denna produkt, kontakta det lokala kommunkontoret, sophämningsföretaget eller inköpsstället.

Begränsning av farliga ämnen (RoHS) i Kina

Tabell över farliga ämnen/blandningar och deras innehåll

I enlighet med Kinas förvaltningsmetoder för begränsad användning av farliga ämnen i elektriska och elektroniska produkter

Farliga ämnen						
Artikelnamn	Bly (Pb)	Kvicksilver (Hg)	Kadmium (Cd)	Sexvärt krom (CR[VI])	Polybromerade bifenylar (PBB)	Polybromerade difenyletrar (PBDE)
PCBs	X	O	O	O	O	O
Elektrokemiska delar	O	O	O	O	O	O
Kablar och ledningar	O	O	O	O	O	O
Metalldelar	O	O	O	O	O	O
Plastdelar	O	O	O	O	O	O
Batterier	O	O	O	O	O	O
Slangar och rör	O	O	O	O	O	O
Textil	O	O	O	O	O	O
Timing-bälten	O	O	O	O	O	O
Isolering	O	O	O	O	O	O
Glas	O	O	O	O	O	O
Display	O	O	O	O	O	O
<p>Denna tabell är upprättad i enlighet med bestämmelserna i SJ/T-11364.</p> <p>O: Anger att innehållet i det nämnda farliga ämnet i komponentens homogena material ligger inom de gränser som krävs enligt GB/T 26572.</p> <p>X: Anger att innehållet i det nämnda farliga ämnet överskrider gränsen som krävs enligt GB/T 26572 i åtminstone ett homogent material i komponenten.</p> <p>Alla delar som nämns i denna tabell med ett "X" överensstämmer med EU:s RoHS-lagstiftning.</p> <p>OBS: Märkningen för miljöskyddsanvändningsförhållanden som det refereras till var beräknade med normala användningsförhållanden för produkten, t.ex. temperatur och fuktighet.</p>						
	<p>Vid normal användning är miljöskyddets hållbarhet 15 år.</p>					