

Installations- och användarmanual

Torkskåp ProLine FC 20

Innehållsförteckning

Säkerhetsinformation	5
Specifikation	6
Dimensioner	6
Teknisk information	6
Monteringsanvisning	7
Installationsguide	18
Steg 1: Ställ torkskåpet på plats	18
Steg 2: Förankra torkskåpet mot vägg	18
Steg 3: Anslut torkskåpet till ventilationskanal	18
Steg 4: Anslut torkskåpet till huvudströmbrytaren	18
Steg 5: Kontrollera att värmekontaktorn slår till	18
Krav på ventilationen	19
Ventilationskanalen - materialval	19
Tilluftskrav	19
Ventilationskanalen - utformning	19
Evakuerad luftmängd och tryckfall	20
Bruksanvisning	21
Automatiska program	21
Välja torktid själv	21
Underhåll	22
Ta hand om torkskåpet	22
Ventilationssystemet	22
Håll ditt torkskåp effektivt och energisnålt	22
Garantibestämmelser	23
Generella villkor	23
LightLine och BaseLine	23
StreamLine	23
ProLine	23
Fem års heltäckande garanti	23

Tack för att ni har valt torkskåpet FC 20 från PODAB. Vi hoppas att det kommer att vara till mycket glädje och ber er noga läsa igenom installationsanvisningarna.

VIKTIGT!

Om installationsanvisningarna inte följs föreligger det en risk för allvarliga skador på såväl egendom som personer.

Observera att textstyckena märkta med "VARNING" och "RISK" som förekommer i denna instruktion ej är avsedda att täcka alla situationer som kan uppstå. Det är viktigt att vatten och ström hanteras varsamt och med stor respekt av såväl installationstekniker som slutanvändare.

Säkerhetsinformation

Genomgående i denna manual finns det varnande text i rutor ("VARNING" och "RISK") I dessa rutor anges de försiktighetsåtgärder som måste vidtas för såväl användare, servicepersonal som installatörer.

RISK

Betyder att situationen utgör en risk som om den inte undviks, kan orsaka lindriga personskador och skador på egendom.

VARNING

Betyder att situationen utgör en risk som om den inte undviks kan orsaka kraftiga personskador.

Till dessa varningar kommer också försiktighetsåtgärder som betecknas med "VIKTIGT" och "NOTERA" dessa följs av en text på vad som bör beaktas.

VIKTIGT: anges för att informera läsaren om speciella åtgärder som måste vidtas för att förhindra skador på torkskåpet.

NOTERA: anges för att informera om det som anses vara viktigt att ta del av, men som inte kan skada varken person eller torkskåpet.

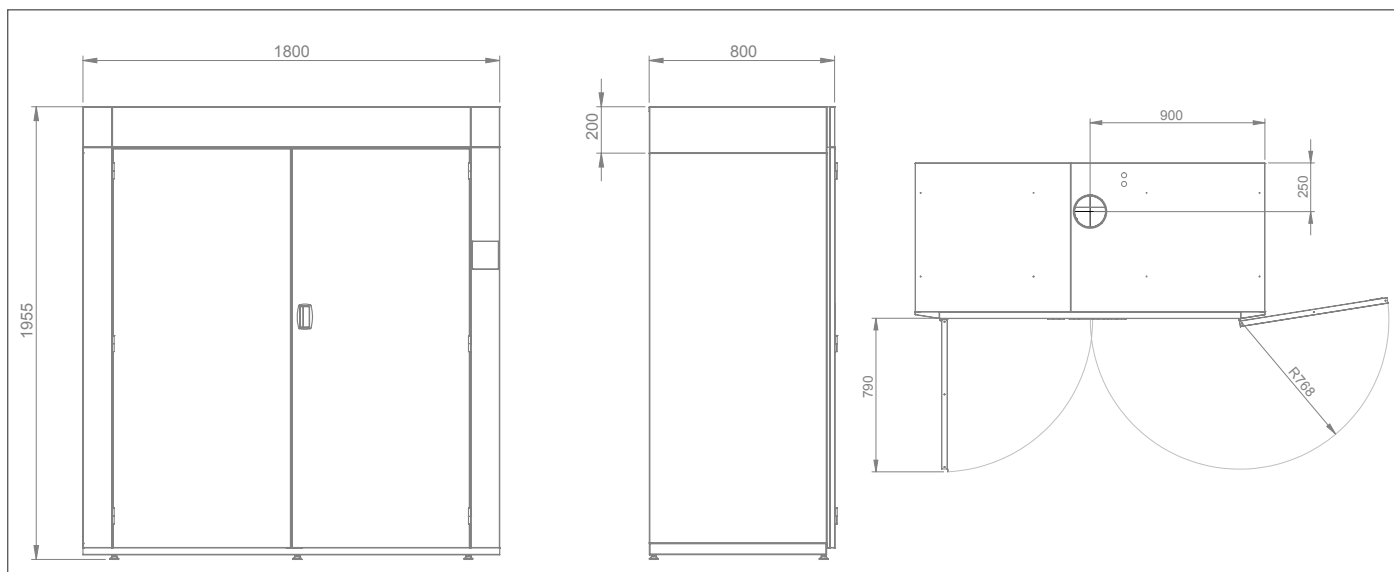
VARNING

För att minimera risken för brand, elektriska stötar, personskador eller dödsfall när torkskåpet används skall följande försiktighetsåtgärder vidtas

1. Läs instruktionerna innan torkskåpet används.
2. Följ instruktionerna i installationsguiden för ordentlig jordning.
3. Torka aldrig textilier som har blivit tvättade, doppade eller utsatta för brandfarliga ämnen/vätskor.
4. Tillsätt aldrig brandfarliga eller explosiva ämnen i torkskåpet.
5. Torkskåpet är ingen leksak, barn som vistas runt det skall hållas under uppsikt.
6. Anslut aldrig torkskåpet med en förlängningskabel, eller liknande. Detta ökar risken för stötar och/eller brand.
7. Använd enbart torkskåpet till det som det är avsett för: att torka kläder.
8. Bryt alltid huvudströmmen innan service av produkten. Låt bara auktoriserade servicetekniker utföra service på torkskåpet.
9. Följ alltid installationsanvisningarna. El-anlutningar måste utföras av auktoriserad personal.
10. Håll efter torkskåpet! Om skåpet utsätts för våld finns risk för att vissa säkerhetsfunktioner slutar fungera. Kontakta närmaste servicepartner om ni är osäkra på maskinens skick.
11. Om strömsladden skadas måste denna omedelbart bytas ut av en person med el-behörighet.
12. Dörrarna skall alltid vara stängda när torkskåpet är i bruk. Försök inte kringgå låsmekanismen för dörren. Detta kan leda till personskador. Om torkskåpet ej stannar när dörren öppnas under torkfasen skall en servicetekniker tillkallas. Använd inte torkskåpet om det går att köra med öppen dörr.
13. Se till att området kring evakueringsröret är rent från damm och smuts.
14. För bästa torkresultat: Följ alltid klädtilverkares tvättråd.
15. Använd aldrig torkskåpet om någon panel är skadad eller borttagen.
16. Använd aldrig torkskåpet om några delar på eller i skåpet är skadade.
17. Försök aldrig kringgå eller koppla förbi några säkerhetsfunktioner.
18. Om inte produkten monteras efter tillverkarens instruktioner, föreligger det risk att skåpet kan orsaka person- och egendomsskador.

Specifikation

Dimensioner



Teknisk information

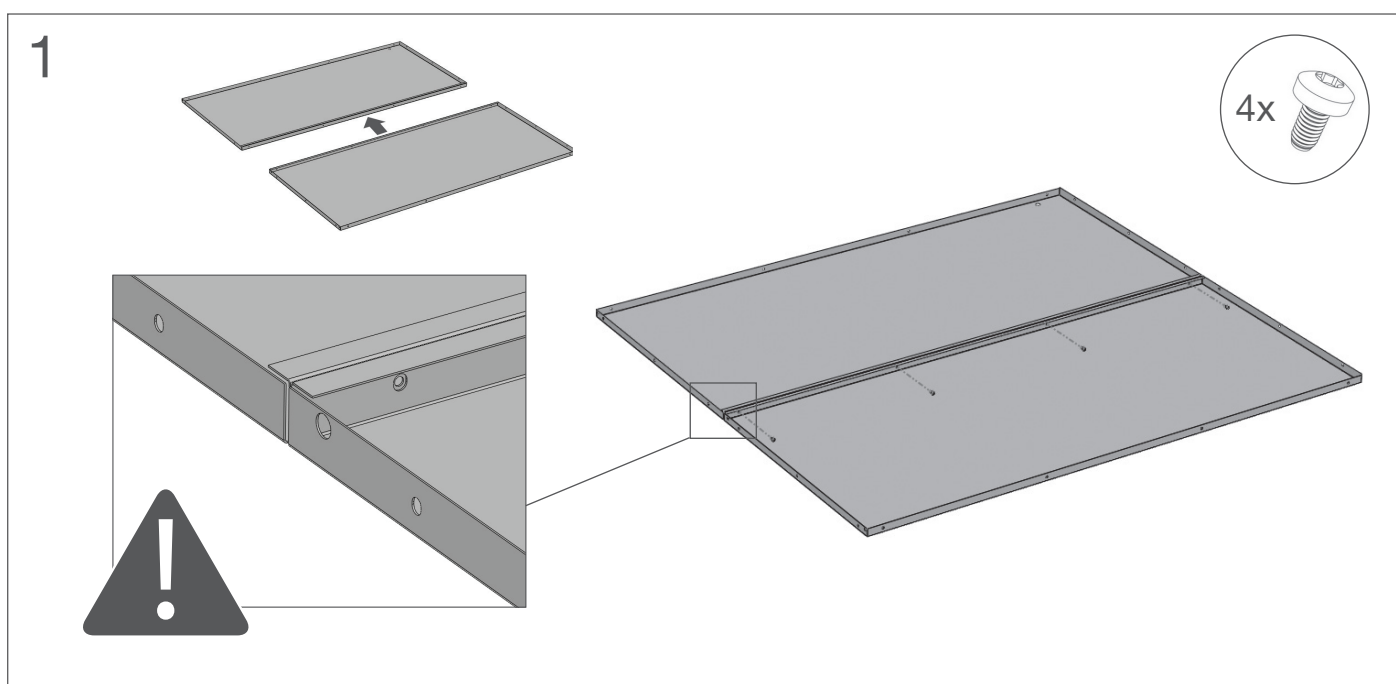
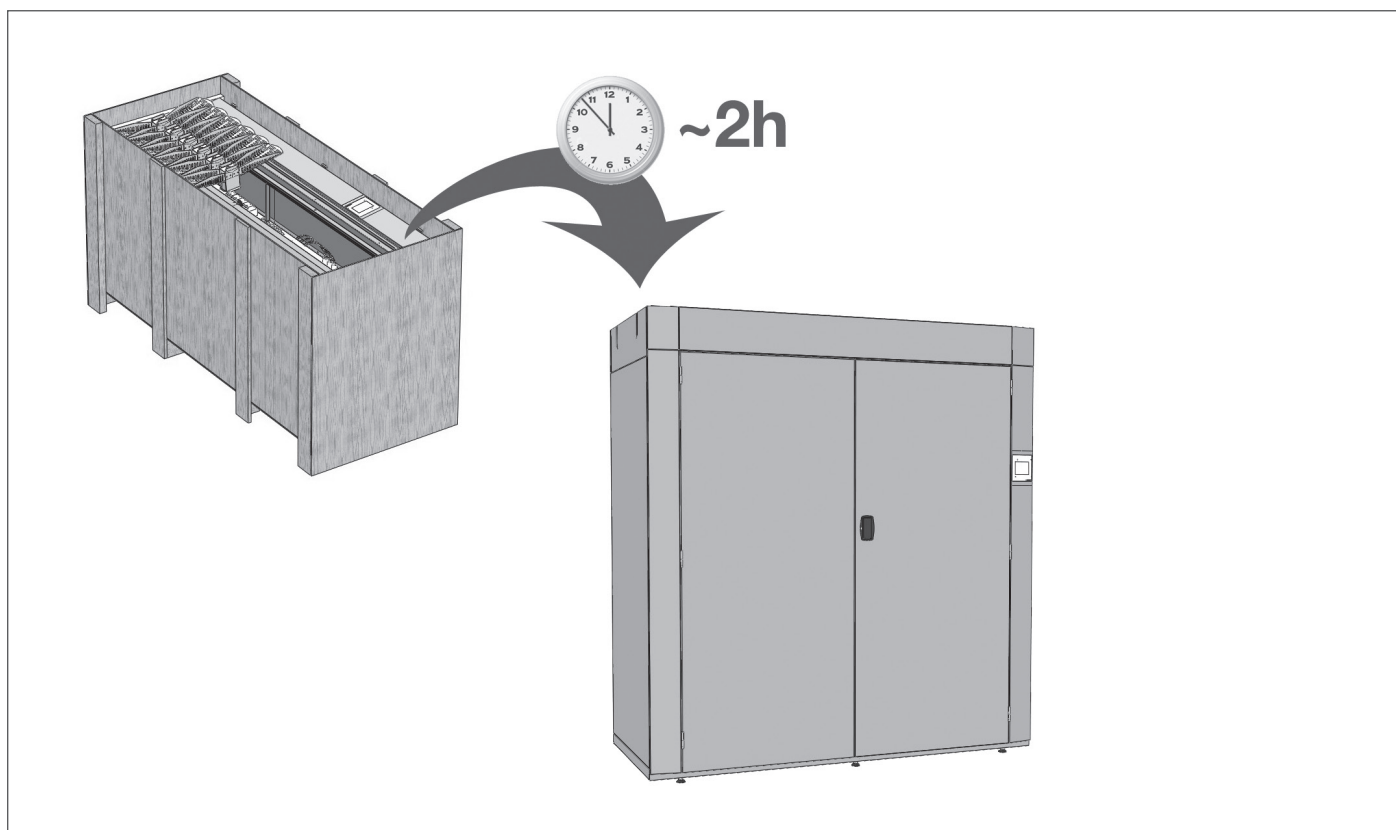
Kapacitet, antal larmställ	6	
Max evakuerad luft, m ³ /h	600	
Elementeffekt, kW	12,0	
Total effekt, kW	12,45	
	Membranställ	Vaddställ
Torkkapacitet, g/min *	55	46
Torktid, min *	166	65
Energiförbrukning, kWh	19,6	6,8
Art nr	131035	
* Avser 20 kg larmställ (torrvikt), tvättade och centrifugerade till 50 % restfukt för membran och till 15 % för vadd. Torkade till 4 % restfukt.		

Monteringsanvisning

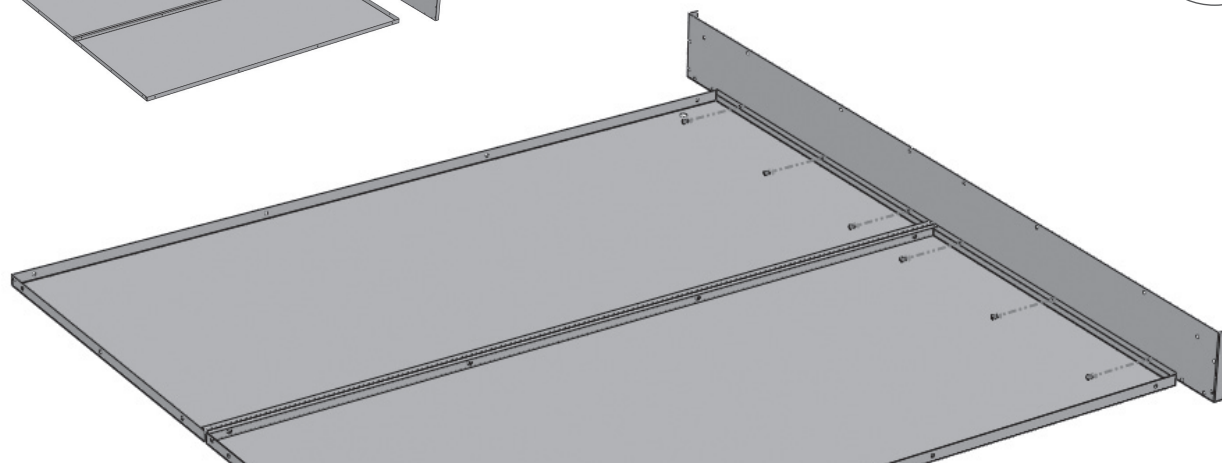
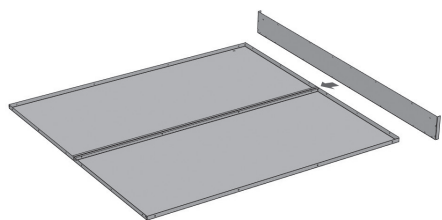
Verktyg

För att enkelt kunna installera ditt FC 20 behöver du följande verktyg:

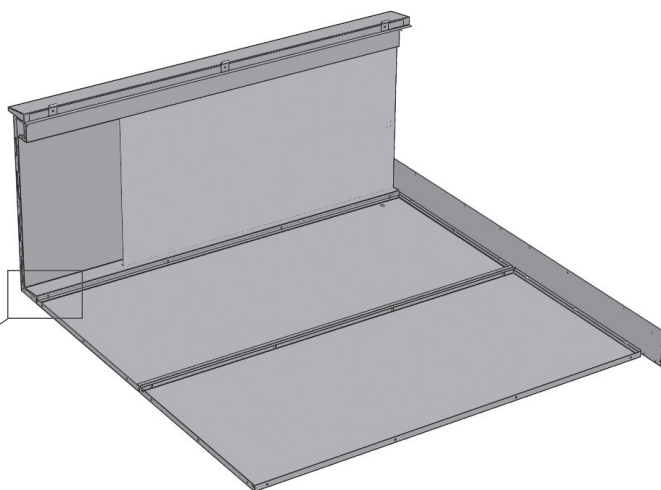
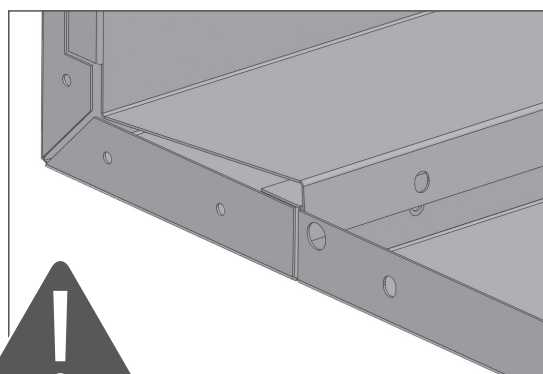
- Elektrisk skruvdragare
- Skiftnyckel
- Insexnyckel 3 och 5 mm
- Vattenpass
- Torx bit nr. 25



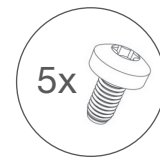
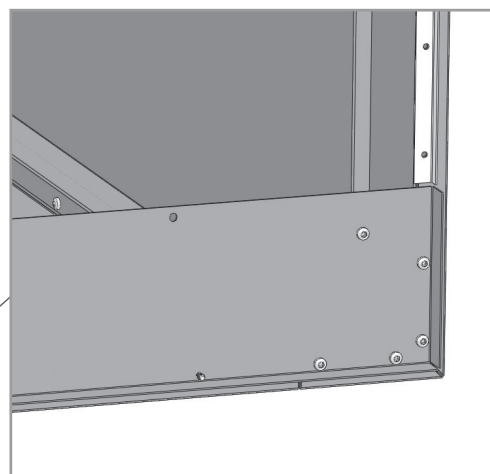
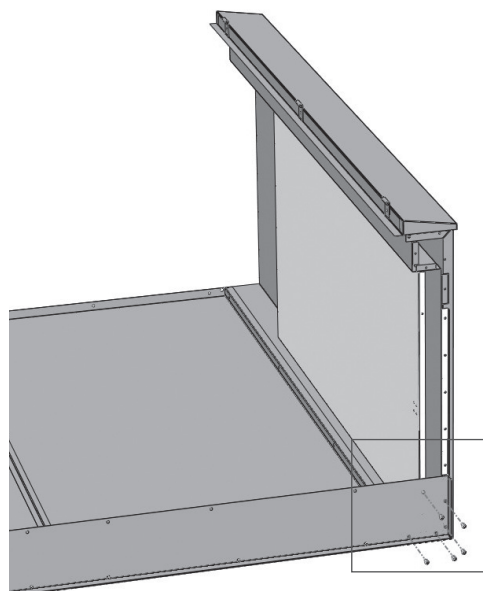
2



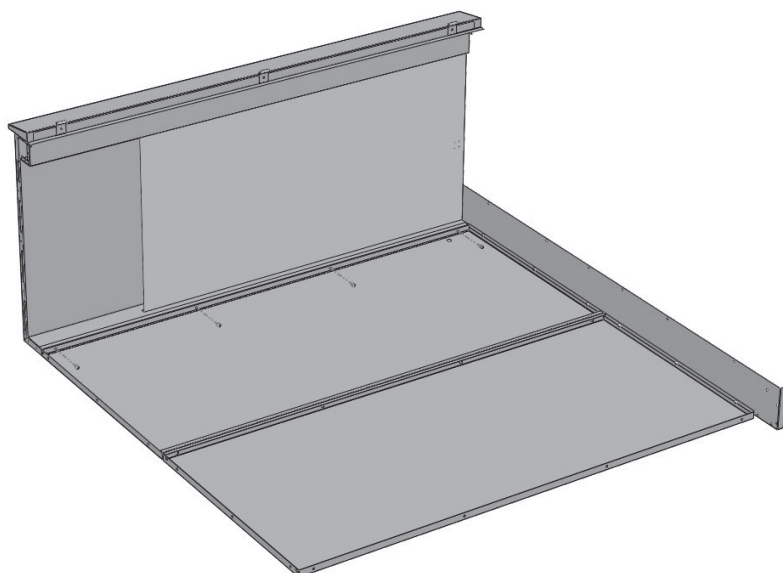
3



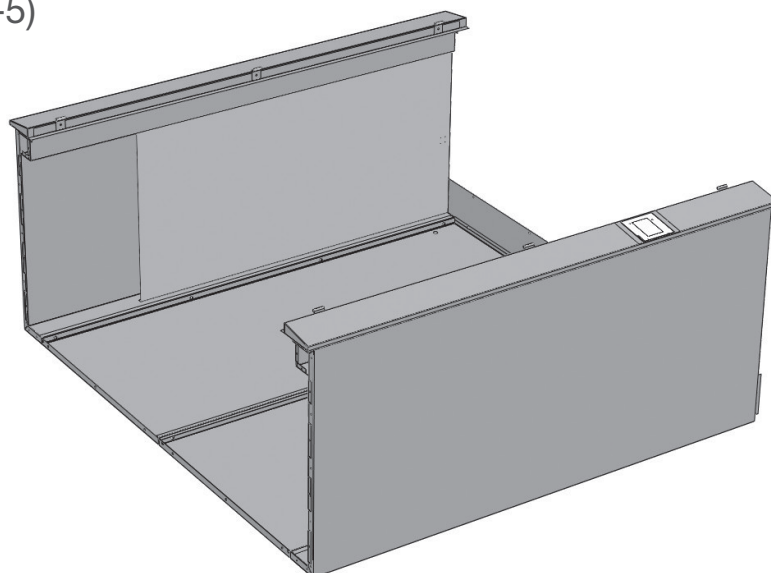
4



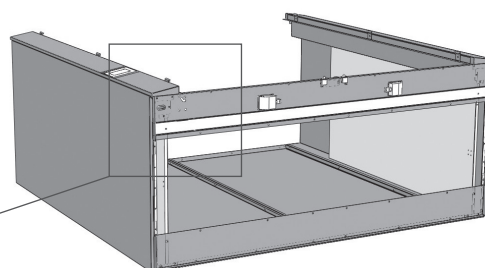
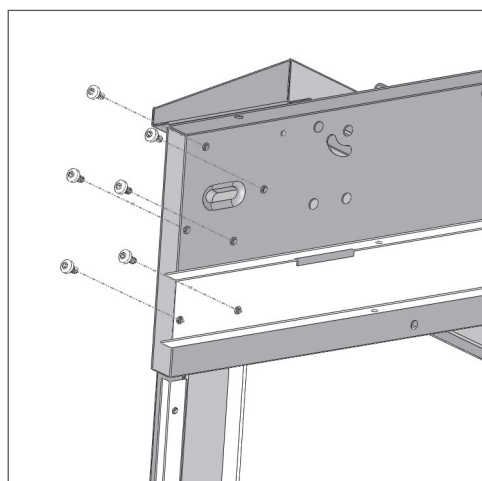
5



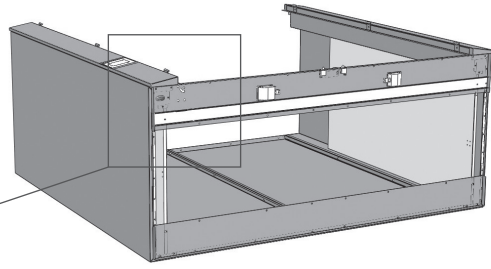
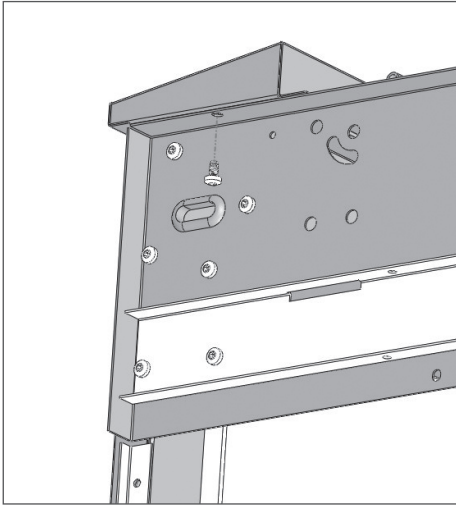
6 (repetera steg 3-5)



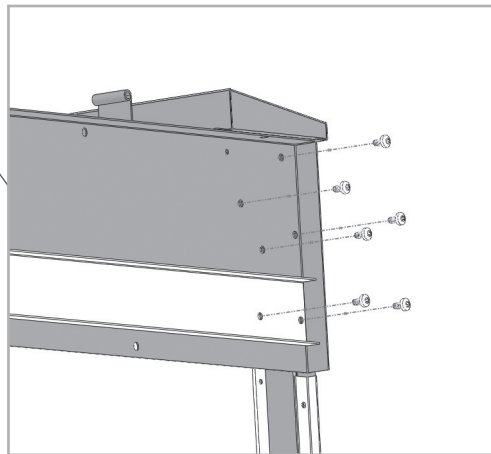
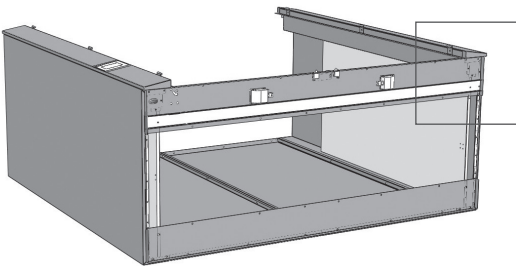
7



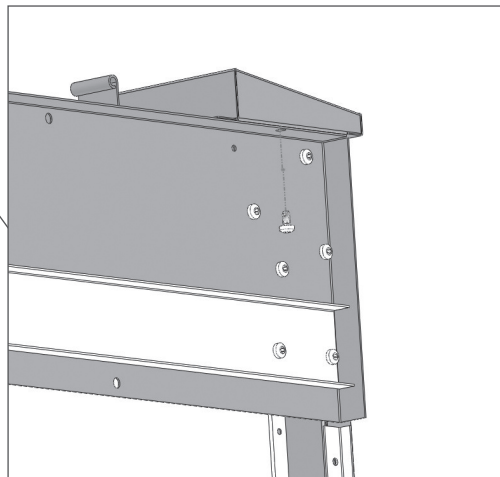
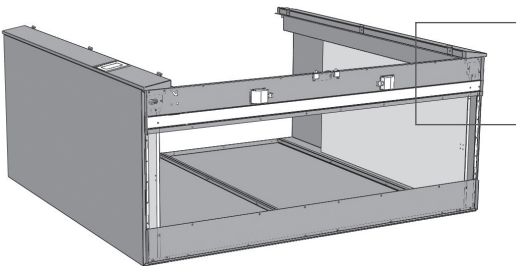
8



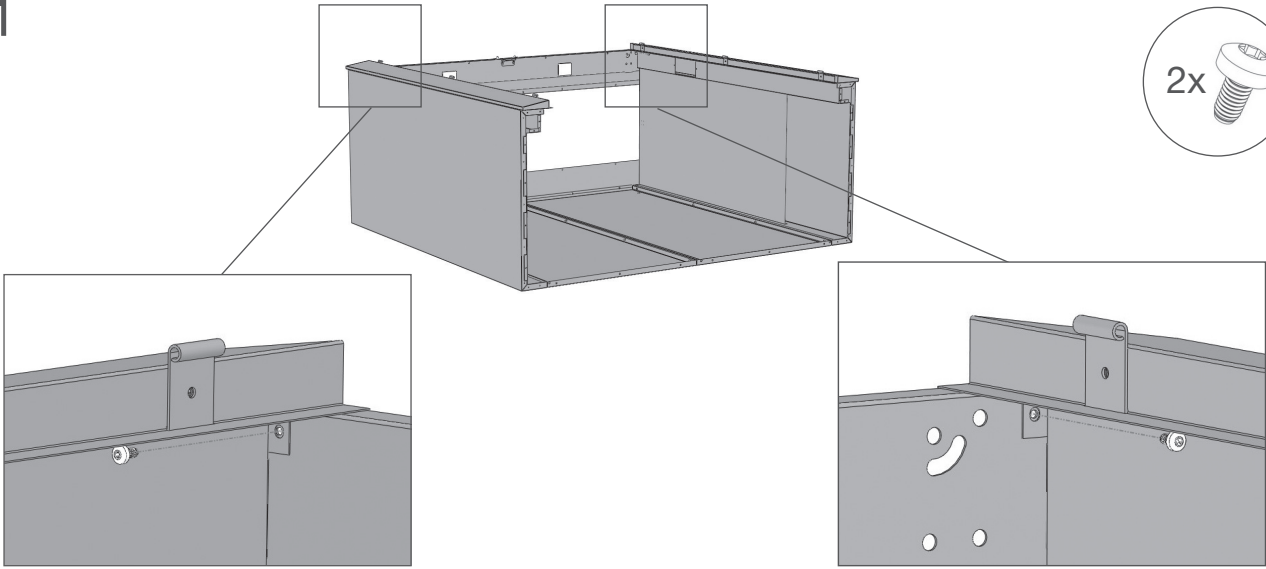
9



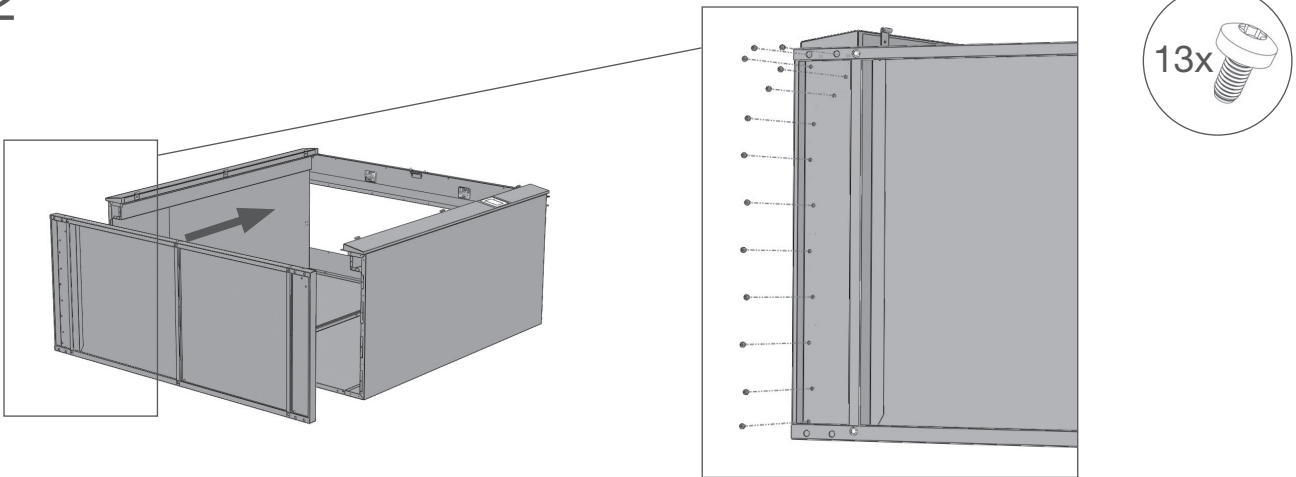
10



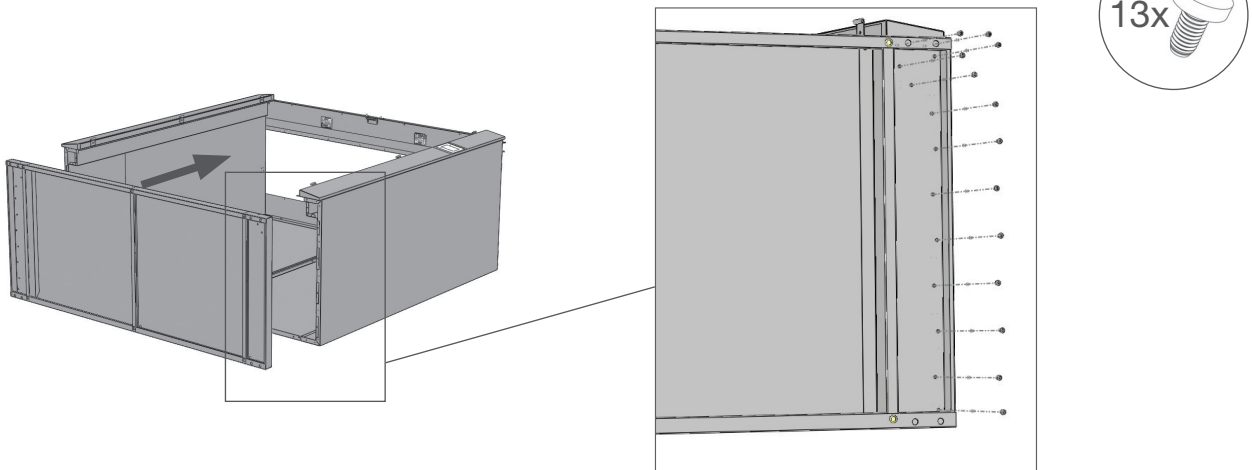
11



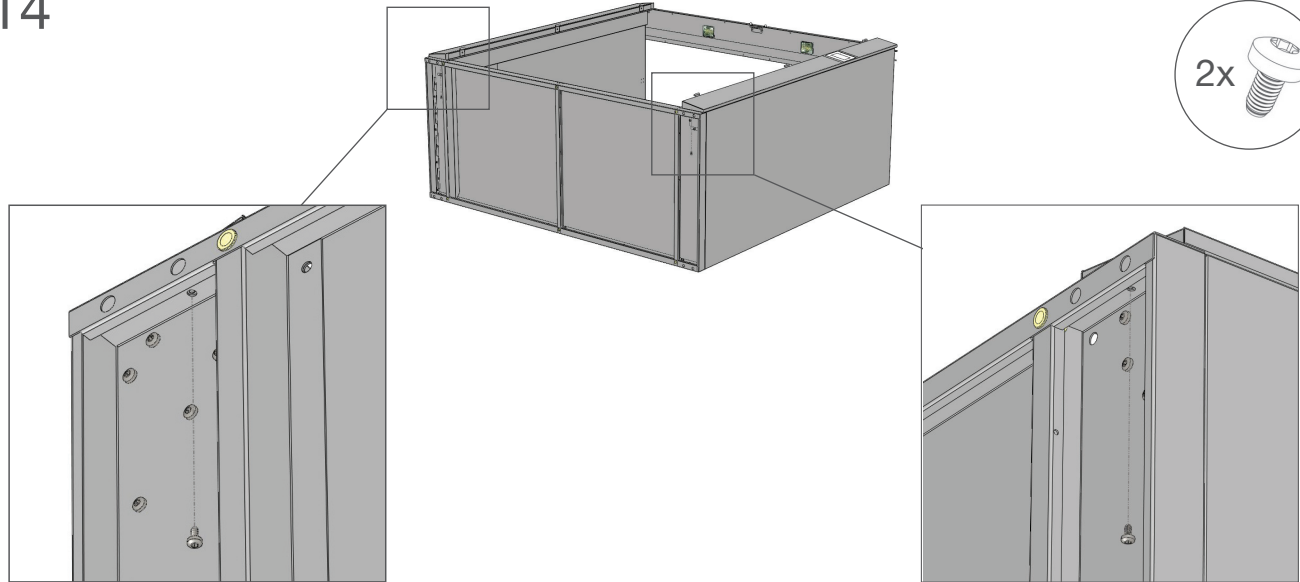
12



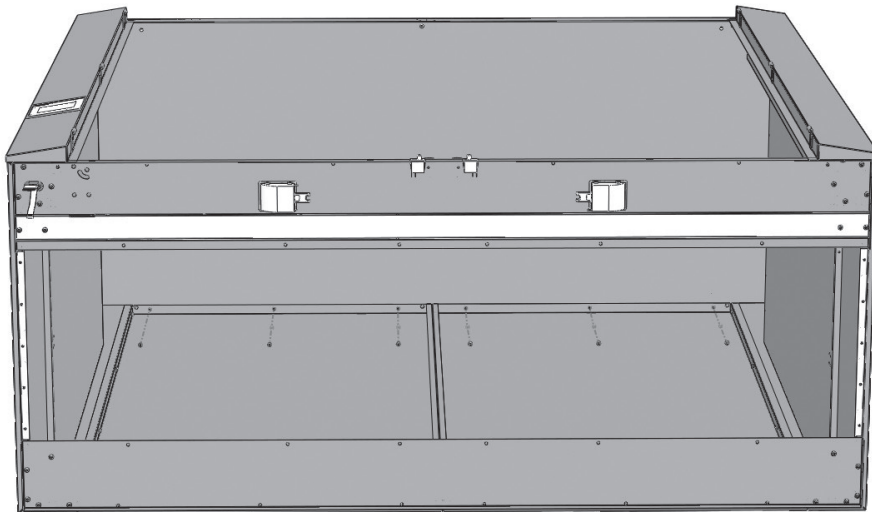
13



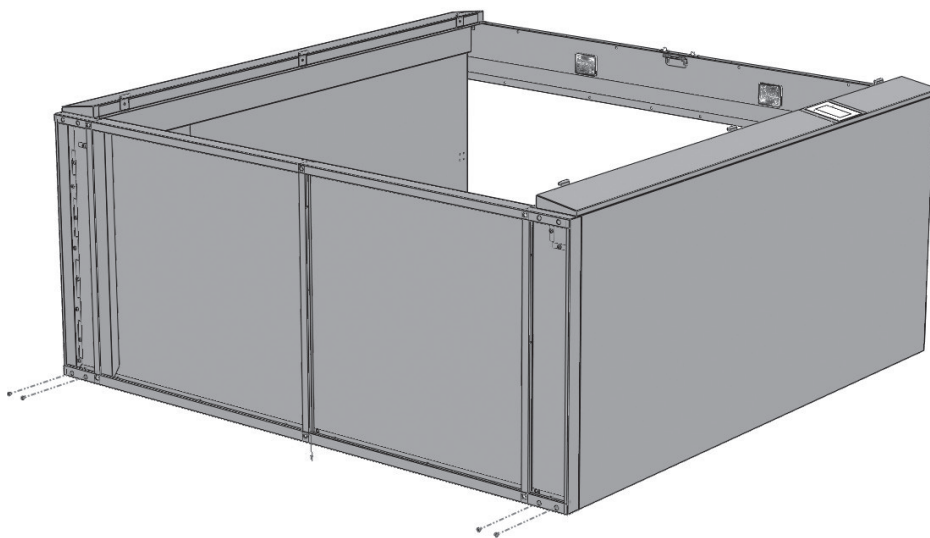
14



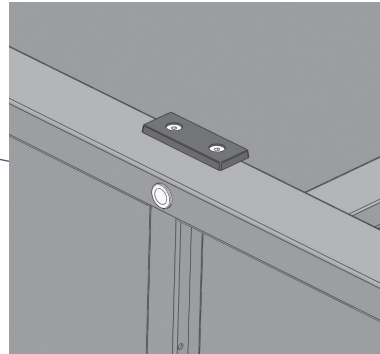
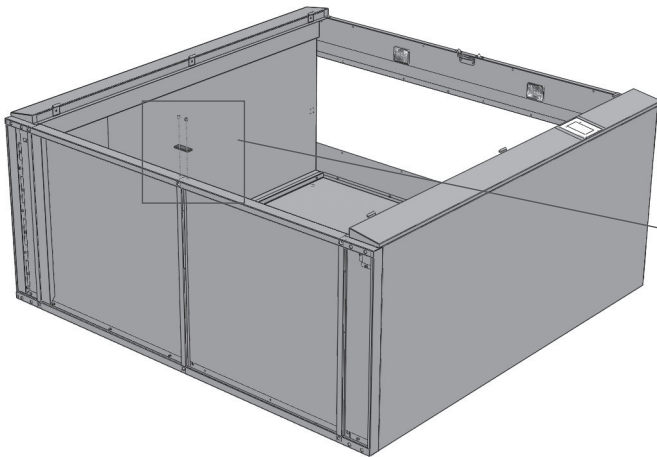
15



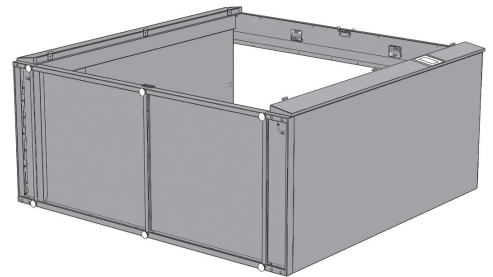
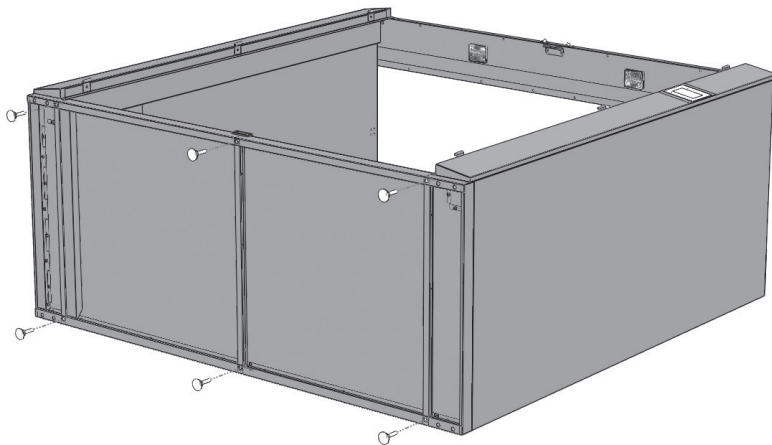
16



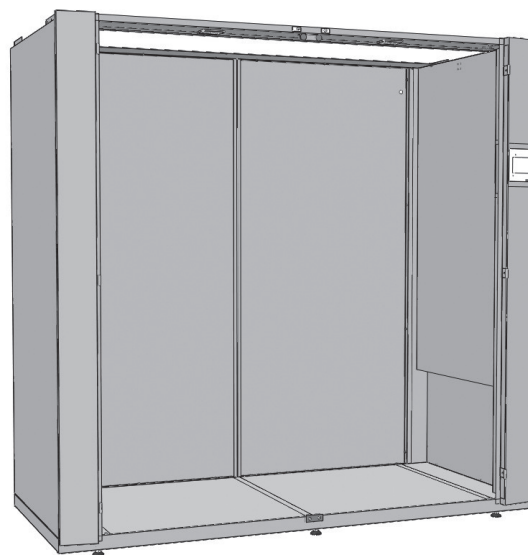
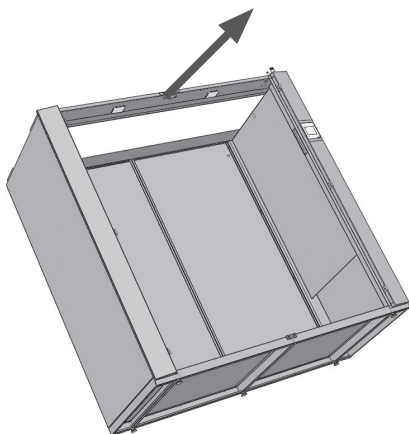
17



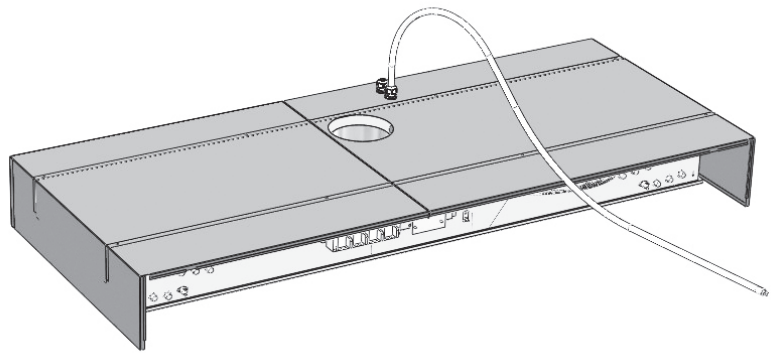
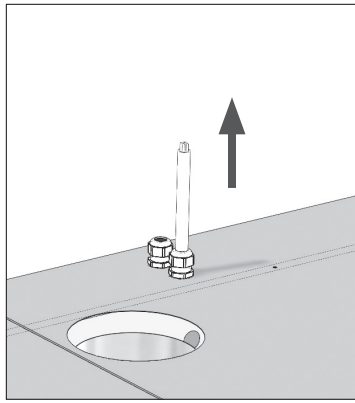
18



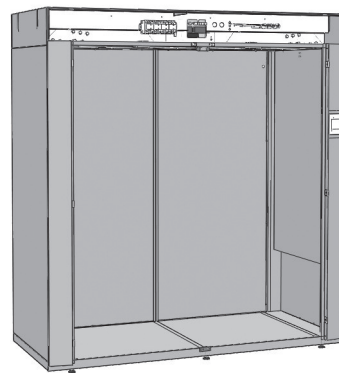
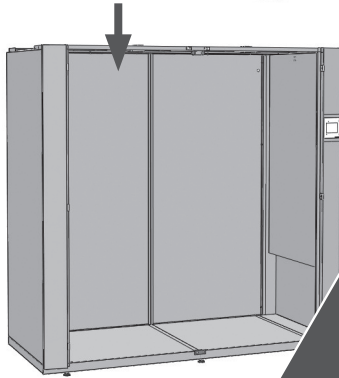
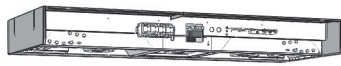
19



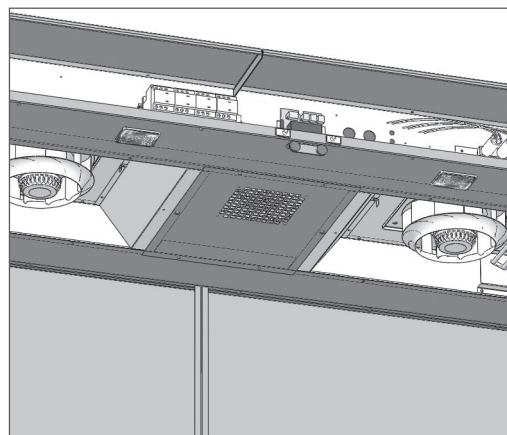
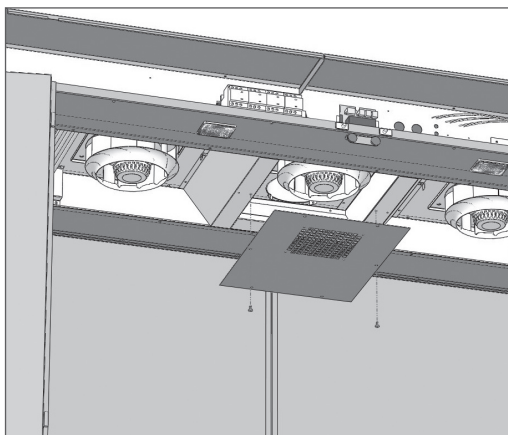
20



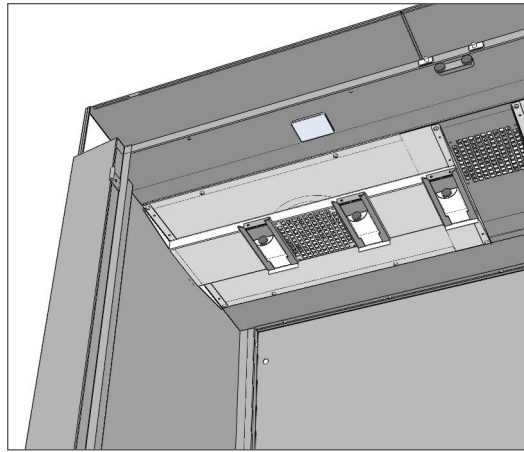
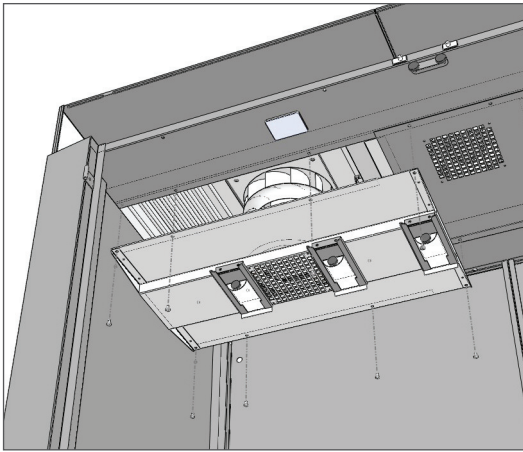
21



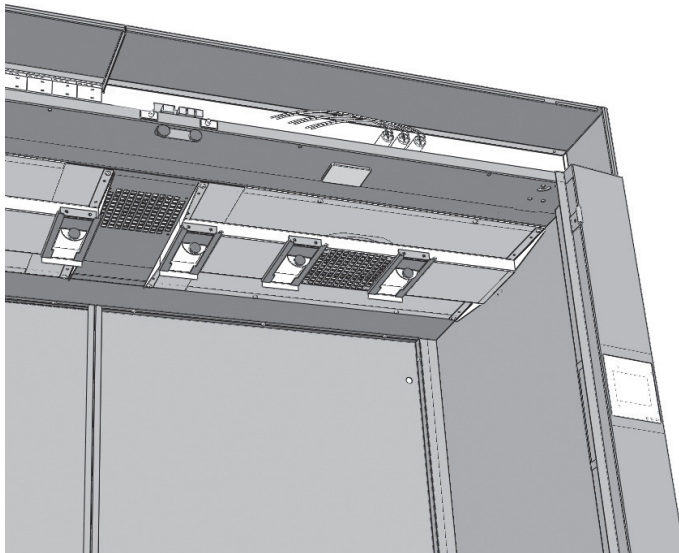
22



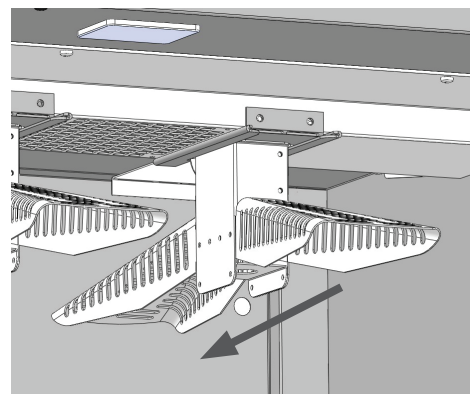
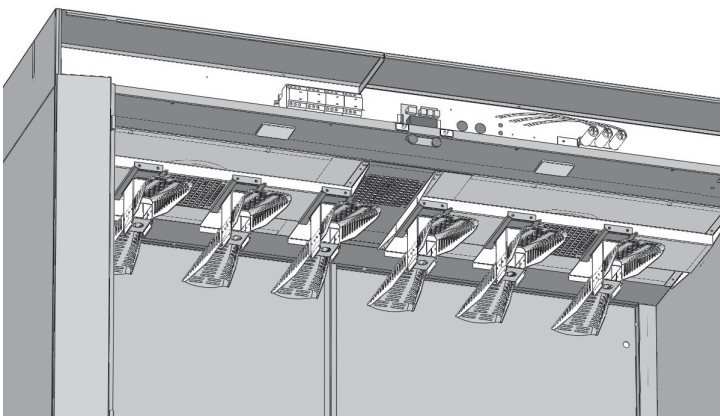
23



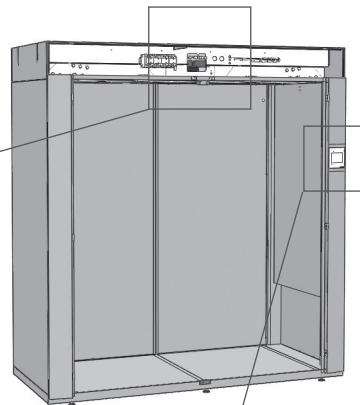
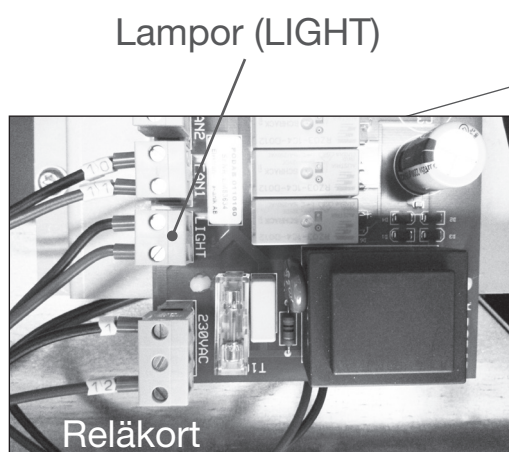
24



25



26 Koppla in kablar

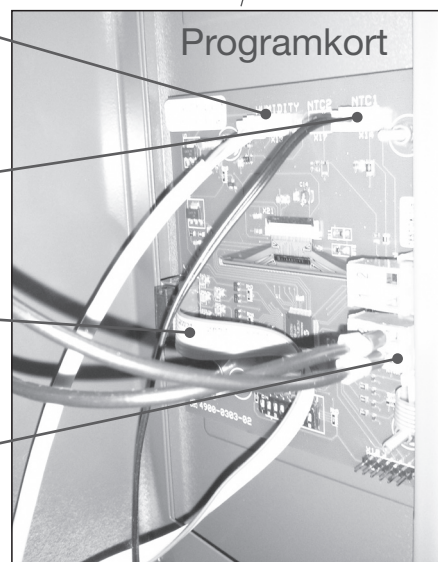


Fuktsensor
(HUMIDITY)

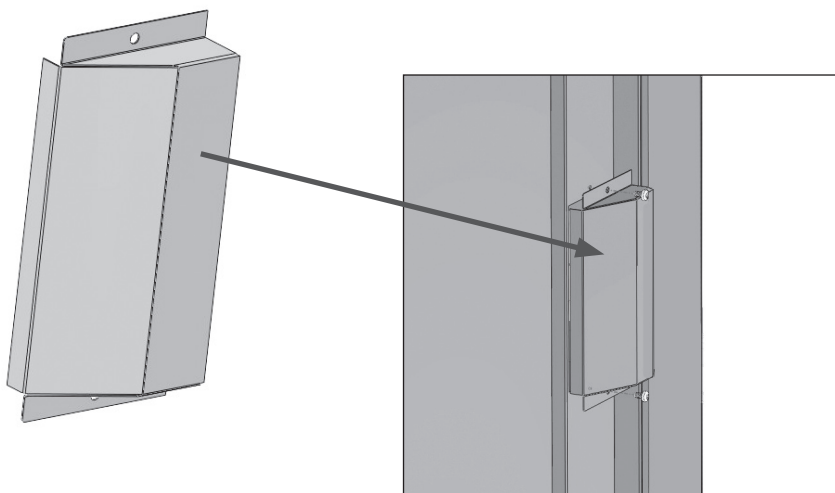
Tempsensor
(NTC1)

Rekläkort
(X11)

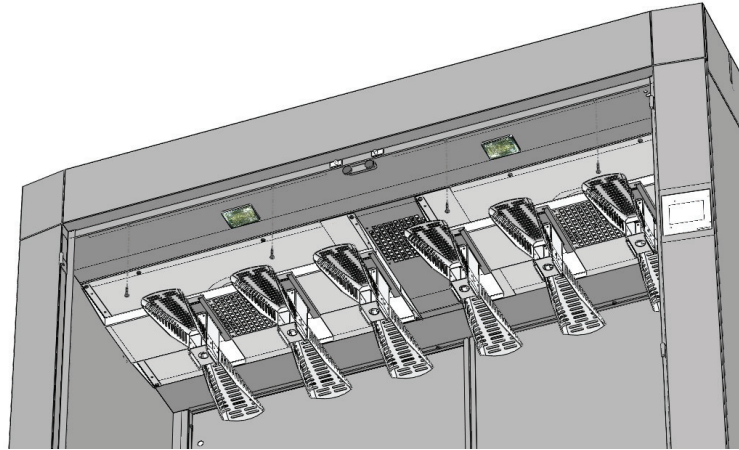
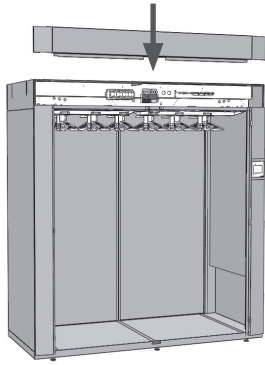
Dörrbrytare
(DOOR)



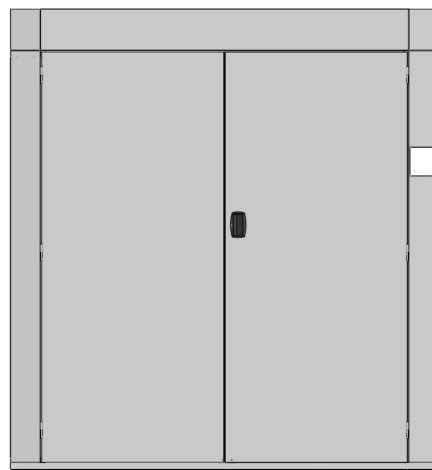
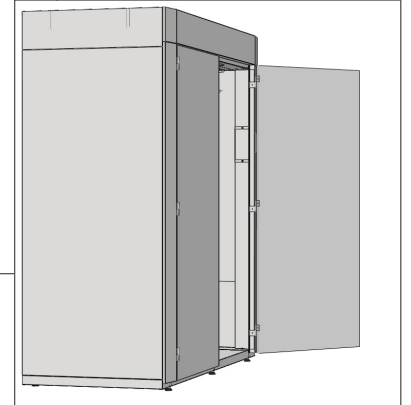
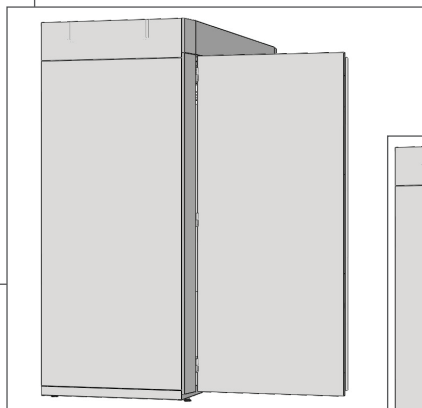
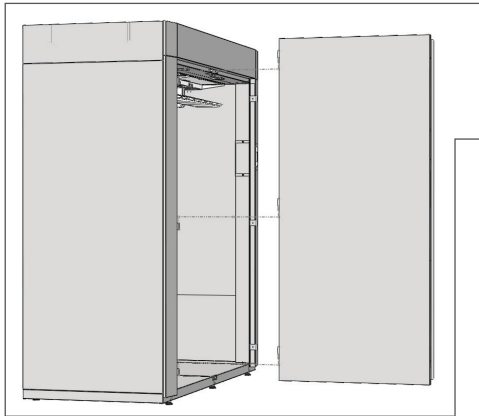
27



28



29



Installationsguide

Steg 1: Ställ torkskåpet på plats

Lämna tillräckligt utrymme vid sidorna och framför skåpet så att dörrarna kan öppnas obehindrat.

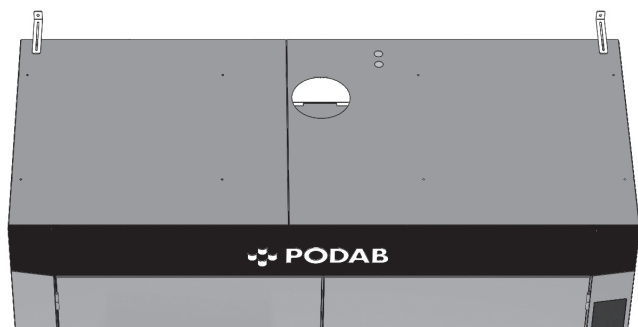
Torkskåpets fötter kan justeras inifrån skåpet med hjälp av en insexnyckel. Alla fötter måste stå stadigt på golvet och ha en jämn viktdistribuering, var vaksam så att torkskåpet ej går att vicka. Använd vattenpass och kontrollera om skåpet står i nivå, horisontellt och vertikalt.

NOTERA: Vi rekommenderar att produkten installeras på ett solitt, jämnt golv.

Steg 2: Förankra torkskåpet mot vägg

Använd de vinkeljärn som medföljer. De skruvar som transportsäkrar skåpet mot pall kan återanvändas vid tipsäkning. Fästpunkterna sitter på skåpets ovansida (se bild). Vinklarna kan skjutas i djupled för att ge olika distans från vägg.

NOTERA: Kontrollera att skåpet fortfarande står i våg och att det inte går att vicka på.



Varning

Placera aldrig skåpet i direkt kontakt med material av trä. Använd medskickade distanser och håll ett minimiavstånd på 30 mm mellan skåpets ryggplåt och träväggar.

Steg 3: Anslut torkskåpet till ventilationskanal

För utförligare instruktioner se avsnittet: Krav på ventilationen, sid 19.

- Använd inte ventilationsrör tillverkade i plast eller folie.
- Placera torkskåpet så att ventilationskanalen blir kortast möjligt.
- Rengör alltid ventilationskanalen när ett nytt torkskåp installeras.
- Använd 160 mm stel eller böjlig metallrör till evakueringsanslutningen.
- Om ni använder fasta rör se till att "hanen" på varje sektion följer luftriktningen.
- Använd en så rak konstruktion som möjligt.
- Isolera alltid rör som går i ouppvärmade lokaler, kondensen kan få damm och smuts att fastna i rören.

NOTERA: Om inte torkskåpet ansluts till ventilationen enligt våra rekommendationer upphör garantin att gälla.

Steg 4: Anslut torkskåpet till huvudströmbrytaren

NOTERA: Endast behörig elektriker skall utföra elanslutningen av torkskåpet.

Torkskåpet levereras förberett för 400V, 3~N, 50Hz.

VARNING

För att förhindra risk för eld och stötar **MÅSTE** torkskåpet kopplas in i enlighet med färgkoderna på kablarna.

Det åligger alltid köparen att låta en auktoriserad elektriker utföra inkopplingen av torkskåpet.

VARNING

För att förhindra personskador skall torkskåpet alltid anslutas fast via en allpolig huvudströmbrytare. Jorda alltid torkskåpet!

Se även till att anslutningskabeln är dragavlastad. Om inte finns risk att skåpet blir strömförande!

Steg 5: Kontrollera att värmekontaktorn slår till

Stäng dörrarna och starta torkskåpet på ett program med värme. Efter ca 3 sekunder hörs ett klick när värmekontaktorn slår till. Vänta ett par minuter och kontrollera att utblåsröret blir varmt.

Om utblåsröret ej blir varmt, gå tillbaka till steg 4 och kontrollera i första hand att elanslutningen är korrekt utförd.

Krav på ventilationen

VARNING

Ett torkskåp producerar brandfarligt damm. För att minimera risken för brand måste torkskåpets evakuering anslutas till en ventilationskanal som blåser ut luften.

Led aldrig in den evakuerade luften i ett rum eller en omgivning där det finns risk för antändning.

Använd inte ventilationsrör i plast eller brandfarligt material.

Ventilationskanalen - materialval

Ventilationskanal, rör, kopplingar, etc. följer inte med torkskåpet.

Ventilationsrören bör vara minst 160 mm i diameter och bör inte ha räfflor eller liknande på insidan.

Vi rekommenderar att ventilationssystemet byggs med fasta metallrör för bästa prestanda. Det går dock att använda flexibla evakueringsrör avsedda för torkskåp.

NOTERA: Använd aldrig flexibla rör genom väggar eller i andra täckta utrymmen.

NOTERA: Skruva eller nita inte ihop ventilationskanalen så att skruvarna/nitarna sticker ut på insidan röret. Dessa kommer att samla damm och försämra torkskåpets prestanda.

Ventilationskanalen bör alltid separeras från övrig ventilation i huset.

Tilluftskrav

För att torkskåpet skall fungera tillfredställande är det väldigt viktigt att det finns tillräckligt med tilluft i rummet. Tilluftsflödet bör vara minst 400 m³/h.

Placeras torkskåpet i ett rum där tilluften inte är tillräcklig rekommenderar vi att ett luftmixdon installeras. Kontakta PODAB för mer information.

Ventilationskanalen - utformning

VIKTIGT: Gör alltid ventilationskanalerna så korta som möjligt.

NOTERA: Om ett torkskåp installeras i en gammal ventilationskanal, rengör kanalen ordentligt.

För att torkskåpet skall fungera tillfredställande krävs att luftflödet genom skåpet är tillräckligt. Evakuerad luftmängd per timme beror på hur högt flödesmotståndet (tryckfallet) är i ventilationskanalen.

Materialet, utformningen och längden på ventilationskanalen har en stor inverkan på luftflödet. För att erhålla bästa möjliga prestanda skall tryckfallet vara så litet som möjligt.

När luften transporteras genom ventilationskanalen utsätts den hela tiden för olika mycket motstånd. Generellt gäller att:

- släta inneväggar på röret
- stor diameter på röret
- kort längd på röret
- få böjar
- få räta vinklar

ger lågt tryckfall.

Evakuerad luftmängd och tryckfall

För att FC 20 skall fungera optimalt bör ventilationskanalen utformas för att ge ett utflöde från skåpet på ca 300 m³/h. Vid installation mot ett befintligt kanalsystem kan skåpet kalibreras för att ge optimalt flöde.

För att uppnå detta flöde får tryckfallet i kanalen inte överstiga 210 Pa. Vid ett luftflöde på 300 m³/h och för rördiameter = 160 mm motsvarar detta tryckfall en rak, slät ventilationskanal på 140 m.



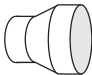
Tryckfallsberäkning

Mottrycket i ventilationskanalen kan mätas med hjälp av en tryckmätare. Mätpunkten bör placeras vid skåpets evakueringsstos.

För att uppskatta tryckfallet utan mätutrustning kan nedanstående tabell användas. Följande arbetsordning rekommenderas:

- Identifiera ventilationskanalens ingående komponenter i luftflödesriktningen
- Läs av deltryckfall för varje komponent i tabellen
- Beräkna det totala tryckfallet genom att summera varje deltryckfall

Tabellen visar de vanligaste komponenterna i ett ventilationsystem. Data i tabellen ska ses som ungefärliga värden. För mer utförlig information kontakta tillverkaren av delarna i aktuellt system. OBS! Värdena gäller för ett luftflöde på 300 m³/h.

Komponent		Deltryckfall	
Cirkulär kanal 	∅, mm		Pa/m
	125		4,5
	160		1,5
Rörböj 90° 	∅, mm	r, mm	Pa/böj
	125	125	10
	160	160	4
Reduktion 	Övergång, mm		Pa/reduktion
	125 till 160		4
	160 till 125		17

Exempel: En 10 m lång 160 mm-kanal med 3 rörböjar ger ett ungefärligt tryckfall på $(10 \times 1,5) + (3 \times 4) = 27$ Pa.

Minska utflödet

Skåpets funktion och automatik är optimerat för det rekommenderade utflödet på 300 m³/h. Är ventilationens utformning sådan att evakuerad luftmängd överstiger 300 m³/h kan evakueringen strypas med hjälp av ett spjäll. Skåpet levereras inte med något spjäll utan det ingår i utformningen av ventilationen i de fall det behövs. Kontakta behörig ventilationsfirma för hjälp.

Bruksanvisning

Fyll torkskåpet

För bästa torkresultat sträva efter att torka textilier av samma typ så långt som möjligt. Fördela larmställen jämt över galgarna i skåpet. Ta ut galgar som inte används.

Stäng dörrarna

Torkskåpet kan startas först när dörrarna är stängda.

Knappsatsen

1. Display
2. Programval*
3. Öka tid
4. Start- och stopp



2



3

4



* Snabbmatar program under torkning.

Välj program

Byt program genom att trycka på P-knappen (knapp 2). Symbolen för valt program markeras och programnamnet visas på skärmen. Läs mer om de olika programmen nedan.

Starta program

Tryck på start- och stoppknappen (knapp 4) för att starta torkskåpet.

Pausa program

För att pausa ett pågående program, öppna dörrarna. För att starta skåpet igen, stäng dörrarna och tryck på startknappen.

Avbryta program

För att avbryta ett pågående program tryck på start- och stoppknappen (knapp 4).

RISK

Om ett program avbryts innan nedkylningen avslutats kan skåpets innertak vara mycket varmt.

Nedkylning

Samtliga program har en nedkylningsfas på 15 min. Denna tid är inräknad i vald torktid för tidstyrt program. Under nedkylningen rekonditioneras kläderna och torkskåpet kyls av. Ett pågående torkprogram kan matas fram till nedkylning med hjälp av programvalsknappen (knapp 2).

Standby

Om ingen knapp har tryckts in eller om luckan inte har öppnats eller stängts inom 4 minuter så släcks displayen ner. Även oden och lampan i skåpet slocknar om luckan är öppen.

Automatiska program

Torkskåpet FC 20 är utrustat med funktionen HTS – Humidity Tracking System. Denna funktion aktiveras i automatiskt programläge. Torktiden anpassas till aktuellt torkgods och styrs via en fuktsensor.

Välja automatiskt program

FC 20 har tre automatiska program:

1 MEMBRANSTÄLL
För larmställ med membranlager. Reaktivering av impregnering efter att ställen torkats.

2 VADDSTÄLL
För larmställ med vadd. Reaktivering av impregnering efter att ställen torkats.

3 ÖVRIGT
För torkning av t. ex. verkstadsoveraller, stationskläder och träningskläder.

Reaktivering av impregnering

Programmen Membranställ och Vaddställ har en unik funktion. I slutet av torkningen går skåpet över till ett reaktiveringsläge. Under 30 minuter stannar evakueringen av luft och temperaturen maximeras inuti skåpet. Denna process gör att larmställens impregnering härddas.

Välja torktid själv

TIDSTYRT
Torkskåpet är utrustat med ett tidstyrt program för den som önskar välja torktid själv.

Ställa tiden

Torktiden är förinställd på 0:15h och ökas i steg om 5 min med plusknappen (knapp 3). Tiden kan ökas till max 5:00h. Torktiden kan ökas även efter det att programmet har startats.

Underhåll

Ta hand om torkskåpet

Använd bara en fuktig trasa med en mild såpa när ni rengör produkten.

Använd aldrig lösningsmedel för att göra ren displayen.

Ventilationssystemet

Lossa ventilationsröret på torkskåpet årligen och rengör om nödvändigt kring evakueringsröret.

VIKTIGT: Bryt alltid strömmen innan ni arbetar med maskinen.

Inspektera regelbundet hela ventilationskanalen, glöm inte ytterväggsgallret, där det lätt kan fastna löv och annat skräp.

Vi rekommenderar att ni en gång per år tar loss serviceluckorna och dammsuger kring fläktar och element.

Håll ditt torkskåp effektivt och energisnålt.

- Se till att ventilationskanalen är så kort och rak som möjligt.
- Lasta inte torkskåpet för tungt.
- Försök att i största möjliga mån torka samma typ av textilier.

Garantibestämmelser

Generella villkor

Garantiarbeten får endast utföras av PODAB Auktoriserad Servicepartner. För närmaste servicestation besök www.podab.se eller ring 031-752 01 00.

- Garantin gäller från det att varan lämnar PODAB efter godkänt ordermottagande.
- PODAB ansvarar inte för fel som uppkommit under transport eller på grund av felaktig installation och montering av godset.
- Våra garantier gäller enbart maskiner som är installerade i Sverige. Maskiner levererade till utlandet omfattas ej av garanti.
- Vid drift i professionell miljö såsom sjukhus, hotell och tvätterier ingår 1 års garanti på arbete och reservdelar.
- Mopptvättmaskiner har samma villkor som maskiner installerade i flerfamiljshus.
- Garantin ersätter ej tvättgods som har skadats under tvättning/torkning.
- Garantin täcker inte justering av program och parametrar.
- Garantin täcker inte någon form av rengöring av ventiler, filter, avlopp etc.
- Garantin täcker inte fel som har uppkommit på grund av undermålig rengöring, exempelvis utlösta överhettningsskydd, eller om serviceintervaller ej är utförda i/under föreskriven tid.
- Garantin täcker inte skador som är uppkomna av oaktsamhet eller vandalisering, exempelvis; trasiga vred, knappar, paneler, display, luckhandtag och lucklås.
- Garantin täcker inte förslitningsdelar, som pumpslangar till doseringsutrustning, glidskenor och bärrullar till torktumlare.
- Vi förbehåller oss rätten att avgöra om fel uppstått på grund av vanskötsel eller vandalisering.

LightLine och BaseLine (tvättmaskiner, torktumlare, torkskåp)

Vid installation i flerfamiljshus ingår 2-års garanti. De två åren ansvarar PODAB för fabrikationsfel som kan uppkomma och ersätter samtliga delar, arbete, frakt och material.

StreamLine (tvättmaskiner och torktumlare)

Vid installation i flerfamiljshus ingår 5-års garanti*. De fem åren ansvarar PODAB för fabrikationsfel som kan uppkomma och ersätter samtliga delar, arbete, frakt och material.

ProLine (tvättmaskiner och torktumlare T9-35)

Vid installation i flerfamiljshus ingår 5-års garanti*. De fem åren ansvarar PODAB för fabrikationsfel som kan uppkomma och ersätter samtliga delar, arbete, frakt och material.

ProLine (torktumlare T 201 E, centrifuger, avfuktare, manglar och doseringsutrustning)

Vid installation i fl erfamiljshus ingår 2-års garanti. De två åren ansvarar PODAB för fabrikationsfel som kan uppkomma och ersätter samtliga delar, arbete, frakt och material.

ProLine torkskåp

Vid installation i fl erfamiljshus ingår 5-års garanti**. De fem åren ansvarar PODAB för fabrikationsfel som kan uppkomma och ersätter samtliga delar, arbete, frakt och material.

Fem års heltäckande garanti

Det finns möjlighet att teckna avtal om 5-års heltäckande garanti. Garantin innefattar samtliga delar i våra produkter inklusive frakt, arbets- och materialkostnader.

Garantitillägget debiteras separat vid varje försäljningstillfälle. Garantin kan endast tecknas i samband med maskinköp.

* Gäller fr.o.m. 2014-01-01

** Gäller fr.o.m. 2016-01-01

SERVICE/SUPPORT

För information om närmast belägna servicestation kontakta PODAB och efterfråga teknisk support eller besök vår hemsida www.podab.se

Tel. 031-752 01 00

Fax 031-752 01 50

E-mail parts@podab.se

www.podab.se

Företagsfakta

PODAB jobbar med professionell tvättstugeutrustning. Inget annat. Det är det som gör oss till specialister. Våra produkter finns i flerbostadshus, på hotell och restauranger, på brandstationer, sjukhem och ridhus, för att bara nämna några platser. Sedan 1945 har vi levererat tvätt- och torkutrustning till den svenska marknaden. Huvudkontor, lager och utveckling ligger i Göteborg.



AB PODAB, Ekonomivägen 9, 436 33 Askim, SWEDEN

Tel +46 (0)31-752 01 00, Fax +46 (0) 31-752 01 50, E-post: sales@podab.se, www.podab.se

©PODAB 2017-07-28. Vi förbehåller oss rätten till ändringar och reserverar oss för feltryck.