

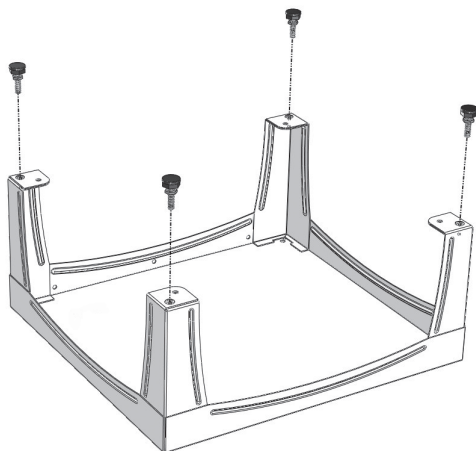
Monteringsanvisning benfundament

TM 9060, TM 9070, T 9153 E/K/VP

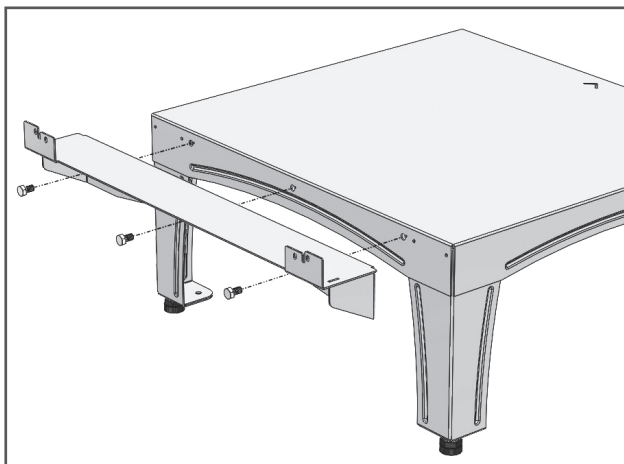
Art nr 102058, 102059, 102030

Förbered fundamentet

1. Montera ställfötterna.

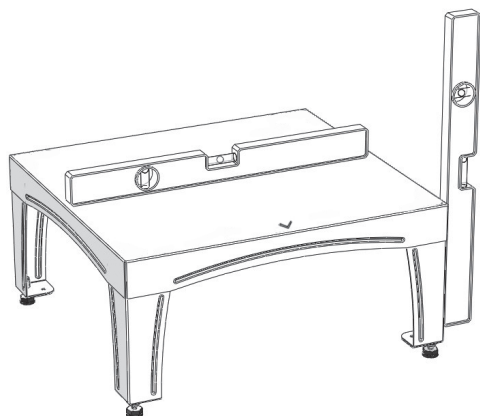


2. Montera förlängningsplåten i bakkant om fundamentet skall användas till torktumlare. Förlängning, skruv och mutter medföljer (gäller art 102059).

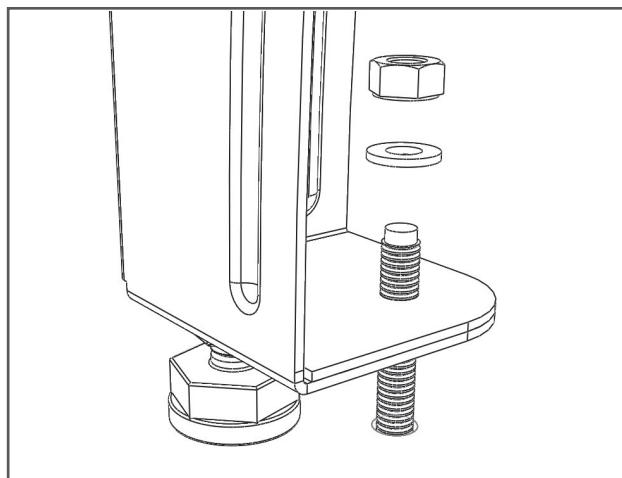


(Steg 3-4 kan göras efter det att maskinen monterats på fundamentet om det är trångt bakom.)

3. Ställ fundamentet på installationsplatsen. Justera ställfötterna på fundamentet tills det står i våg. Markera ut borrhål inför tipsäkring enligt punkt 3. Stansad pil indikerar framsidan av fundamentet.

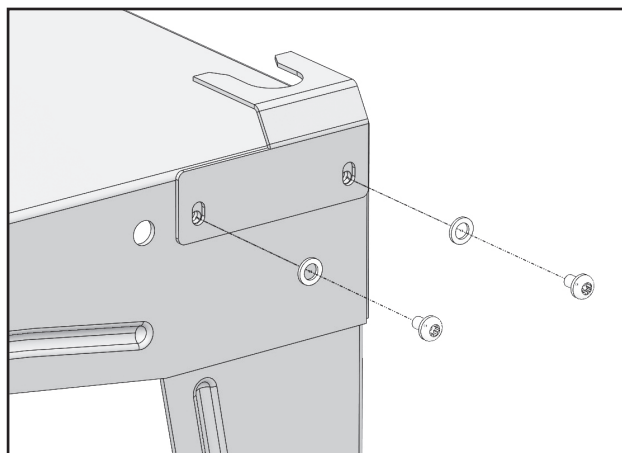
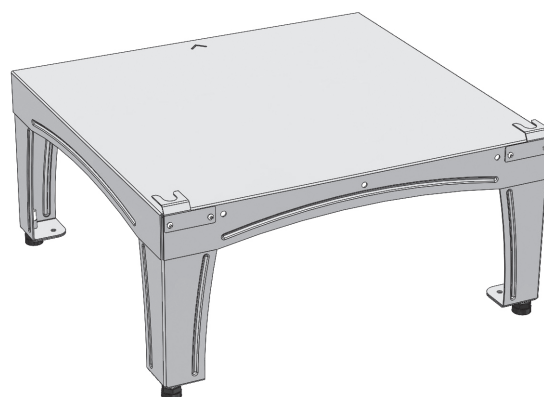


4. Fundamentet skall alltid tipsäkras. PODAB rekommenderar att medföljande M8-expanderbult används i betonggolvet. Säkra en fot i framkant och en i bakkant, på diagonalen.



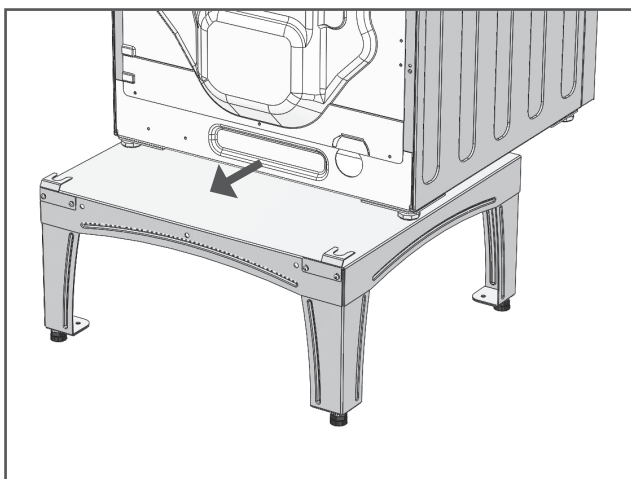
Montera tvättmaskin

1. Fäst gaffelbeslagen i **bakkant** med brickor och skruv. **OBS!** Placera beslagen i sitt översta läge för att kunna styra maskinen rätt i nästa steg.

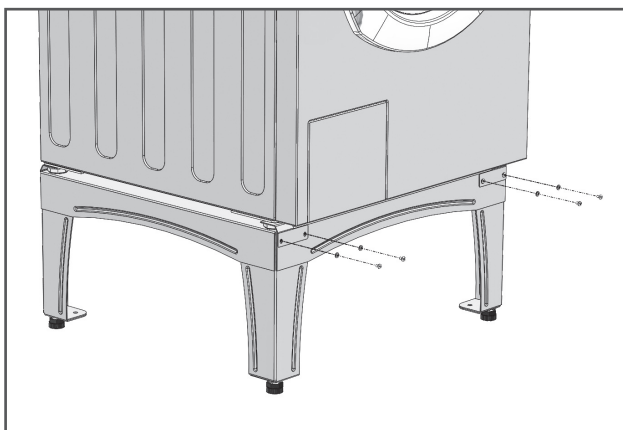


2. Kontrollera att ställfötterna på tvättmaskinen är iskruvade helt och att kontramuttrarna är dragna ordentligt.

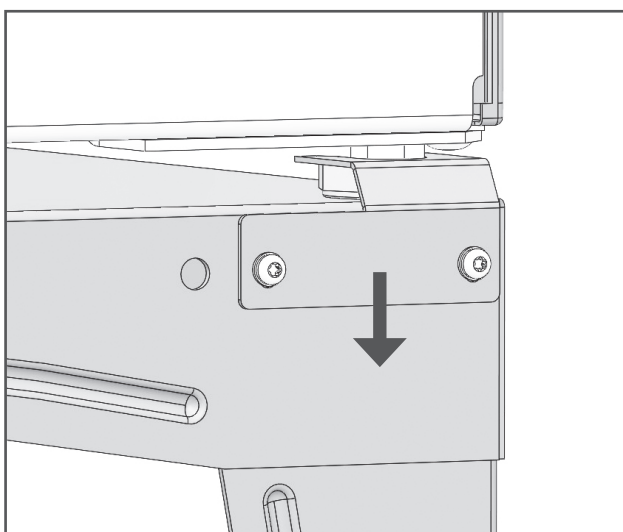
3. Lyft upp/skjut på tvättmaskinen framifrån och se till att fötterna i bakkant passas in mot gafflarna.



4. Montera blecken i framkant och lås fast med brickor och skruv. Se till att gafflarna pressas ner mot fötterna.

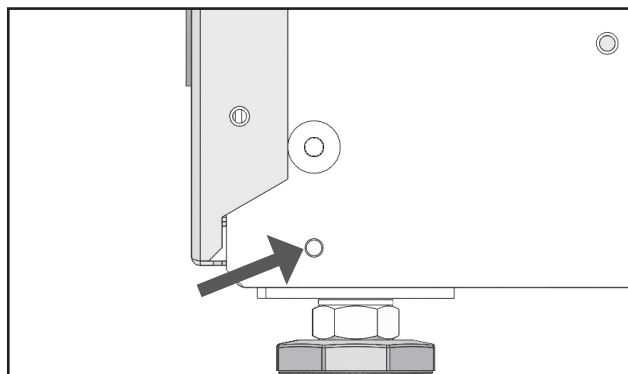


5. Justera blecken i bakkant så att de pressas ner mot fötterna och lås sedan fast dem med skruvarna.

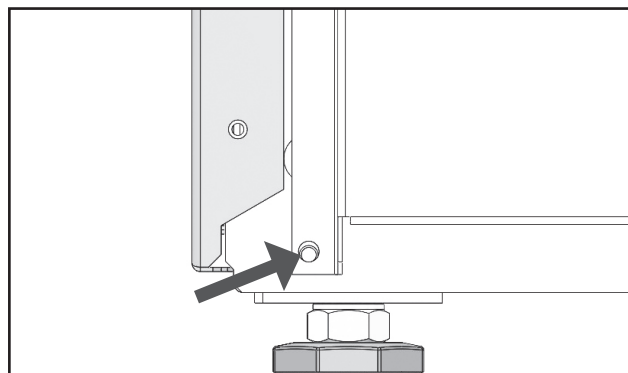


Montera torktumlare

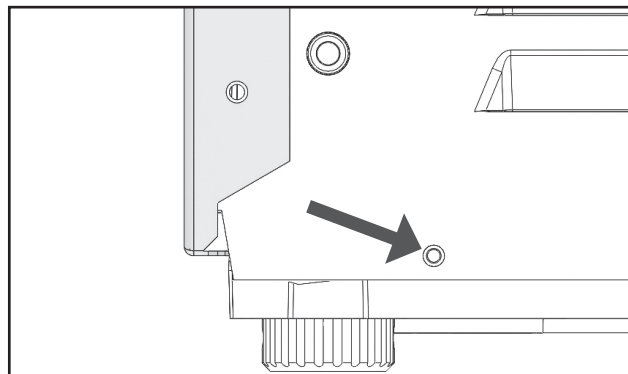
1. Kontrollera att ställföterna på maskinen är iskruvade helt och att kontramuttrarna är dragna ordentligt (T 9153 E/K).
2. **OBS!** Lossa indikerade skruvar bak på tumlaren innan maskinen lyfts upp på plats. Lossa på både vänster och höger sida.



T 9153 E

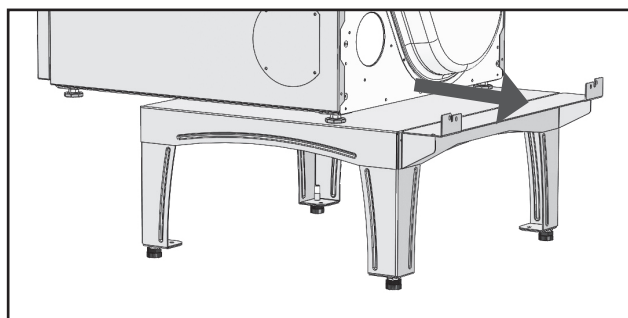


T 9153 K

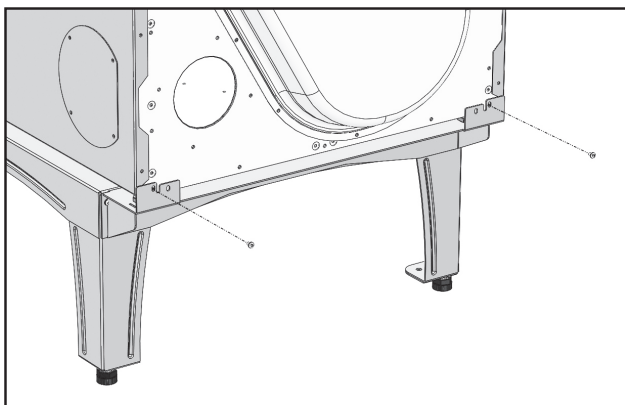


T 9153 VP

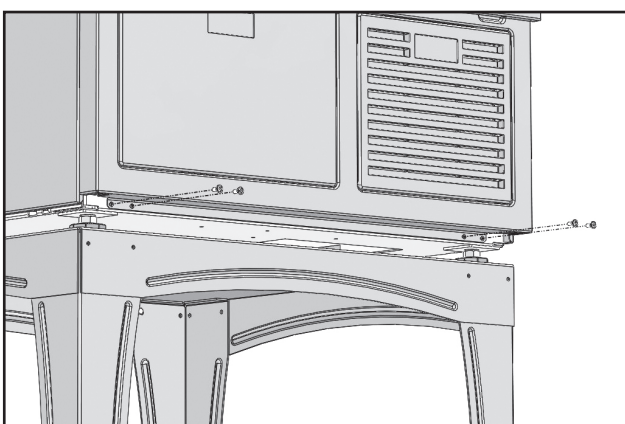
3. Lyft upp/skjut på torktumlaren framifrån och se till att maskinen hamnar rätt i sidled och är skjuten hela vägen mot blecken i bakkant. Bilden visar T 9153 E.



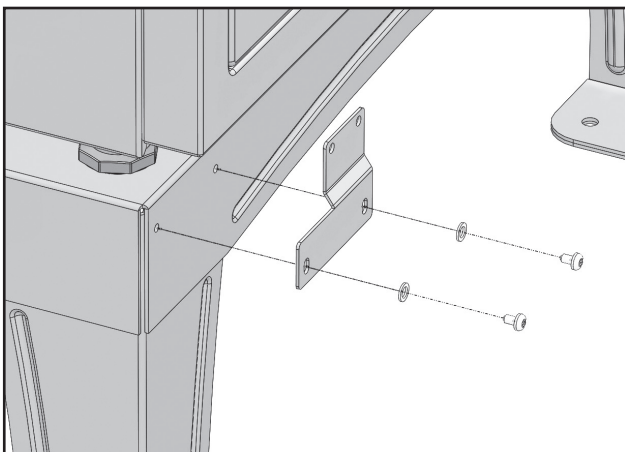
4. Använd två av de rostfria skruvarna som levereras med fundamentet för att låsa tumlaren mot blecken.



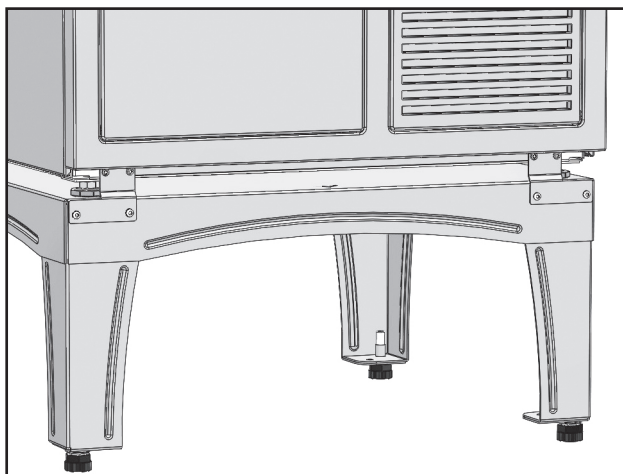
5. Lossa skruvarna på fronten av torktummlaren, under luckan.



6. Fäst blecken i framkant med brickor och skruv.



7. Dra åt skruvarna på undersidan av fronten igen. **OBS!** Använd inte för högt vridmoment.

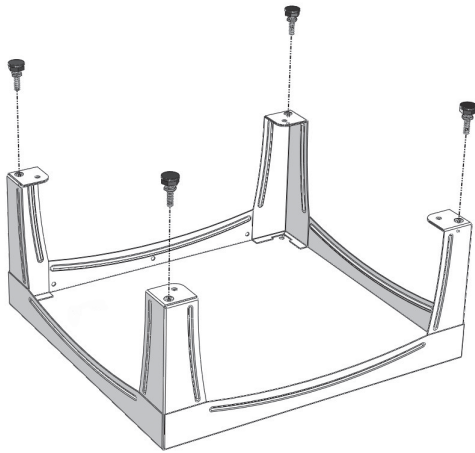


Efterjustera

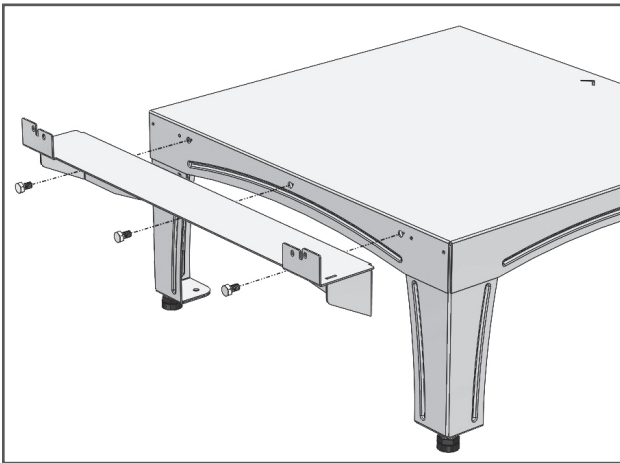
Kontrollera att maskinen fortfarande står i våg, justera vid behov och glöm inte att låsa samtliga ställfötter igen genom att dra åt kontramuttern (17 mm nyckelvidd).

Prepare the plinth

1. Assemble the feet.

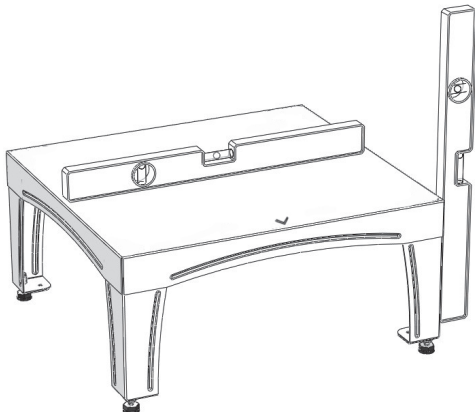


2. If the plinth is to be used with the tumble dryer, the extension should be fastened before continuing (for plinth with art no 102059). Use the M8 screws and bolts.

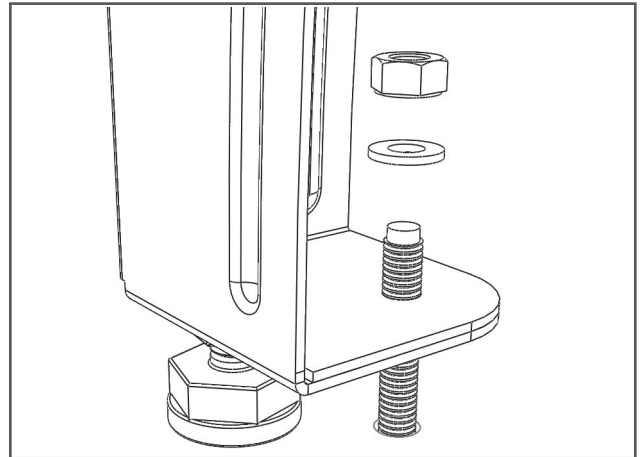


(Step 3-4 can also be performed after the mounting of the machine on top of the plinth if there is little room behind.)

3. Move the plinth to the desired installation place. Adjust the plinth feet to level the top surface. Mark the position for anchoring holes (see point 3). The punched arrow indicates the front side of the plinth.

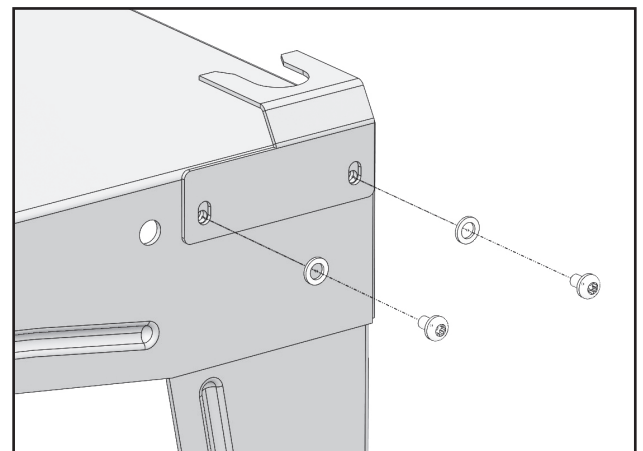


4. The plinth should always be anchored to the floor. PODAB recommends the use of the supplied M8 expander bolts on concrete floor. Secure one foot at the front and one at the back, diagonally.



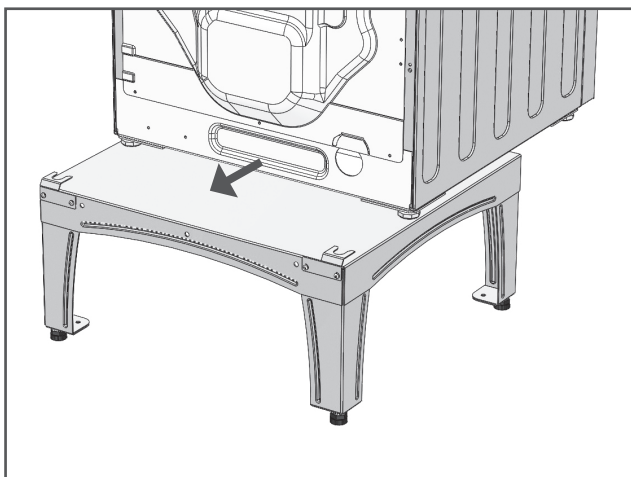
Plinth for washer

1. Mount the forks at the **back side** with washers and screws. **Note!** Place the forks in their top position to use them to guide the washer into the right position in the next step.

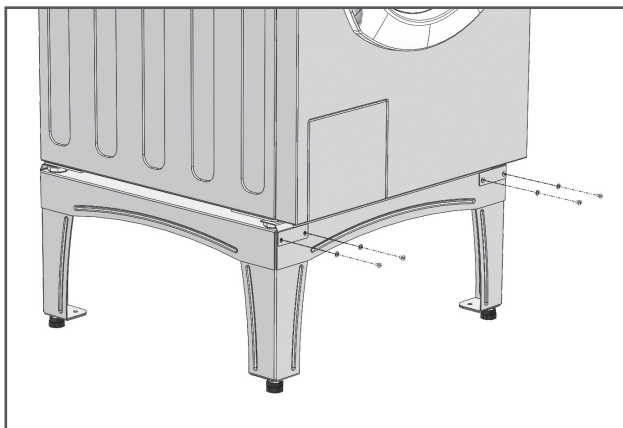


2. Check that the machine feet on the washer is fully inserted and check that all counter nuts are tightened.

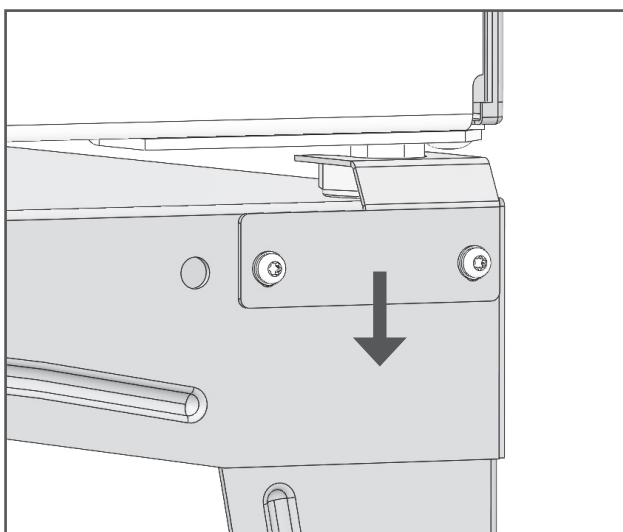
3. Lift up/push the washer in place and make sure the rear feet are positioned correctly under the forks.



4. Fasten the forks at the front and lock with washers and screws. Make sure that the forks are pressing down on the feet.

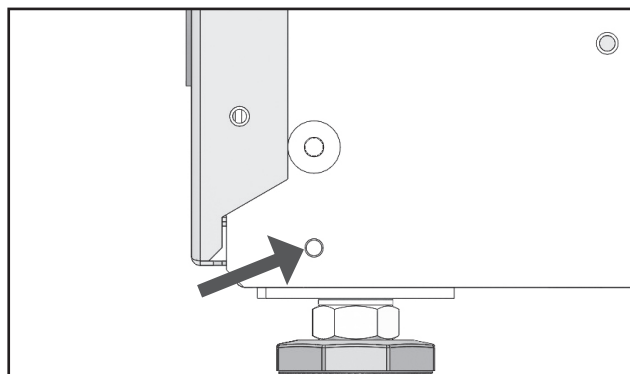


5. Adjust the forks at the back side and make sure that they are pressing down on the feet before tightening the screws.

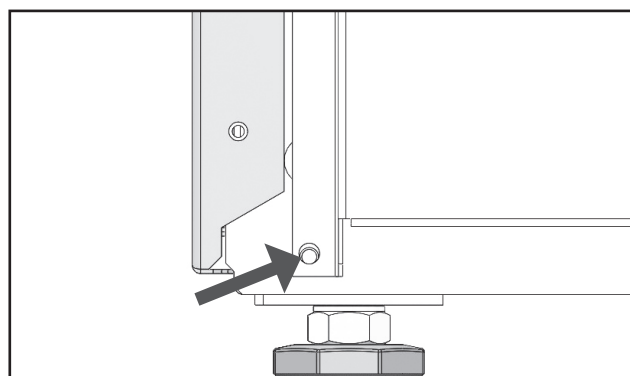


Plinth for dryer

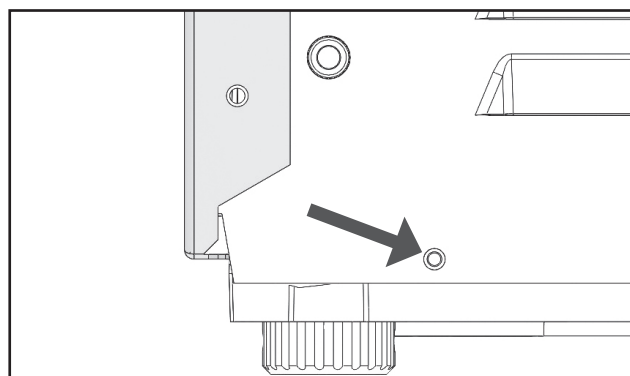
1. Make sure that the feet of the dryer are fully inserted.
2. **Note!** Remove the indicated screws on the back of the dryer **before** it is lifted into place.



T 9153 E

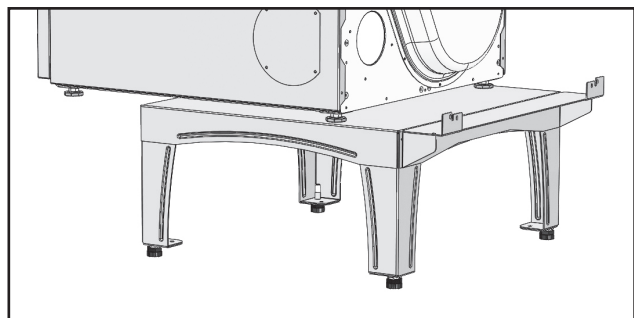


T 9153 K

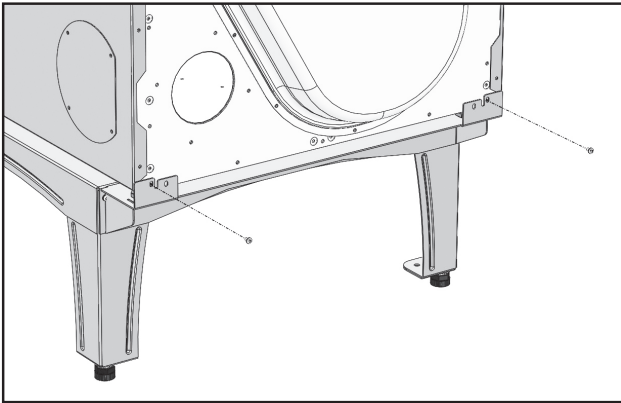


T 9153 VP

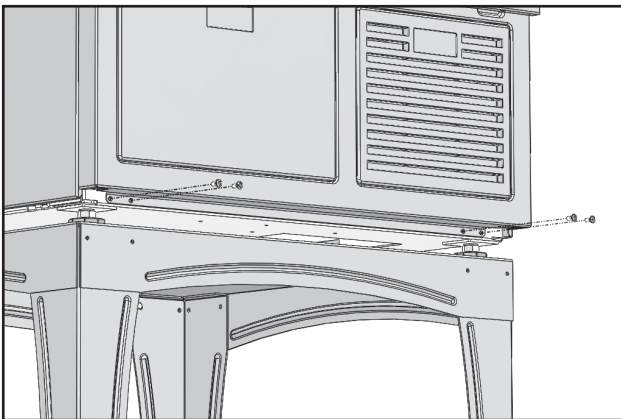
3. Lift up/push the dryer in place and make sure that it is positioned correctly, centered on the plinth and all the way back to the brackets. The image shows T 9153 E.



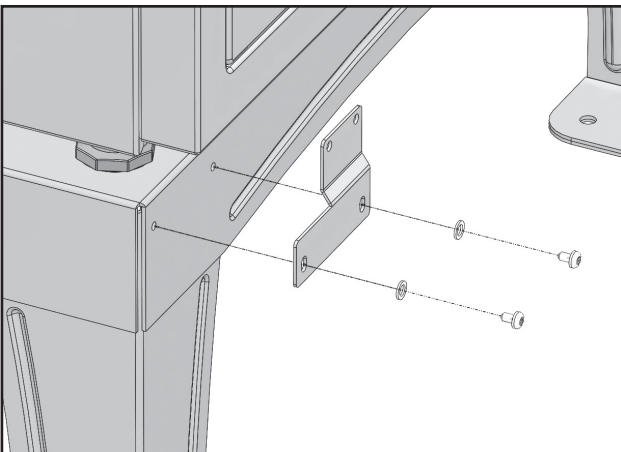
4. Use two of the stainless screws that are delivered with the plinth to attach the tumble dryer to the brackets.



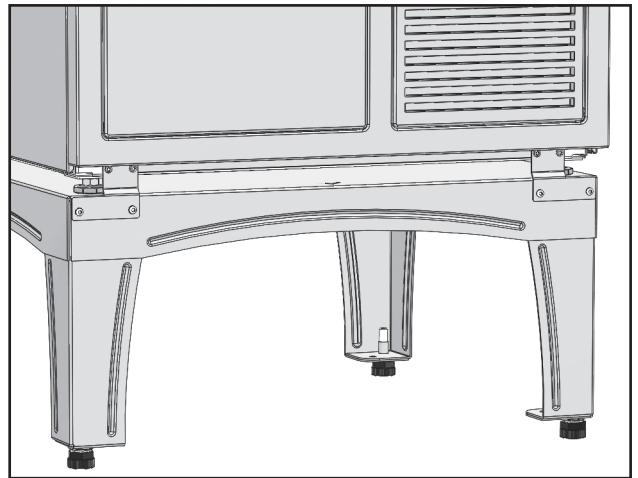
5. Loosen the screws on the front side of the tumble dryer, below the door.



6. Fasten the brackets at the front and lock with washers and screws.



7. Tighten the screws on the front of the dryer but do not use an excessive torque.



Adjustment

Check that the machine is still leveled, adjust if needed and then tighten the counter nut on each plinth foot again (17 mm WF).

SERVICE/SUPPORT

För information om närmast belägna servicestation kontakta PODAB och efterfråga teknisk support eller besök vår hemsida www.podab.se

Tel. 031-752 01 00

Fax 031-752 01 50

E-mail parts@podab.se

www.podab.se

Företagsfakta

PODAB jobbar med professionell tvättstugeutrustning. Inget annat. Det är det som gör oss till specialister. Våra produkter finns i flerbostadshus, på hotell och restauranger, på brandstationer, sjukhem och ridhus, för att bara nämna några platser. Sedan 1945 har vi levererat tvätt- och torkutrustning till den svenska marknaden. Huvudkontor, lager och utveckling ligger i Göteborg.



AB PODAB, Ekonomivägen 9, 436 33 Askim

Tel 031-752 01 00, Fax 031-752 01 50 E-post: sales@podab.se, www.podab.se

©PODAB 2018-08-20. Vi förbehåller oss rätten till ändringar och reserverar oss för feltryck.