



Installationsmanual

Torktumlare StreamLine T 9153 E

Symboler



Läs igenom anvisningarna.



Varningstexter är märkta med en varningstriangel.
Här anges hur faran kan undvikas.

Signalord indikerar digniteten av den fara som uppstår, om den inte undviks.



Varning

Innebär att det kan uppstå personskador och eventuellt även livsfarliga skador.



Obs

Innebär att det kan uppstå materiella skador.

Säkerhet och skyddsåtgärder

Beakta följande säkerhetsanvisningar, varningar, allmänna anvisningar samt eventuella speciella föreskrifter från ansvariga leverantörer av vatten och el.

- ▶ Låt utbildad fackpersonal installera maskinen i enlighet med monteringsanvisningen.
- ▶ Kontrollera att maskinen inte är transportskadad. Anslut inte en maskin som visar synlig skada.

Varning

Risk för personskador!

Torktumlaren har hög vikt.

- ▶ Se vid transport och installation av maskinen (urlastning, förflyttning osv.) till att den inte ramlar ner eller faller omkull.

Om torktumlaren lyfts i utskjutande maskindelar (t.ex. luckan) kan dessa brytas av.

- ▶ Lyft inte i utskjutande delar.

Om slangar och nätkablar förläggs på ett felaktigt sätt finns risk för personskador.

- ▶ Förlägg slangar och kablar så att man inte kan snubbla över dem.

Barn kan under lek linda in sig i förpackningar och folier eller dra dem över huvudet och kvävas.

- ▶ Håll förpackningsmaterial borta från barn.

Obs

Skador på maskinen!

Om torktumlaren används utomhus finns risk för kortslutning och brand.

- ▶ Placera inte maskinen utomhus (t.ex. på en balkong).
- ▶ Se till att en lägsta temperatur på 5 °C inte underskrids på uppställningsplatsen. Vid lägre temperaturer kan felmeddelandet «Fel F – 11» visas.
- ▶ Ventilationsöppningarna i botten av höljet får inte blockeras.
- ▶ Maskinens arbetstemperatur är 5 till 35 °C.

Varning

Kvävningsrisk!

- ▶ På uppställningsplatsen och i intilliggande rum får inga gas-element eller gasvattenberedare, inga kolkaminer med skorsten-sanslutning och inga öppna kaminer användas. Annars kan ett undertryck uppstå som kan leda till att avgaser sugas tillbaka in i rummet.
- ▶ Det är inte tillåtet att ansluta frånluftsledningen till en skorsten där även gas- eller kolkaminer, gas- eller kolspisar eller gaselement är anslutna.

Installera maskinen

Anmärkning

Små slutna utrymmen utan ventilationsmöjligheter är inte lämpliga.

Torktumlaren arbetar enligt frånluftsprincipen. Den fuktiga varma luften som uppstår när tvätten torkas lämnar maskinen via frånluftskanalen.

- ▶ Led ut frånluften via en frånluftskanal till ett ventilationsschakt eller till utsidan av byggnaden (se **Installera frånluftskanal**)

Vid otillräcklig tillförsel av frisk sval luft kan tilluften bli för varm och fuktig. Detta kan leda till längre torktider och ökad energiförbrukning.

- ▶ Se till att torktumlaren installeras i ett rum med god ventilation, så att ingen gas från apparater som förbränner andra bränslen (inklusive öppen eld) kan sugas tillbaka in i rummet medan torktumlaren är i drift.
- ▶ Se till att ventilationen i rummet är god under torkningen, t.ex. genom att öppna fönster eller dörrar eller genom ventilationsöppningar som inte kan stängas igen i väggar eller dörrar.

Uppställningsyta

För att säkerställa att maskinen står stadigt under drift måste uppställningsytan vara fast, jämn och torr. Mjuka golvbeläggningar, t.ex. heltäckningsmattor eller beläggningar med skumgummibaksida är inte lämpliga som uppställningsyta. Ventilationsgallret under dörren får inte blockeras.

- ▶ Håll området runt maskinen fritt från damm och ludd.

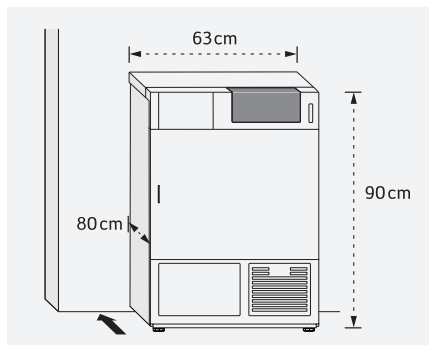
Fastsättningsanordning

För att undvika att maskinen glider under drift, eller går att tippa, måste den fästas säkert med hjälp av fastsättningsanordningen. PODAB rekommenderar att förankring sker med två stycken diagonalt placerade gafflar som låser en ställfot i bakkant och en i framkant.

- ▶ Gafflar för fastsättning levereras tillsammans med maskinen.
- ▶ Om gafflarna av någon anledning saknas, var vänlig beställ nya från PODAB.

Observera maskinens dimensioner

Det minsta möjliga avståndet mellan maskinen, vägg eller annan maskin är 1 cm.



! Obs

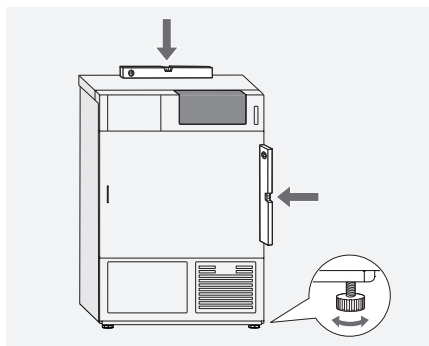
Maskinen måste placeras med baksidan mot en vägg.

Ställa maskinen i våg

- ▶ Maskinen ställs i våg med hjälp av ett vattenpass.

Anmärkning

Maskinen måste stå lodrätt med alla fyra fötter mot golvet och får inte stå ostadigt.



Tvättpelare

För att spara plats kan torktumlaren ställas ovanpå en tvättmaskin (Tvättpelare).

Torktumlaren måste då fästas med en monteringsatts på tvättmaskinen.

Monteringsatser finns att beställa från PODAB eller hos PODAB partner. Installationen måste utföras av utbildad och auktoriserad personal.

- ▶ Monteringsatts för pelarmontage StreamLine T 9153 E/K
Art nr: 102210



Varning

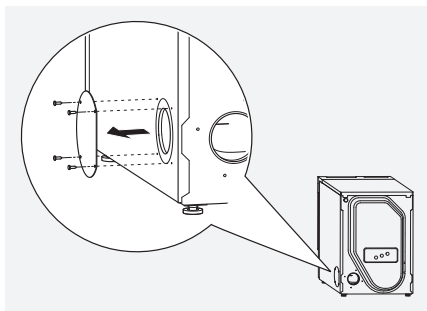
Tipprisk!

Placera aldrig en tvättmaskin på en torktumlare.

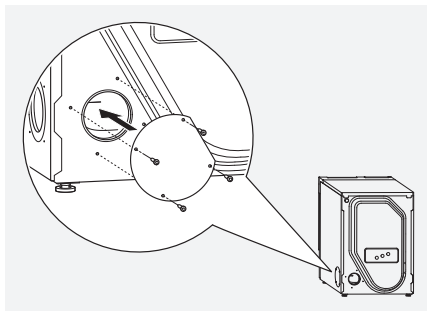
Frånluftsöppningar

Frånluftskanalen kan anslutas på baksidan eller på sidorna av torktumlaren. Vid leverans är båda frånluftsöppningarna på sidorna övertäckta.

Anslutning på sidan



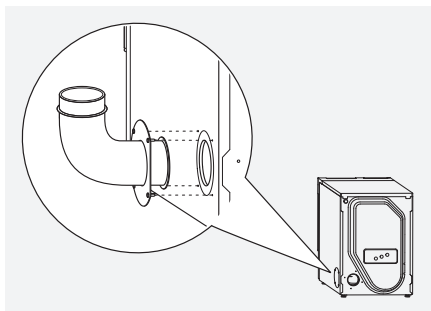
- ▶ Ta bort skyddet från den önskade frånluftsöppningen.



- ▶ Använd detta skydd för att täcka över frånluftsöppningen på baksidan av torktumlaren.

Anslutning av rörböjen

I leveransen medföljer en rörböj med separat tätningsring, klämring och fyra skruvar.



- ▶ Klistra fast tätningsringen på rörböjens fläns.
- ▶ Dra klämringen över rörböjen.
- ▶ Fäst klämringen och rörböjen vid frånluftöppningen med fyra skruvar.

Frånluftskanal

Olika vanliga produkter kan användas som frånluftskanal:

- Plaströr
- Flexibla kanaler/flexibla rör
- Plåtkanaler / plåtrör, förzinkade
- Anslutnings- / Övergångs- / Ledstycken för platta kanal- eller rörsystem
- Vägghventil för ventilation direkt ut eller in i ett ventilationsschakt.

Anmärkning

- ▶ Använd fukt- och värmetåliga (till 80 °C) material.
-

Tryckfall

Frånluftskanals egenskaper och längd kan försvåra frånluftsfloppet, i synnerhet om knärör eller rörböjar med liten radie används.

- ▶ Se till att luftströmmen hindras så lite som möjligt och att tryckminskningen (motståndet) är minimalt.

Tryckfall genom friktion

Luften påverkas av friktion inuti rören och beroende på vilket material som används hindras den mer eller mindre.

- ▶ Använd rör med stor innerdiameter, slät invändig yta och så kort total längd som möjligt, för att begränsa friktionsmotståndet.

Tryckfall från ingående delar

Delarna som ingår i frånluftskanalen, som rörböjar eller -krökar, knärör samt väggventiler med galler eller kallras-spjäll ökar motståndet ytterligare.

Anmärkning

Observera följande punkter vid installation av frånluftskanal för att uppnå en optimal prestanda:

- kortast möjliga totala längd
 - största möjliga innerdiameter
 - undvik rörböjar och knärör
-

Beräkna tryckfall

Anmärkning

För att säkerställa lägsta erforderliga luftflöde får det totala tryckfallet inte överskrida värdet 150.

Följande tabell visar enskilda värden för tryckfall på raka sträckor, vid rörböjar och genom väggventiler. Summan av respektive värden ger det totala tryckfallet (exempel för att beräkna tryckfall, se motstående sida).



Korrugerat rör

Om torktumlaren inte kan anslutas till en fast installerad frånluftskanal, finns möjligheten att leda bort frånluften via ett korrugerat rör.

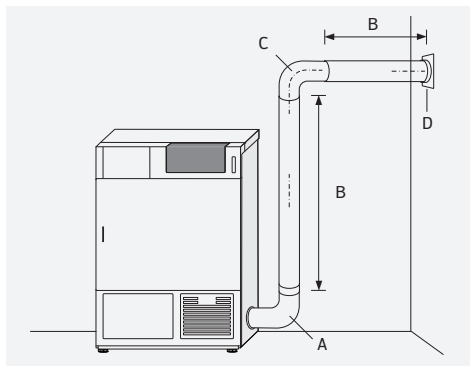
Innerdiameter > 100 mm

Om ett totalt tryckfall på över 150 beräknas vid planering av en anslutning med rör-innerdiameter 100 mm, finns möjligheten att uppnå minsta erforderliga luftflöde genom att öka rörets innerdiameter.

Enskilda värden för att beräkna totalt tryckfall (max. 150)

			
		Slätt rör	Korrugerat rör
Rakt rör	1 m långt vardera	2	10
Rörböj	Böjradie R = 100 mm	6	12
	Böjradie R = 200 mm	8	15
Väggventil med galler		20	20

Exempel på tryckfallsberäkning



Slätt rör

Innerdiameter $\varnothing = 100$ mm

A	Rörböj (böjradie 100 mm)	8
B	Rakt rör (total 3 m)	6
C	Rörböj (böjradie 100 mm)	8
D	Väggventil med galler	20

Totalt tryckfall **42**

Installera frånluftskanal

Beroende på byggnadssituationen kan frånluften evakueras på olika sätt:

- ut via en väggventil
- in i ett ventilationsschakt via en väggventil

Leda in frånluft i ett ventilationsschakt via en väggventil

Om frånluftskanalen ska anslutas till ett fuktisolerat ventilationsschakt, måste ansvarig sotare informeras och / eller tillstånd inhämtas från lokal byggnadsmyndighet eller husets ägare.

- ▶ Säker drift måste alltid bekräftas av en sotare.



Varning

Kvävningsrisk!

Om ytterligare apparater, som gaselement, gasvattenberedare, kolkaminer med skorstensanslutning eller öppna kaminer används på uppställningsplatsen eller i intilliggande rum, kan ett undertryck uppstå som leder till att avgaser sugas tillbaka in.

- ▶ Led inte in frånluftskanalen i en skorsten till vilken apparater som gas- eller kolkaminer eller -spisar eller gaselement är anslutna.
-

Elanslutning

Anmärkning

Elanslutning och ändringar på maskinen måste utföras av en auktoriserad elektriker.

Elanslutningar ska göras i enlighet med de regler som finns.

Maskinen är konstruerad för fast anslutning med allpolig avstängning via huvudbrytare resp. väggbrytare med ett kontaktavstånd på minst 3 mm eller en kontakt.

Reducerad nätspänning

Maskinen kan kopplas om till reducerad nätspänning.

- ▶ Vid efterjustering av maskinens elanslutning till en lägre spänning måste maskinparameter **Nätanslutning reducerad** ändras.
-

Anmärkning

Omkopplingen måste utföras av en auktoriserad person.

Nätkabel

Maskinen levereras med en 5-trådig nätkabel (längd: 150 cm), för anslutning till trefas-växelström med neutralledare. Säkringar och arbetsbrytare ingår inte.

Varning

Risk för elchock och brand.

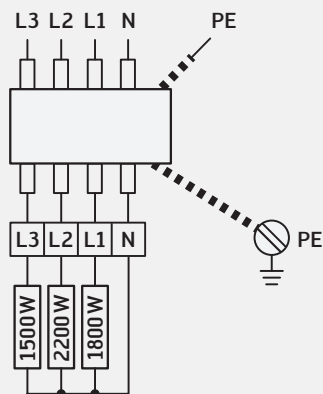
Använd inga förlängningskablar.

Undvik grenuttag.

Använd inga mobila klockströmbrytare.

Torktumlaren får inte anslutas via en extern kopplingsanordning som regelbundet kopplar till och från maskinen (t.ex. klockströmbrytare).

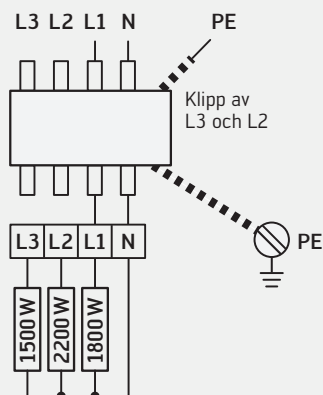
400V 3N~



Elementeffekt	5,5 kW
Motor	0,4 kW
Säkring	10 AT

230V 1N~

Nätanslutning reducerad

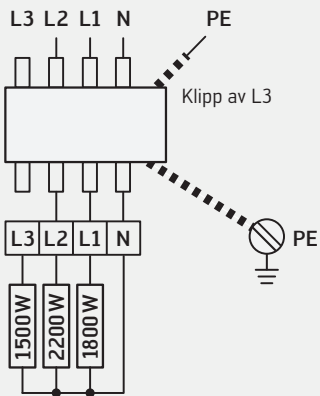


Elementeffekt	1,8 kW
Motor	0,4 kW
Säkring	10 AT

L1 brun	N ljusblå
L2 svart	PE gul-grön
L3 grå	

400V 2N~

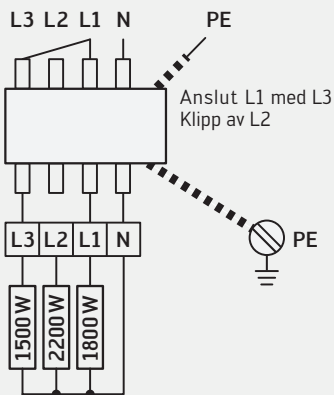
Nätanslutning reducerad



Elementeffekt	4,0 kW
Motor	0,4 kW
Säkring	10 AT

230V 1N~

Nätanslutning reducerad



Elementeffekt	3,3 kW
Motor	0,4 kW
Säkring	16 AT

SERVICE / SUPPORT

För information om närmast belägna servicestation kontakta PODAB och efterfråga teknisk support eller besök vår hemsida www.podab.se

Tel. 031-752 01 00

Fax 031-752 01 50

E-mail parts@podab.se

www.podab.se

Företagsfakta

PODAB jobbar med professionell tvättstugeutrustning. Inget annat. Det är det som gör oss till specialister. Våra produkter finns i flerbostadshus, på hotell och restauranger, på brandstationer, sjukhem och ridhus, för att bara nämna några platser. Sedan 1945 har vi levererat tvätt- och torkutrustning till den svenska marknaden. Huvudkontor, lager och utveckling ligger i Göteborg.



AB PODAB, Ekonomivägen 9, 436 33 Askim, SWEDEN

Tel +46 (0)31-752 01 00, Fax +46 (0) 31-752 01 50 E-post: sales@podab.se, www.podab.se