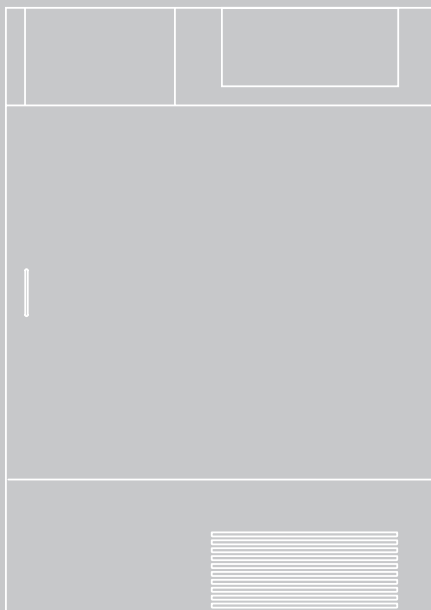


Professionell kondenstorktumlare

Installationsmanual
Torktumlare

BaseLine
T 8118 K



Symboler



Läs igenom anvisningarna.



Varningstexter är märkta med en varningstriangel.
Här anges hur faran kan undvikas.

Signalord indikerar digniteten av den fara som uppstår, om den inte undviks.

Varning

Innebär att det kan uppstå personskador och eventuellt även livsfarliga skador.

Obs

Innebär att det kan uppstå materiella skador.

Säkerhet och skyddsåtgärder

Beakta följande säkerhetsanvisningar, varningar, allmänna anvisningar samt eventuella speciella föreskrifter från ansvariga leverantörer av vatten och el.

- ▶ Låt utbildad fackpersonal installera maskinen i enlighet med monteringsanvisningen.
- ▶ Kontrollera att maskinen inte är transportskadad. Anslut inte en maskin som visar synlig skada.

Varning

Risk för personskador!

Torktumlaren har hög vikt.

- ▶ Se vid transport och installation av maskinen (urlastning, förflyttning osv.) till att den inte ramlar ner eller faller omkull.

Om torktumlaren lyfts i utskjutande delar (t.ex. lucka, toppskiva) kan dessa gå sönder.

- ▶ Lyft inte i utskjutande delar.

Om slangar och nätkablar förläggs på ett felaktigt sätt finns risk för personskador.

- ▶ Förlägg slangar och kablar så att man inte kan snubbla över dem.

Barn kan under lek linda in sig i förpackningar och folier eller dra dem över huvudet och kvävas.

- ▶ Håll förpackningsmaterial borta från barn.

Obs

Skador på maskinen!

Om torktumlaren används utomhus finns risk för kortslutning och brand.

- ▶ Placera inte maskinen utomhus (t.ex. på en balkong).
- ▶ Se till att en lägsta temperatur på 5 °C inte underskrids på uppställningsplatsen. Vid lägre temperaturer kan felmeddelandet «Fel F – 11» visas.
- ▶ Ventilationsöppningarna i botten av höljet får inte blockeras.
- ▶ Maskinens arbetstemperatur är 5 till 35 °C.

Installera maskinen

Otillräcklig rumsventilation kan leda till förlängd torktid och ökad energiförbrukning. Små slutna utrymmen utan ventilationsmöjligheter är inte lämpliga.

- ▶ Se till att torktumblaren installeras i ett rum med god ventilation.
- ▶ Se till att ventilationen i rummet är god under torkningen, t.ex. genom att öppna fönster eller dörrar eller genom ventilationsöppningar som inte kan stängas igen i väggar eller dörrar.

Uppställningsyta

För att säkerställa att maskinen står stadigt under drift måste uppställningsytan vara fast, jämn och torr. Mjuka golvbeläggningar, t.ex. heltäckningsmattor eller beläggningar med skumgummibaksida är inte lämpliga som uppställningsyta. Ventilationsgallret under luckan får inte blockeras. Om gallret blockeras kan tillräcklig tillförsel av kylluft inte säkerställas.

- ▶ Håll området runt maskinen fritt från damm och ludd.

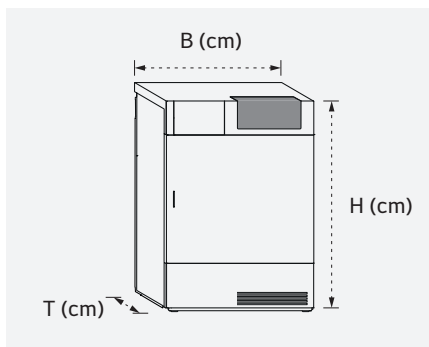
Fastsättningsanordning

För att undvika att maskinen glider under drift, eller går att tippa, måste den fästas säkert med hjälp av fastsättningsanordningen. PODAB rekommenderar att förankring sker med två stycken diagonalt placerade gafflar som låser en ställfot i bakkant och en i framkant.

- ▶ Gafflar för fastsättning levereras tillsammans med maskinen.
- ▶ Om gafflarna av någon anledning saknas, var vänlig beställ nya från PODAB.

Observera maskinens dimensioner

Det minsta möjliga avståndet mellan maskinen, vägg eller annan maskin är 1 cm.



B = 59,5 / H = 85 / T = 63



Obs

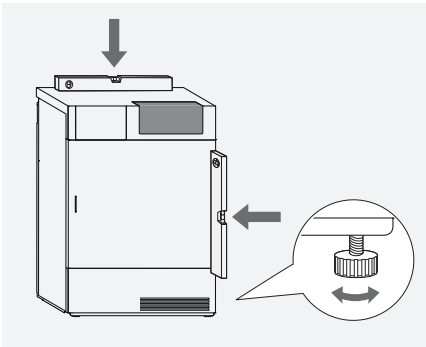
Maskinen måste placeras med baksidan mot en vägg.

Ställa maskinen i våg

- ▶ Maskinen ställs i våg med hjälp av ett vattenpass.

Anmärkning

Maskinen måste stå lodrätt med alla fyra fötter mot golvet och får inte stå ostadigt.



Tvättpelare

För att spara plats kan torktumlaren ställas ovanpå en tvättmaskin (Tvättpelare).

Torktumlaren måste då fästas med en monteringsatts på tvättmaskinen.

Monteringsatser finns att beställa från PODAB eller hos PODAB partner. Installationen måste utföras av utbildad och auktoriserad personal.

- ▶ Monteringsatts för pelarmontage BaseLine T 8118 K
Art nr: 102 209

Varning

Tipprisk!

Placera aldrig en tvättmaskin på en torktumlare.

Avlopp

Det kondenserade vattnet samlas i kondensvattenbehållaren och pumpas därifrån till kondensvattenslangen. Kondensvattenslangen är fäst på kondensvattenbehållaren på baksidan av torktumlaren och kan ledas bort åt vänster eller höger.

Kondensvattenslangens mått:
ø 7 / 13 x 1900 mm

- ▶ För in kondensvattenslangen i ett tvättställsvattenlås eller en annan avloppsledning.

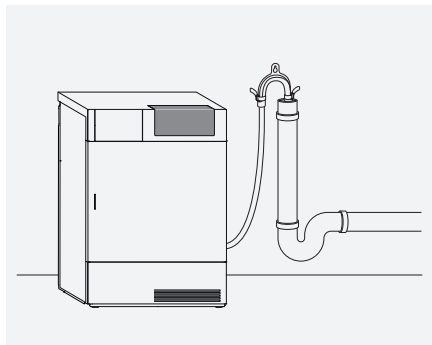
Obs

Kontrollera att kondensvattenslangen inte sitter i spänn. Vid kraftigt drag kan slangen spricka, vilket kan leda till att kondensvattnet inte längre kan pumpas bort.

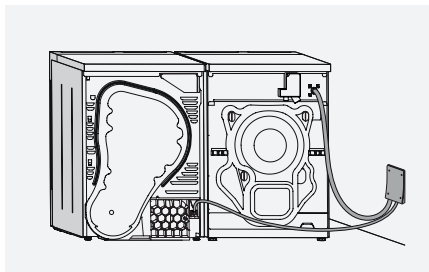
Säkerställ att pumpen inte behöver pumpa högre än 100 cm och att inget kondensvatten kan rinna tillbaka in i kondensvattenbehållaren.

Anslutningsmöjligheter

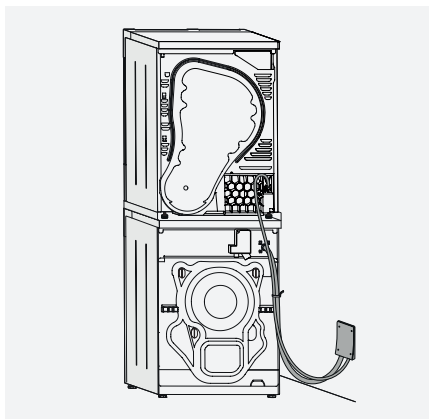
Leda ner kondensvattnet i ett rör



Leda ner kondensvattnet i ett gemensamt vattenlås



- ▶ Maskinerna står bredvid varandra

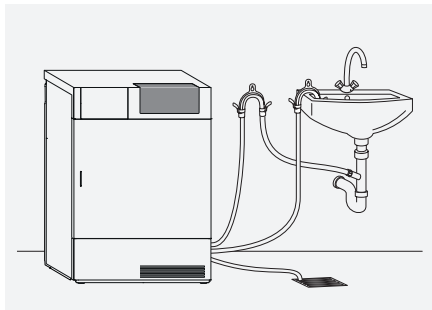


- ▶ Tvättelare

Om samma vattenlås används för tvättmaskin och torktumlare måste eventuellt en backventil monteras på baksidan av torktumlaren.

Backventiler finns tillgängliga i fackhandeln eller hos PODAB.

Ytterligare möjligheter



- ▶ Leda ner kondensvattnet i vattenlåset i ett tvättställ
- ▶ Leda ner kondensvattnet i en golvsbrunn

Beroende på situation kan en backventil behöva monteras på baksidan av torktumlaren.

Backventiler finns tillgängliga i fackhandeln eller hos PODAB.

Elanslutning

Anmärkning

Elanslutning och ändringar på maskinen måste utföras av en auktoriserad elektriker.

När maskinen tas i drift första gången måste inställningarna **Datum** och **Klocka** kontrolleras och, vid behov, korrigeras (se **Inställningar / Menyinställningar** i bruksanvisningen).

Elanslutningar ska göras i enlighet med de regler som finns.

Maskinen är konstruerad för fast anslutning med allpolig avstängning via huvudbrytare resp. väggbrytare med ett kontaktavstånd på minst 3 mm eller en kontakt.

Reducerad nätspänning

Maskinen kan kopplas om till reducerad nätspänning.

- ▶ Vid efterjustering av maskinens elanslutning till en lägre spänning måste maskinparameter **Nätanslutning reducerad** ändras.

Anmärkning

Omkopplingen måste utföras av en auktoriserad person.

Nätkabel

Maskinen levereras med en 4-trådig nätkabel (längd: 130 cm), för anslutning till tvåfas-växelström med neutralledare.

Säkringar och arbetsbrytare ingår inte.

Varning

Risk för elchock och brand

Använd inga förlängningskablar.

Undvik grenuttag.

Använd inga mobila klockströmbrytare.

Torktumblaren får inte anslutas via en extern kopplingsanordning som regelbundet kopplar till och från maskinen (t.ex. klockströmbrytare).

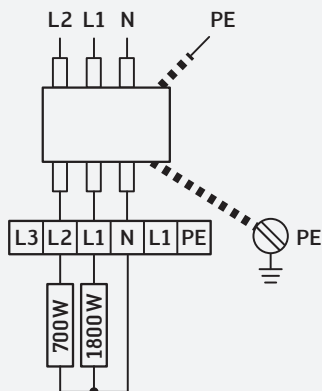
Jordfelsbrytare

Om jordfelsbrytare föreskrivs eller rekommenderas för ökad säkerhet på installationsplatsen, måste utlösningsströmmen vara 30 mA.

- ▶ Använd en godkänd allpolig jordfelsbrytare med symbol.
- ▶ Installera max en maskin per jordfelsbrytare.
- ▶ Anslut inte någon annan elektrisk utrustning till jordfelsbrytaren.

L1 brun	N ljusblå
L2 svart	PE gul-grön

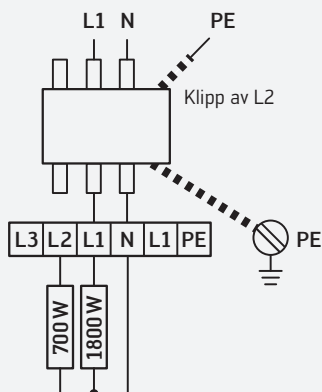
400V 2N ~



Elementeffekt	2,5 kW
Motor	0,3 kW
Säkring	10 AT

230V 1N ~

Nätanslutning reducerad



Elementeffekt	1,8 kW
Motor	0,3 kW
Säkring	10 AT

Service & support

För information om närmast belägna servicestation kontakta PODAB eller besök www.podab.se.

Reservdelar 031-752 01 60 | order@podab.se
Teknisk support 031 – 752 01 70 | support@podab.se

SWISS MADE 

Instruktionsnr.
642 260.AA

Företagsfakta

PODAB jobbar med professionell tvättstugeutrustning. Inget annat. Det är det som gör oss till specialister. Våra produkter finns i flerbostadshus, på hotell och restauranger, på brandstationer, sjukhem och ridhus, för att bara nämna några platser. Sedan 1945 har vi levererat tvätt- och torkutrustning till den svenska marknaden. Huvudkontor, lager och utveckling ligger i Göteborg.

Produktnr.
6229.3U
6229.5U


WT 23